



DROP

ENG	ELECTRIC SAUNA HEATER	3-11
EST	SAUNA ELEKTRIKERIS	13-21
FIN	SAUNA SÄHKÖKIUKAAN	23-31
GER	ELEKTRISCHER SAUNAOFEN	33-41
РУС	ЭЛЕКТРОКАМЕНКИ	43-51
SWE	ELEKTRISKT BASTUAGGREGAT	53-61
POL	PIEC ELEKTRYCZNY DO SAUNY	63-71
SVK	ELEKTRICKÁ SAUNOVÁ PEC	73-81
CZ	ELEKTRICKÝ OHŘÍVAČ	83-91
FR	POËLE ÉLECTRIQUE	93-101
LV	ELEKTRISKĀ KRĀSNĀS PIRTĪM	103-111
LT	ELEKTRINĖ PIRTIES KROSNELĖ	113-121



IPX4

UK
CA



info@huum.eu

www.huum.eu



DROP

ELECTRIC SAUNA HEATER Installation and operation manual

NB! The following instructions for electrical works must be carried out by a certified electrician.

The product must be installed as a complete set. The HUUM DROP electric sauna heater delivery set contains:

- electric heater;
- installation and operation manual for the electric heater;
- the DROP 9 sauna heater set includes a heat guiding device.

NB! The electric heater requires a control panel and stones.

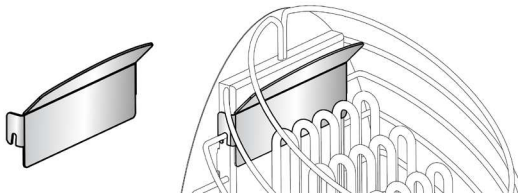
THINGS TO CHECK BEFORE INSTALLATION

- Does the output (kW) match the volume (m³) of the sauna room? See Table 1.
- In case there are any uninsulated brick, tile or glass walls in the sauna room, an additional volume of 1,5 m³ should be added to the sauna room for each such square meter of the wall.
- The suitable output of the heater will be determined based on Table 1.
- The producer's warranty guarantee is invalid if the heater and sauna room have been dimensioned incorrectly!
- Minimal safe distances between the sauna room's ceiling and walls in view of installing the electric heater are listed in Table 1.

INSTALLATION

Positioning the heater

- The heater must be positioned in such a way that there is a safe distance between flammable materials and the external surfaces of the heater. See Figure.
- In installing the heater, it must be prevented that people could have physical contact with the heater or that other dangerous situations could emerge during the heating process.
- Remove the protective film from the steel plate behind the heater.
- The method of mounting the heater must guarantee that it remains securely on the wall. The full weight of 65 kg should be considered upon installing the heater on the wall.
- The DROP 9 sauna heater set includes a heat guiding device.



- The input of the power cable is located 6,5 cm to the left of the centre of the heater and 8 cm from the lower edge when looking from the front (Figure 1.).

Table 1	Output kW	Room m ³	A mm	B mm	C mm	D mm	E mm	Min gap mm
DROP 4.5	4,5	3-7	100	590	435	170	310	1200
DROP 6	6	5-10	120	630	455	190	310	1200
DROP 9	8,5	8-15	150	485	220	310	1200	

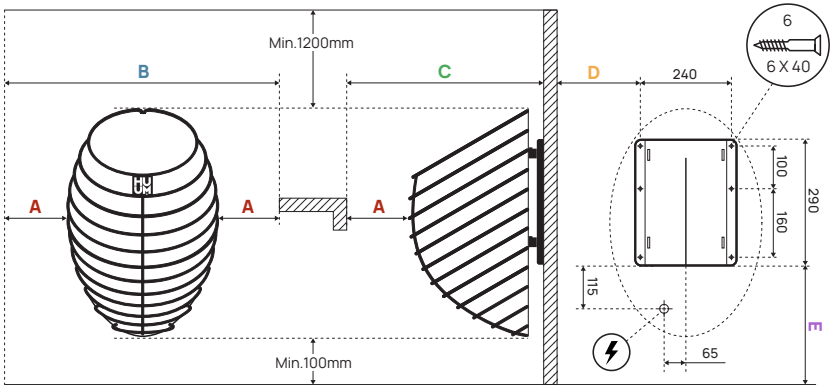


Figure 1. Positioning the heater

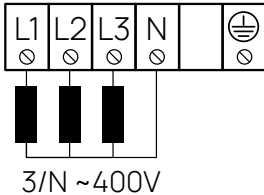
Connecting the heater to the power supply

- Only a certified electrician is allowed to connect the heater to the power supply.
- A rubber insulated SIHF-JB cable or an equivalent cable must be used as the connection cable.
- It is recommended to connect the unit to the mains without an earth-leakage circuit breaker.
- The maximum current intensity in the cross-sectional area of the cable and circuit breaker are listed in Table 2.

Table 2	Output kW	Elements kW	Circuit Breaker A	Power cable mm ²
DROP 4.5	4,5	1,5	3 × 10	5 × 1,5
DROP 6	6	2	3 × 10	5 × 1,5
DROP 9	8,5	1,5 / 2	3 × 16	5 × 2,5

NB! It is forbidden to use a non-heat-resistant cable with PVC isolation as the power cable. The joint box must be waterproof and it must be located up to 50 cm from the floor.

- Open the cover of the heater's electrical box.



- Attach the power cable on the terminal block according to the circuit diagram.
- Close the cover.
- Fix the cable on the output with a cable strap.
- Install the heater on the wall frame.

Fitting the stones

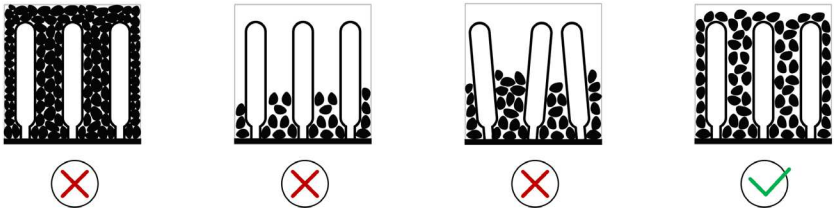
Upon stacking the stones, one should monitor that the heating elements are not bent and that there is a sufficient air circulation around the heater elements.

- The stones must be washed clean before laying.
- Stack the stones sparsely between the heating elements. When the stones have been stacked too close to each other, the heating elements may overheat (= shorter useful life) and slow the heating of the sauna.

- Stones with a diameter of 5–10 cm are suitable for the heater.
- The stones on the external surface of the heater must fully cover the heating elements. The heating elements must not be visible.
- The external surface of the stone container must be stacked full as tightly as possible; the surface of the heating elements must not be visible.
- Using ceramic stones in the DROP heater is allowed upon the user's responsibility.

ATTENTION!

A TOO SPARSELY FILLED STONE CONTAINER CAUSES FIRE HAZARD!



Before switching the heater on, the insulation resistance might prove to be lower than the standard.

The reason for that is the moisture seeped into the insulating layer during storage in the warehouse and transportation. The moisture evaporates in 1–2 hours of heating the electric heater.

Controlling the heater

All certified control panels may be used in controlling the heater. The output of the heater must remain in the interval determined by the control panel's producer.

NB! Installing the heater closer to flammable constructions than at the distance of the minimal required protection belt may cause fire hazard.

SAUNA ROOM

Wall materials and insulating the sauna room

In a sauna with electric heating, all massive heat accumulating wall surfaces (brick, glass brick, rendering etc.) must be insulated to use the electric heater with a regular output.

The following sauna wall and ceiling construction is considered to be sufficiently insulated:

- a carefully installed insulation wool layer of 100 mm (min. 50 mm);
- the construction is damp proofed with taped aluminium paper or other reflective material;
- there is a 10 mm air gap between the damp protection and boarding;
- a light wooden board that is about 12–16 mm thick has been used for interior finishing;
- there is an air gap of at least 5 mm on the edge of the ceiling panels at the upper part of the wall panelling.

In order to use the heater with a regular output, it would be practical to bring the ceiling of the sauna lower (regular 2100 mm – 2300 mm, min. height of sauna room 1900 mm) so that the volume of the sauna room diminishes. The ceiling is insulated with an insulation laer at least 100 mm thick and boarded according to the method described above.

Wood should be used to cover internal surfaces; an exception may be made for heat resistant walls in the vicinity of the heater.

ATTENTION! Insulating the heat barrier has to be approved by the fire inspector. Insulating flues in use is forbidden!

NB! Covering the walls or floor with light protective material, for example, mineral tiles that are installed directly on the surface of the walls or ceiling might cause the dangerous overheating of the wall or ceiling material.

Darkening of the sauna room walls

Due to heat, the wood material in the sauna room darkens in time. If you use wood protection products, you may notice that the wall above the heater darkens before long. The darkening process is also caused by the fine stone dust, breaking away from the heater stones and lifted up by the airflow. If you follow the producer's instructions upon installing the heater, the flammable materials in the sauna room will not heat to a dangerous level. The highest allowed temperature for the wall and ceiling surfaces is 140 °C.

Floor of the sauna room

The heater stones in use crumble due to temperature changes. The pieces and pebbles breaking away from the heater stones are washed on the sauna's floor with the steam-making water. Hot stone parts may damage plastic flooring under and near the heater.

Heater stone particles and sprays from the steam-making water (e.g., with iron content) may absorb into the light joints of a tile floor. In order to avoid aesthetic damage (caused by the reasons mentioned above), ceramic tiles and dark joint filler should be used under and around the heater.

Ventilation of the sauna

In order to assure a sufficient oxygen supply and fresh air, the sauna's ventilation must be as efficient as possible. It is advisable to direct the fresh air into the sauna room from above the heater stones. As an alternative, the fresh air may be directed in from under the heater.

The air inlet must be equipped with an adjustable valve. The exhaust valve must be installed in the opposite wall from the heater at least 20 cm above the inlet valve.

WARNING!

- Before turning on the electric heater, always check the sauna room and heater.
- The heater may be used only when it has been correctly filled with stones.
- Do not cover the heater—this causes fire hazard.
- Do not touch a working heater, it causes burns.
- Ventilating the sauna room incorrectly may dry the wood too much and cause a fire hazard in the sauna.
- Only tap water may be used for making steam.
- Never make steam by using a water hose.
- There must always be at least 5 cm of fireproof heat insulation under the boarding.
- Sauna doors must always open outward.
- Do not use the sauna for any other purpose than it is meant to be used.
- Do not install more than one heater in the sauna room.
- Undiluted sauna essences etc. may ignite when poured directly on the stones.
- Do not leave small children in the sauna unattended.
- Sudden cooling after staying in the steam room is not recommended for people with poor health. Consult a doctor.
- Enjoy the sauna as long as it is comfortable for you.
- Keep this information in a secure place.
- The product's warranty guarantee does not extend to heating elements.

WARRANTY

Buyer is obligated to read user manual and follow instructions and requirements presented. Damage to the product caused by not following instructions and requirements will void warranty.

If any defects are found on the product, where manufacturer can be blamed, then buyer has the right to demand fixing or replacing the product. Demands must be made not later than 5 years after buying the product. Purchase receipt needs to be presented when warranty demands are made.

Warranty Terms

- Warranty applies only to electric heaters that have been used according to the manual
- NB! Warranty does not cover heating elements. They are considered as consumable parts.
- Warranty does not cover wear that occurs from natural usage.
- Warranty does not cover defects or wear caused by planned use.
- Warranty does not imply when:
 - damage or defects are caused by transportation or other actions not controlled by manufacturer;
 - product has been damaged by carelessness or overload;
 - product has not been installed correctly;
 - product has been modified in any way;
 - warranty period is over;
 - product is not complete.

Find the latest updates on our website www.huum.eu

DROP

SAUNA ELEKTRIKERIS Paigaldus- ja kasutusjuhend

NB! Käesolevas juhendis kirjeldatud elektritöid tohib teostada vaid sertifitseeritud elektrik.

Toode peab olema paigaldatud komplekselt. HUUM DROP elektrikerise tarnekomplekti kuulub:

- elektrikeris;
- elektrikerise paigaldus- ja kasutusjuhend;
- DROP 9 kerise komplekti kuulub kuumasuunaja.

NB! Elektrikeris vajab juhtpulti ja kive.

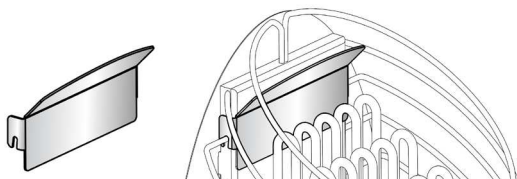
ENNE PAIGALDAMIST KONTROLLIDA

- Kas kerise võimsus (kW) vastab leiliruumi ruumalale (m^3)? (Vaata tabel 1).
- Juhul, kui leiliruumis leidub isoleerimata tellis-, kahhel- või klaasseinu, tuleb iga taolise seina ruutmeetri kohta arvestada 1,5 m^3 täiendavat leiliruumi ruumala. Selle järgi määratakse tabeli 1 abil kindlaks kerise sobilik võimsus.
- Leiliruumi lae ja seinte minimaalsed ohutuskaugused elektrikerise paigutamisel on toodud tabelis 1.
- Tootja garantii ei kehti, kui keris ja leiliruum on valesti dimensioonitud!

PAIGALDAMINE

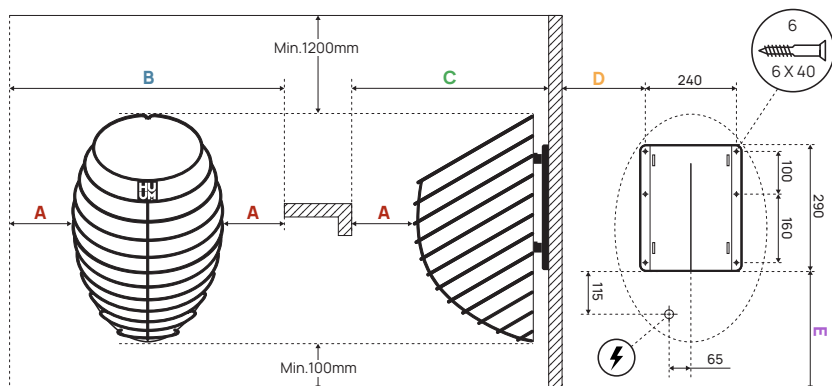
Kerise paigutamine

- Keris tuleb paigutada nii, et oleks tagatud ohutud vahekaugused süttivate materjalide ja kerise välispindade vahel.
- Kerise paigaldusega peab olema välistatud inimese ja kerise füüsiline kontakt kütmise ajal või muude ohtlike olukordade tekkimine.
- Eemaldage kerise taga olevalt terasplaadilt kaitsekile.
- Kerise kinnitamise meetod peab tagama kerise seinal püsimise. Seinale kinnitamisel tuleb arvestada vähemalt 65 kg täiskaaluga.
- DROP 9 kerise komplekti kuulub kuumasuunaja.



- Toitekaabli sisend asub kerise tagapinnal. Kaabli täpne asukoht seinal mõõdetakse kerise kinnitusplaadi suhtes ja on ära toodud joonisel. (Joonis 1.)

Tabel 1	Võimsus kW	Ruum m ³	A mm	B mm	C mm	D mm	E mm	Min. vahe mm
DROP 4.5	4,5	3-7	100	590	435	170	310	1200
DROP 6	6	5-10	120	630	455	190	310	1200
DROP 9	8,5	8-15	150	690	485	220	310	1200



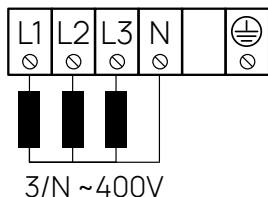
Joonis 1. Kerise paigutamine

Elektrivõrguga ühendamine

- Kerist tohib elektrivõrguga ühendada ainult sertifitseeritud elektrik.
- Ühenduskaablina tuleb kasutada kummiisolatsiooniga SIHF-JB kaablit või sellele võrdväärset.
- Kaabli ristlõikepindala ja kaitsme maksimaalne voolutugevus on toodud tabelis 2.
- Soovitav on seade ühendada vooluvõrku ilma rikkevoolu kaitsmelülitita.

Tabel 2	Võimsus kW	Küttekehad kW	Kaitseüliti A	Toitekaabel mm ²
DROP 4.5	4,5	1,5	3×10	5×1,5
DROP 6	6	2	3×10	5×1,5
DROP 9	8,5	1,5 / 2	3×16	5×2,5

Tähelepanu! Kerise toitekaablina on keelatud kasutada kuumust mittetaluvat PVC-isolatsiooniga kaablit. Harutoos peab olema veekindel ja see peab paiknema põrandast max 50 cm kõrgusel.



- Avage kerise elektrikarbi kaas.
- Ühendage toitekaabel vastavalt elektriskeemile klemmiistule.
- Sulgege kaas.
- Fikseerige kaabel väljaviigule kaablivitsaga.
- Paigaldage keris seinaraamile.

Kivide paigutamine

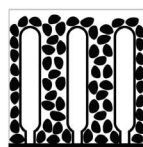
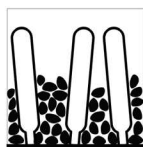
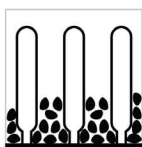
Kivide ladumisel tuleb jälgida, et küttekehad ei painduks ja oleks tagatud piisav õhuringlus.

- Enne ladumist soovitage kivid puhtaks pesta.
- Küttekehade vahele laduge kivid hõredalt. Liiga tihedalt laotud kivid põhjustavad küttekehade ülekuumenemise (= lühem kasutusaeg) ja aeglustavad sauna kuumenemist.
- Kerisele sobivad kivid, mille läbimõõt on 5–10 cm.

- Kerise välispinnal peavad kivid küttekehasid täielikult katma. Küttekehasid ei tohi näha olla.
- Kiviruumi välispind laotakse võimalikult tihedalt, küttekehade pind ei tohi paista.
- Keraamiliste kivide kasutamine DROP kerises on lubatud omal vastutusel.

TÄHELEPANU!

LIIGA HÕREDALT TÄIDETUD KIVIRUUM TEKITAB TULEOHTU!



Esmakordsel kerise sisselülitamisel võib isolatsioonitakistus ajutiselt osutada normist väiksemaks.

Selle põhjuseks on laos säilitamise ja transportimise ajal isolatsioonikihi sisse imunud niiskus. Niiskus aurustub elektrikerise 1-2 tunnise kuumutamise jooksul.

Kerise juhtimine

Kerise juhtimisel võib kasutada kõiki sertifitseeritud juhtimisseadmeid.

Kerise võimsus peab jääma juhtimisseadme tootja poolt määratud töövõimsuse vahemikku.

NB! Kerise paigaldamine süttivatele konstruktsioonidele lähemale, kui näevad ette minimaalsed ohutuskujad, võib põhjustada tuleohtu.

LEILIRUUM

Leiliruumi isoleerimine ja seinamaterjalid

Elektriküttega saunas tuleb kõik massiivsed soojust akumuleerivad seinapinnad (tellis, klaastellis, krohv jm. vastavad) optimaalse võimsusega kerise kasutamiseks isoleerida.

Piisavalt isoleerituks võib pidada sauna sellist seinaja laekonstruktsiooni, kus:

- hoolikalt paigaldatud isolatsioonivillakiht on 100 mm (min 50 mm);
- konstruktsiooni niiskustõkkeks on teibitud alumiiniumpaber või muu peegeldav materjal;
- niiskustõkke ja voodrilaua vahel on 10 mm õhuvahe;
- siseviimistluseks on kerge, umbes 12–16 mm paksune puidust voodrilaud;
- seinavoodri ülaosas laepaneelide piiril on vähemalt 5 mm pikkune õhuvahe.

Normaalse võimsusega kerise kasutamiseks oleks otstarbekas tuua sauna lage allapoole (norm. 2100 mm – 2300 mm, min saunakõrgus 1900 mm), millega leiliruumi kubatuur väheneb. Lagi isoleeritakse vähemalt 100 mm paksuselt ja vooderdatakse ülal kirjeldatud viisil.

Sisepindade kattteks tuleb kasutada puitu, erandiks võivad olla kuumuskindlad seinad kerise vahetus läheduses.

TÄHELEPANU! Soojamüüride isoleerimine tuleb kooskõlastada tuletõrjeinspektoriga. Kasutatavate lõõride isoleerimine on keelatud!

TÄHELEPANU! Seinte või lae katmine kergkaitsega, näiteks mineraalplaadiga, mis paigaldatakse otse seinale või lae pinnale, võib põhjustada seinaja laematerjalide ohtliku ülekuumenemise.

Saunaseinte tumenemine

Kuumusest tulenevalt leiliruumi puitmaterjal tumeneb aja jooksul. Puidukaitsevahendi kasutamine korral võib täheldada, et kerise kohal olev sein tõmbub peagi tumedaks. Tumenemist põhjustab ka kerisekividest murenev ja õhuvooluga üles tõusev peen kivitolm. Järgides paigaldamisel tootja antud üldaktsepteeritud paigaldusjuhendeid, ei kuumene leiliruumi põlevad materjalid ohtlikult kuumaks. Leiliruumi sein- ja laepindade kõrgeim lubatud temperatuur on 140 °C.

Leiliruumi põrand

Temperatuurimuudatustest tingituna kasutatavad kerisekivid murenevad. Kividest eralduvad tükid ja peened kivid uhutakse koos leiliveega sauna põrandale. Kuumad kiviosad võivad kerise all ja läheduses kahjustada plastkattega põrandaid. Kerisekivide ja leilivee pritsmed (näiteks rauasisaldus) võivad imenduda plaatpõranda heledasse vuuki.

Esteetiliste kahjustuste ärahoidmiseks (tingituna ülalmainitud põhjustest) tuleks kerise all ja ümbruses kasutada keraamilisi plaate ja tumedat vuugitaidet.

Sauna ventilatsioon

Küllaldase hapnikuvarustuse ja värske õhu tagamiseks peab sauna ventilatsioon olema võimalikult tõhus. Värske õhk on soovitatav juhtida leiliruumi kerisekivide kohale. Alternatiivina võib värske õhu juhtida kerise alla.

Sissetõmbeava tuleb varustada reguleeritava klapiga. Väljalaskeklapp paigaldada kerise vastasseina sisselaskeklapist vähemalt 20 cm võrra kõrgemale.

HOIATUS!

- Enne elektrikerise sisselülitamist kontrollige alati leiliruumi ja kerist.
- Kerist võib kasutada vaid korrektselt kividega täidetuna.
- Ärge katke kerist - see tekitab tuleohtu.
- Ärge puudutage köetud kerist, see põhjustab põletust.
- Leiliruumi vale ventileerimine võib põhjustada puidu liigset kuivamist ja luua saunas tuleohtu.
- Leili viskamiseks võib kasutada vaid kraanivett.
- Ärge kunagi kasutage leili tekitamiseks veevooliku abi.
- Alati peab peale laudist olema vähemalt 5 cm tulekindlat soojusisolatsiooni.
- Sauna ukсед peavad alati avanema väljapoole.
- Ärge kasutage sauna muuks otstarbeks kui saunatamine.
- Ärge paigaldage üle ühe kerise sauna leiliruumi.
- Lahjendamata sauna lõhnaained jm võivad otse kividele valades süttida.
- Ärge jätke väikelapsi järelvalveta sauna.
- Nõrga tervise korral ei ole soovituslik järsk jahutamine peale leili. Konsulteerige arstiga.
- Nautige saunaskäiku nii kaua kuni see on teile mugav.
- Hoidke seda teavet kindlas kohas.
- Toote garantii ei laiene kütte-elementidele.

GARANTII

Ostja on kohustatud tutvuma toote kasutusjuhendiga ja järgima kasutusjuhendis esitatud nõudeid ning nende täitmist. Kasutusreeglite mittejärgimisest tekkinud tõrgetele seadme töös või riknemisele ei laiene tootja poolt pakutav garantii.

Kui toote ostmisel esineb tehnilist laadi praak või viga, mis on tekkinud tootja süül, siis on ostjal õigus nõuda toote parandamist või välja vahetamist 5. aasta jooksul alates toote ostmisest. Garantii aluseks on ostutšeki/arve esitamine. Nõude esitamise õigus kehtib eeldusel, et toodet on kasutatud üksnes selleks ettenähtud otstarbel ja tingimustel.

Garantii tingimused

- Garantii kehtib ainult elektrikeristele, mida on kasutatud vastavalt kasutusjuhendile.
- NB! Garantii ei laiene elektrikeriste küttekehadele, mida loetakse kuluosadeks.
- Garantii ei puuduta toote normaalsest kulumisest või ebaotstarbekohasest kasutamisest tekkinud vigu.
- Garantii ei kehti järgmistel põhjustel tekkinud vigade kohta:
 - transpordi- ja muudest juhuslikest kahjustustest tekkinud vead;
 - toote hoolimatust või mittesihipärasest hoidmisest ja kasutamisest ning ülekoormamisest põhjustatud vead;
 - toote paigaldus- ja kasutusjuhenditest ning ohutusnõuetest mittekinnipidamisest toote paigaldamisel tekkinud vead;
 - toote detaile on vahetatud või on lisatud mittekuuluvaid detaile;
 - toote garantiiäeg on läbi;
 - toote kompleksus ei ole täielik.

Leia kõige ajakohasem materjal meie kodulehelt www.huum.ee

DROP

SAUNA SÄHKÖKIUKAAN

Sähkökiukaan asennus- ja käyttöohjeet

Huomio! Kiukaan ja/tai ohjauskeskuksen voi asentaa vain sertifioitu valtuutettu sähköalan ammattilainen.

Tuotteen asennuksessa on varmistettava, että kaikki tuotteen osat ovat paikoillaan. HUUM DROP -sähkökiukaan toimituspakettiin kuuluvat sähkökiuas:

- sähkökiuas;
- sähkökiukaan asennus- ja käyttöohjeet;
- DROP 9 kiukaaseen kuuluu lämmönohjaaja.

Huomio! Sähkökiuas vaatii toimiakseen ohjauskeskuksen ja kiuaskiviä.

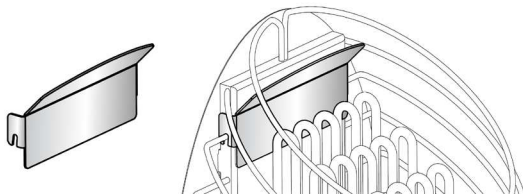
TARKISTA SEURAAVAT SEIKAT ENNEN ASENNUSTA

- Tarkista, vastaako kiukaan teho (kW) löylytilan tilavuutta (m³). Katso taulukko 1.
- Mikäli löylytilassa on eristämättömiä tiili-, kaakeli- tai lasiseiniä, josta tällaista seinäpintaneliötä kohden on laskettava 1,5 m³ lisää saunatilavuuteen.
- Sopiva kiuasteho on valittava taulukon 1 perusteella.
- Valmistajan takuu ei ole voimassa, jos kiuas on mitoitettu väärin saunahuoneen kokoon nähden!
- Saunahuoneen katon ja seinien suojaetäisyydet kiukaasta on merkitty taulukkoon 1.

ASENNUS

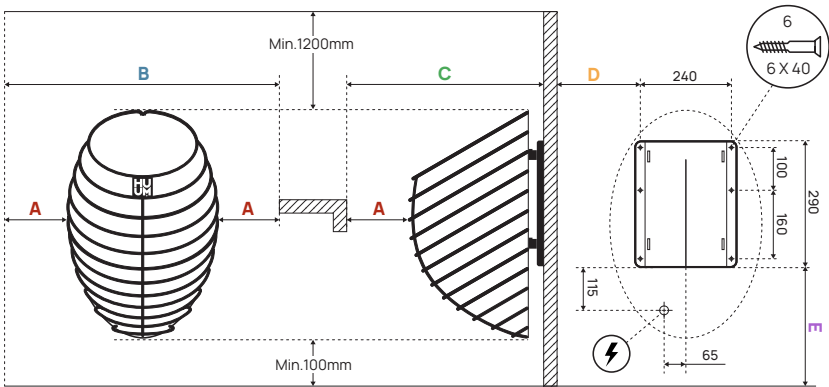
Kiukaan sijoittaminen

- Kiuas tulee sijoittaa siten, että sen suojaetäisyydet palaviin materiaaleihin on taattu.
- Kiuas on sijoitettava siten, että fyysinen kosketus kiukaaseen ja muiden vaarallisten tilanteiden syntyminen lämmittämisen aikana on estetty.
- Poista kiukaan takana olevasta teräslevystä suojakalvo.
- Kiuas tulee kiinnittää siten, että se pysyy seinässä. Kiuasta kiinnitettäessä tulee ottaa huomioon, että kiuas painaa vähintään 65 kg.
- DROP 9 kiukaaseen kuuluu lämmönohjaaja.



- Virtakaapelin sisääntulo on kiukaan keskipisteestä katsottuna 6,5 cm vasemmalla ja 8 cm alareunasta. (Kuva 1.)

Taulukko 1	Teho kW	Tilavuus m ³	A mm	B mm	C mm	D mm	E mm	Vähimmäisetäisyys mm
DROP 4.5	4,5	3-7	100	590	435	170	310	1200
DROP 6	6	5-10	120	630	455	190	310	1200
DROP 9	8,5	8-15	150	690	485	220	310	1200



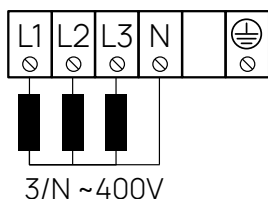
Kuva 1. Kiukaan sijoittaminen

Kiukaan liittäminen sähköverkkoon

- Kiukaan saa liittää sähköverkkoon vain pätevä sähköasentaja.
- Liitäntäkaapelina tulee käyttää kumieristeistä SIHF-JB-kaapelia tai vastaavaa.
- Laite kannattaa liittää sähköverkkoon ilman vikavirtasuojakytkintä.
- Kaapelin poikkipinnan ja sulakkeen maksimaalinen koko on esitetty taulukossa 2.

Taulukko 2	Teho kW	Elementit kW	Sulake A	Kaapelin poikkipinta mm ²
DROP 4.5	4,5	1,5	3×10	5×1,5
DROP 6	6	2	3×10	5×1,5
DROP 9	8,5	1,5 / 2	3×16	5×2,5

HUOMIO! PVC-eristeen kaapelin käyttö kiukaan liitännäkaapelina on kielletty sen lämpöhaurauden takia. Kytkenärasian on oltava vesitiivis, ja sen korkeus lattiasta saa olla korkeintaan 50 cm.



- Avaa kiukaan kytkenärasian kansi.
- Kytke liitännäkaapeli piirikaavion mukaan kiukaaseen.
- Sulje kansi.
- Kiinnitä kaapeli nippusiteellä.
- Ripusta kiuas seinätelineeseen.

Kivien latominen

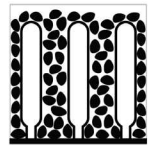
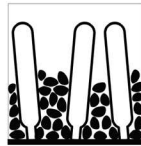
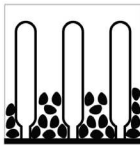
Kiviä latoessasi varo vääntämästä lämpövastuksia ja varmista riittävä ilmankierto vastusten välillä.

- Kivet on pestävä ennen latamista.
- Lado kivet lämpövastusten väliin väljästi. Liian tiiviisti ladotut kivet voivat aiheuttaa vastusten ylikuumentumista (= lyhyempi käyttöikä) ja hidastaa saunan lämpenemistä.
- Kiukaaseen sopivat sellaiset kivet, joiden halkaisija on 5–10 cm.

- Päälimmäisen kivikerroksen tulee peittää lämpövastukset kokonaan.
- Päälimmäisen kivikerroksen tulee olla mahdollisimman tiivis, eli vastukset eivät saa näkyä.
- DROP-kiukaassa ei saa käyttää keraamisia kiviä.

HUOMIO!

LIIAN HARVAAN TÄYTETTYNÄ KIUAS AIHEUTTAA PALOVAARAN!



Ennen virran kytkemistä kiukaaseen eristysresistanssi voi olla normaalia pienempi.

Syynä on varastoinnin ja kuljetuksen aikana eristekerroksen sisään tiikhunut kosteus. Kosteus höyrystyy, kun sähkökiuasta lämmitetään 1-2 tuntia.

Kiukaan ohjaus

Kiuasta voi ohjata millä tahansa sertifioidulla ohjauskeskuksella. Kiukaan tehon tulee olla ohjauskeskuksen valmistajan määrittämässä rajoissa.

Huomio! Kiukaan sijoittaminen vaadittuja suojaetäisyyksiä lähemmäs palavia rakenteita voi aiheuttaa palovaaran.

LÖYLYTILA

Löylytilan eristäminen ja seinämateriaalit

Sähkölämmitteisessä saunassa kaikki massiiviset lämpöä varaavat seinäpinnat (tiili, lasitiili, rappaus ja muut vastaavat) tulee eristää, jotta normaalitehoisen sähkökiukaan käyttö olisi mahdollista.

Tarpeeksi lämpöeristettynä voidaan pitää sellaista seinä- ja kattorakennetta, jossa

- huolellisesti asennetun eristevillan paksuus on 100 mm (50 mm);
- rakenteen kosteussuluku on teipattu alumiinipaperi tai muu kiiltävä materiaali;
- kosteussulun ja paneelilaudan välissä on 10 mm:n tuuletusrako;
- sisäpinnoitteena on kevyt paneelilauta, jonka paksuus on noin 12–16 cm;
- seinäverhouksen yläpäässä, kattopaneelilautojen rajassa on vähintään 5 mm:n tuuletusrako.

Normaalitehoista kiuasta käytettäessä löylytilan kattoa saattaa olla aiheellista pudottaa alemmaksi (tilan normaalikorkeus 2100 mm – 2300 mm, vähimmäiskorkeus 1900 mm), jotta saunan tilavuus pieneneisi. Katto tulee eristää vähintään 100 mm paksuksi ja laudoittaa, kuten edellä on kerrottu.

Sisäpinnoitteena on käytettävä puuta; poikkeuksena voivat olla kuumuutta kestävät seinät kiukaan välittömässä läheisyydessä.

HUOMIO! Palomuurin eristäminen on selvitettävä paloviranomaisen kanssa. Käytössä olevia hormoja ei saa eristää

HUOMIO! Seinien tai katon pinnoitus kevyellä suojamateriaalilla, esimerkiksi keraamisilla laatoilla, jotka on asennettu suoraan seinän tai katon pinnalle, voi aiheuttaa seinä- tai kattomateriaalin vaarallista ylikuumenemista.

Saunan seinien tummuminen

Löylytilan puumateriaali tummuu ajan mittaan lämpötilan vaikutuksesta. Mikäli seinäpinnat on käsitelty suoja-aineella, seinäpinta voi kiukaan läheisyydessä tummua hyvinkin nopeasti. Tummuminen johtuu myös kiuaskivistä murenevasta ja ilmvirtauksen mukana kulkeutuvasta hienojakoisesta kiviaineksesta. Jos kiuasta asennettaessa noudatetaan valmistajan ohjeita, saunahuoneen palavat materiaalit eivät kuumene liikaa. Löylytilan seinä- ja kattopintojen suurin sallittu lämpötila on 140° C.

Löylytilan lattia

Lämmönvaihtelun vuoksi kiuaskivet rapautuvat ja murenevat käytössä. Kivistä irronneet muruset ja hienojakoinen kiviaines huuhtoutuvat löylyveden mukana saunan lattialle. Kuumat kivihiukkaset saattavat vahingoittaa muovipintaista lattiapäällystettä kiukaan läheisyydessä.

Kiuaskivissä ja löylyvedessä olevat epäpuhtaudet, kuten rauta, saattavat imeytyä laattalattian vaaleaan saumauslaastiin. Edellä mainituista syistä johtuvien esteettisten haittojen välttämiseksi kiukaan alla ja läheisyydessä tulisi käyttää keraamisia lattiaaattoja ja tummaa saumauslaastia.

Saunan ilmanvaihto

Saunan ilmanvaihdon tulee olla mahdollisimman tehokas, jotta happea ja raikasta ilmaa on riittävästi. Raitisilmaputki kannattaa sijoittaa kiukaan yläpuolelle tai vaihtoehtoisesti kiukaan alle.

Tuloilma-aukko tulee varustaa säätöventtiilillä. Poistoilmaventtiili tulee sijoittaa tuloilmaventtiiliä vastapäätä olevaan seinään vähintään 20 cm korkeammalle.

VAROITUKSIA!

- Löylytilaan saa asentaa vain yhden kiukaan.
- Kiuasta saa käyttää vain, kun kivet on ladottu oikein.
- Älä peitä kiuasta, sillä se aiheuttaa palovaaran.
- Älä kosketa kuumaa kiuasta, sillä se aiheuttaa vakavia palovammoja.
- Löylytilan virheellinen ilmanvaihto voi aiheuttaa puun liiallista kuivumista ja siten palovaaran.
- Löylyn heittoon saa käyttää ainoastaan hanavettä.
- Älä koskaan käytä vesilettoa löylyn saamiseksi.
- Laudoituksen lisäksi saunassa tulee aina olla vähintään 5 cm tulenkestävää lämpöeristettä.
- Saunan ovien tulee aina avautua ulospäin.
- Älä käytä saunaa muuhun kuin saunomistarkoitukseen.
- Älä sijoita löylytilaan useampaa kuin yksi kiuas.
- Laimentamattomat saunan tuoksuaineet voivat syttyä, jos niitä kaadetaan suoraan kiuaskiville.
- Älä jätä lapsia saunaan ilman valvontaa.
- Terveysongelmista kärsiville ei suositella nopeaa jäähdytystä saunan jälkeen. Neuvottele saunomisen vaikutuksista lääkärin kanssa.
- Nauti saunomisesta vain niin kauan, kuin se tuntuu hyvältä.
- Säilytä nämä ohjeet varmassa paikassa.
- Tuotteen takuu ei koske lämpövastuksia.

TAKUU

Ostajan tulee lukea käyttöohjeet ja noudattaa niitä. Ohjeiden laiminlyönnistä johtuva tuotteen vahingoittuminen katkaisee takuun.

Jos tuotteesta löydetään valmistajan syystä johtuvia vikoja, ostajalla on oikeus vaatia tuotteen korjaamista tai korvaamista. Vaatimukset tulee esittää viimeistään 5 vuoden kuluttua tuotteen ostopäivästä. Vaatimuksen yhteydessä tulee esittää ostokuitti.

Takuuehdot

- Takuu koskee vain käyttöohjeiden mukaan käytettyä sähkökiuasta.
- Huom.! Takuu ei koske lämmitysvastuksia.
- Niitä pidetään kuluvina osina.
- Takuu ei koske tuotteen normaalia kulumista.
- Takuu ei ole voimassa, kun
 - vaurio tai vika on syntynyt kuljetuksen tai muun toimenpiteen aikana, johon valmistaja ei ole voinut vaikuttaa;
 - tuote on vahingoittunut huolimattomuuden tai ylikuormituksen vuoksi;
 - tuotetta ei ole asennettu oikein;
 - tuotetta on muutettu millä tahansa tavalla;
 - takuu-aika on päättynyt;
 - tuote ei ole kokonainen.

Löydä sopivin materiaali verkkosivustoltamme www.huum.fi

DROP

ELEKTRISCHER SAUNAOFEN Montage- und Bedienungsanleitung

Achtung! Elektroinstallationsarbeiten dürfen nur von Elektrofachkräften oder von Personen mit einer gleichwertigen Qualifikation durchgeführt werden.

Das Produkt muss komplett eingebaut werden. Lieferumfang des elektrischen Saunaofens HUUM „DROP“:

- elektro-Saunaofen;
- montage- und Bedienungsanleitung;
- zum Satz des DROP 9 Saunaofens gehört ein Heizkörper.

Achtung! Für den Betrieb des Elektro-Saunaofens benötigen Sie zusätzlich eine Steuerkonsole sowie Saunasteine.

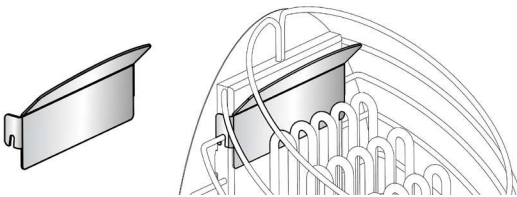
PRÜFEN VOR DER MONTAGE

- Entspricht die Leistung des Saunaofens (kW) dem Raumvolumen (m^3)? (Siehe Tabelle 1).
- In Saunaräumen mit anteiligen Wandflächen aus Ziegeln, Fliesen oder Glas müssen für jeden Quadratmeter solcher Wandfläche zusätzliche $1,5 \text{ m}^3$ Raumvolumen hinzugerechnet werden. Anhand des Raumvolumens wird die passende Heizleistung in der Tabelle 1 ermittelt.
- Mindestabstände für eine betriebssichere Aufstellung des Elektro-Saunaofens gegenüber der Wände und der Decke finden Sie in der Tabelle 1.
- Eine fehlerhafte Dimensionierung des Saunaofens zu dem Raumvolumen führt zum Erlöschen der Herstellergarantie.

MONTAGE

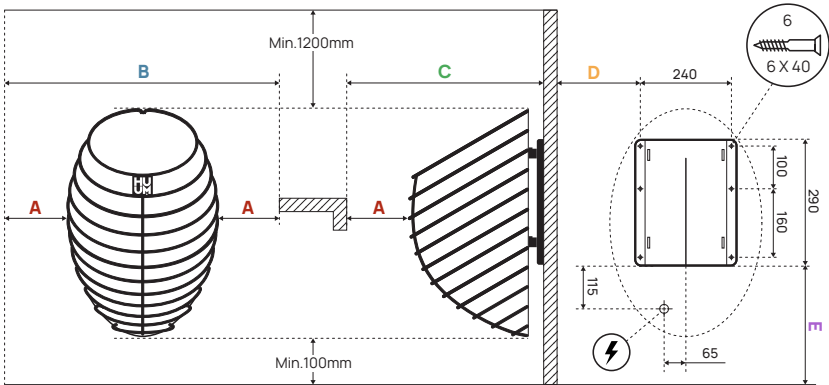
Aufstellungsort des Saunaofens

- Bei der Aufstellung des Saunaofens ist stets auf die Einhaltung der Sicherheits-Mindestabstände zu den brennbaren Baustoffen zu achten.
- Der Saunaofen sollte im Raum so platziert werden, dass der physische Kontakt mit dem Saunaofen sowie andere gefährliche Situationen während des Heizens sowie bei der Nutzung stets vermieden werden.
- Entfernen Sie die Schutzfolie von der Stahlplatte hinter dem Hitzstein
- Die Befestigungsmethode muss eine stabile Lage des Saunaofens an der Wand gewährleisten. Bei der Wandbefestigung muss mit einem Gesamtgewicht von 65 kg gerechnet werden.
- Zum Satz des DROP 9 Saunaofens gehört ein Heizkörper.



- Von vorne betrachtet befindet sich der Speiseleitungseingang 6,5 cm links vom Mittelpunkt der Hitzesteine und 8 cm von der unteren Kante entfernt. (Zahl 1.)

Tabelle 1	Leistung kW	Raum- volumen m ³	A mm	B mm	C mm	D mm	E mm	Mindestab- stand mm
DROP 4.5	4,5	3-7	100	590	435	170	310	1200
DROP 6	6	5-10	120	630	455	190	310	1200
DROP 9	8,5	8-15	150	485	220	310	1200	



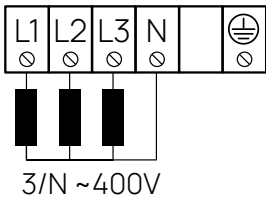
Zahl 1. Aufstellungsort des Saunaofens

Anschluss an das Stromnetz

- Elektroinstallationsarbeiten dürfen nur von Elektrofachkräften durchgeführt werden.
- Als Stromkabel sollte Gummischlauchleitung SIHF-JB oder gleichwertiges verwendet werden.
- Angaben zu Kabel-Querschnitt sowie max. Stromstärke siehe Tabelle 2.
- Wir empfehlen Ihnen das Gerät ohne eines Fehlerstromschutzschalters zu installieren.

Tabelle 2	Leistung kW	Heizkörper kW	Sicherung A	Stromkabel mm ²
DROP 4.5	4,5	1,5	3 × 10	5 × 1,5
DROP 6	6	2	3 × 10	5 × 1,5
DROP 9	8,5	1,5 / 2	3 × 16	5 × 2,5

ACHTUNG! Die Verwendung von Stromkabeln mit nicht hitzebeständiger PVC-Isolierung als Anschlusskabel ist nicht zulässig. Die Abzweigdose muss wasserfest sein und auf einer Höhe von maximal 50 cm vom Boden installiert werden.



- Deckel des Anschlusskastens am Saunaofen öffnen.
- Anschlusskabel entsprechend dem Schema an die Klemmleiste anschließen.
- Deckel schließen.
- Kabel mittels Kabelbinder an den Ausgang fixieren.
- Saunaofen an den Wandrahmen befestigen.

Saunaofen mit Steinen füllen

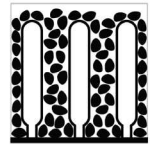
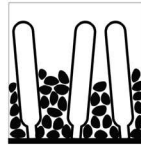
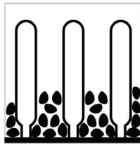
Beim Füllen dürfen die Heizkörper sich nicht durch Saunasteine verbiegen und es muss eine ausreichende Luftzirkulation gewährleistet werden.

- Steine müssen vor dem Verlegen gewaschen werden.
- Der Innenbereich zw. den Heizkörpern ist dünn mit Steinen zu füllen. Zu dicht aufgefüllte Steine führen zur Überhitzung der Heizkörper (verminderte Lebensdauer) und steigern die Aufheizzeit.

- Wir empfehlen Ihnen Saunasteine mit einem Durchmesser von 5–10 cm.
- Im Außenbereich müssen die Heizkörper mit Steinen komplett bedeckt sein. Die Heizkörper dürfen nicht sichtbar sein.
- Die Außenfläche des Steinraumes wird möglichst dicht mit Steinen bedeckt, sodass die Heizflächen nicht sichtbar sind.
- Die Verwendung von Saunasteinen aus Keramik im DROP-Saunaofen erfolgt auf eigene Verantwortung.

ATTENTION!

EIN ZU DÜNN AUFGEFÜLLTER STEINRAUM FÜHRT ZU BRANDGEFAHR!



Der Isolationswiderstand kann beim ersten Einschalten des Saunaofens den vorgegebenen Grenzbereich unterschreiten.

Der Grund dafür liegt in der Feuchtigkeit, die während der Lagerungs- und Transportzeit in die Isolationsschicht eingedrungen ist. Die Feuchtigkeit entweicht nach 1 bis 2 Stunden Heizbetrieb.

Steuerung des Saunaofens

Für die Steuerung des Saunaofens können alle zertifizierten Steuersysteme verwendet werden.

Die Heizleistung des Saunaofens darf die von Hersteller des Steuersystems vorgegebene Höchstgrenze nicht überschreiten.

ACHTUNG! EINE MISSACHTUNG DER VORGEgebenEN MINDESTABSTÄNDE BEI DER INSTALLATION EINES SAUNAOFENS FÜHRT ZUR ERHÖHTEN BRANDGEFAHR.

SAUNARAUM

Wandverkleidung und Wärmedämmung

Für den Betrieb eines elektrischen Saunaofens mit durchschnittlicher Heizleistung müssen Wandflächen aus massiven Werkstoffen mit hoher Wärmeaufnahme (Ziegel, Glasziegel, Putz usw.) zusätzlich wärmegeädämmt werden.

Die Wand- und Deckenkonstruktion des Saunaraumes gilt als genügend wärmegeädämmt, wenn:

- die Wärmedämmwolle eine Sichtdicke von 100 mm aufweist (min. 50 mm);
- die Dampfbremse der Baukonstruktion aus einem mit Klebeband isolierten aluminiumbeschichteten Papier oder aus sonstigen Stoffen mit Spiegeloberfläche besteht;
- zwischen der Dampfbremse und der Holz-Innenverkleidung ein 10 mm breiter Lüftungsspalt besteht;
- die Innenverkleidung aus leichten, bzw. 12 bis 16 mm starken Holzlamellen besteht;
- am oberen Rand der Wandverkleidung, an der Grenze zur Decke, ein mindestens 5 mm breiter Lüftungsspalt ist.

Für eine Optimierung der Heizleistung kann die Deckenhöhe reduziert werden (Empfehlung: 2100 mm – 2300 mm, minimale Deckenhöhe 1900 mm), um das beheizbare Raumvolumen zu verkleinern. Die Deckenkonstruktion sollte mit einer mindestens 100 mm starken Dämmschicht versehen und ähnlich wie oben beschrieben verkleidet werden.

Als Innenverkleidung dienen am besten verschiedene Holzarten, mit Ausnahme von hitzebeständigen Wandflächen direkt um den Saunaofen

ACHTUNG! Eine Wärmedämmung von wärmespeichernden Mauern sollte nur nach Absprache mit der Feuerwehr erfolgen. Eine Dämmung von verwendeten Abzügen ist verboten!

ACHTUNG! Eine direkte Verkleidung von Decken und Wandflächen mit leichten Baustoffen wie z.B. Mineralplatten, ohne Lüftungsspalt, kann zu einer gefährlichen Überhitzung der Baukonstruktionen führen.

Nachdunkeln der Holzoberflächen

In Folge von Hitzeeinwirkungen können sich die Holzoberflächen in den Saunaräumen mit der Zeit verdunkeln. Besonders anfällig für Verdunkelungen sind die Wandflächen über den Saunaofen, die vorher mit Holzschutzmitteln verarbeitet worden sind. Zum Nachdunkeln trägt ebenfalls der feine, von den Aufgusssteinen lösender Stein-
staub bei. Bei Einhaltung der herstellereigenen Montagehinweise, wird eine gefährliche Überhitzung der brennbaren Baustoffe in Saunaräumen vermieden. Die maximal zugelassene Höchsttemperatur für Saunaräume beträgt 140 °C.

Fußboden im Saunaraum

Über die betriebsbedingten ständigen Temperaturschwankungen entstehen in den Aufgusssteinen Risse. Steine zerbröckeln und setzen dabei Partikel frei, die mit dem Aufguss an den Saunaboden gelangen. Heiße Steinpartikeln unter dem Saunaofen und außenrum können Bodenbeläge aus Kunststoffstoffen beschädigen.

Steinpartikeln und Aufguss-Spritzer können ebenfalls in den hellfarbenen Fugenmörtel eindringen und den verfärben (z. B. wegen Eisengehalt). Zur Vermeidung von störenden Farbveränderungen aus oben genannten Gründen, empfehlen wir Ihnen für den Saunaboden eine Kombination von Bodenfliesen und dunkelfarbenen Fugenmörtel.

Belüftung des Saunaraumes

Für einen ausreichenden Sauerstoff- und Frischluftanteil muss die Sauna über eine hochwirksame Raumventilation verfügen. Der Frischlufteingang sollte möglichst nah über den Aufgusssteinen angeordnet sein. Als Alternative kann der Frischlufteintritt ebenfalls unter dem Saunaofen platziert sein.

Die Zuluftöffnung muss mit einer verstellbaren Klappe ausgeführt sein. Die Austrittöffnung sollte im Wand gegenüber der Zuluftöffnung und mindestens 20 cm höher als die Zuluftöffnung angeordnet sein.

WARNUNG!

- Immer vor dem Einschalten des Saunaofens vergewissern Sie sich, dass der Saunaraum und der Ofen sich in einem einwandfreien Zustand befinden.
- Der Betrieb des Saunaofens ist nur in einem mit Steinen korrekt gefüllten Zustand zugelassen.
- Den Saunaofen nie bedecken: erhöhte Brandgefahr!
- Fassen Sie mit den Händen nie an den heißen Saunaofen – Verbrennungsgefahr.
- Eine nicht fachgerechte Belüftung führt in den Saunaräumen zu einer verstärkten Austrocknung der Holzoberflächen und zieht somit eine erhöhte Brandgefahr mit sich.
- Als Aufguss darf nur reines Leitungswasser verwendet werden.
- Richten Sie niemals den Wasserstrahl aus einem Schlauch zwecks Dampferzeugung an die Saunasteine.
- Hinter einer Holzbeplankung muss stets eine mindestens 5 cm starke nichtbrennbare Dämmschicht angeordnet sein.
- Die Türen des Saunaraumes müssen stets nach außen öffnen.
- Verwenden Sie die Sauna nur fachgerecht, bzw. zum Saunen.
- Installieren Sie nie mehr als nur einen Saunaofen pro Saunaraum.
- Nicht verdünnte Aufgussmittel u. Ä. können sich im Kontakt mit Aufgusssteinen entzünden.
- Kleinkinder nie unbeaufsichtigt in der Sauna alleine lassen.
- Bei schwacher Gesundheit ist eine rasche Abkühlung nach einem Saunagang nicht empfehlenswert. Bei Fragen wenden Sie sich an einen Arzt.
- Saunen Sie nur solange, bis es Ihnen angenehm ist.
- Bewahren Sie diese Infos an einem sicheren Ort auf.
- Die Heizkörper sind von der Herstellergarantie ausgenommen.

GARANTIE

Der Käufer ist zur Kenntnisnahme der Betriebsanleitung und zu dessen Einhaltung verpflichtet. Störungen im Betrieb, die aus einer Nichteinhaltung der Bedienungsanleitung erfolgen, führen zum Erlöschen der Herstellergarantie.

Sollte beim Kauf des Produktes ein technisches herstellerbedingtes Produktmangel festgestellt werden, ist der Käufer berechtigt, eine Ausbesserung oder einen Tausch des Produktes binnen 5 Jahren seit Kaufdatum zu beantragen. Als Beleg für den Garantieanspruch ist der Kaufbeleg oder die Rechnung einzureichen. Der Anspruch auf die Garantie besteht nur bei Einhaltung der Regeln zum bestimmungsgemäßen Gebrauch.

Garantibedingungen

- Eine Garantie gilt nur für Elektro-Saunaöfen, deren Benutzung den Vorgaben der Bedienungsanleitung entspricht.
- Achtung! Elektrische Heizkörper zählen zu den Gebrauchsstoffen und sind von der Garantie ausgeschlossen.
- Normale Gebrauchsspuren, sowie Produktfehler, basierend auf der nicht bestimmungsgemäßen Verwendung, sind aus der Garantie ausgeschlossen.
- Für folgende Fälle wird der Garantieanspruch ausgeschlossen:
 - transportschäden und sonstige durch zufällige Beschädigungen entstandene Fehler;
 - fehler aus einer nicht bestimmungsgemäße Aufbewahrung und Benutzung sowie Überlastung des Produkts;
 - fehler aus Missachtung der Montage- und Betriebsanleitung sowie der Sicherheitshinweise während der Montage;
 - austausch von Produktteilen und das Hinzufügen von nicht vorgesehenen Produktteilen;
 - ablauf der Garantiezeit;
 - fehlende Teile in der Produktausstattung.

Das am meisten relevante Material finden Sie auf unserer Webseite www.huum.de

DROP

ЭЛЕКТРОКАМЕНКИ

Руководство по установке и использованию

NB! В данной инструкции описанные электромонтажные работы, может проводить только сертифицированный электрик.

Изделие должно быть установлено комплектно. В комплект поставки электрокаменки HUUM «DROP» входит:

- электрокаменка;
- руководство по установке и использованию электрокаменки;
- в комплект каменки DROP 9 входит направляющая для потока горячего воздуха.

NB! Для использования электрокаменки необходим пульт управления и камни.

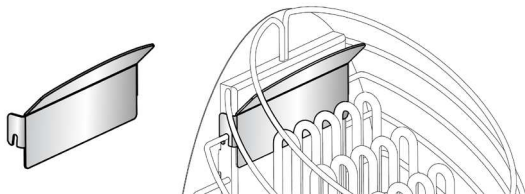
ПЕРЕД УСТАНОВКОЙ ПРОВЕРИТЬ

- Соответствует ли мощность каменки (кВт) объему парилки (м^3)? Смотри таблицу 1.
- Если в парилке есть неизолированные кирпичные, кафельные или стеклянные стены, то на каждый квадратный метр такого помещения необходимо рассчитать дополнительные $1,5 \text{ м}^3$ объема парилки. На основании этого рассчитывается подходящая мощность электрокаменки (таблица 1).
- Гарантия производителя не действует, если не соблюдены требования по размерам каменки и парилки!
- Минимальные значения безопасного расстояния между потолком и стенами при установке каменки приведены в таблице 1.

УСТАНОВКА

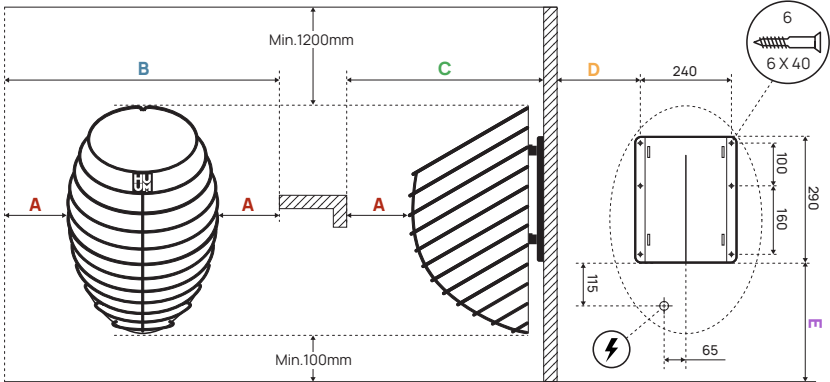
Расположение каменки

- Каменку следует установить таким образом, чтобы были обеспечены безопасные расстояния между воспламеняющимися материалами и внешней поверхностью каменки.
- Установка каменки должна исключать физический контакт человека и каменки во время топки и возникновения прочих опасных ситуаций.
- Снимите защитную пленку со стальной плиты, находящейся за каменкой.
- Метод установки каменки должен обеспечивать устойчивость каменки на стене. При креплении каменки на стену следует учитывать полный вес не менее 65 кг.
- В комплект каменки DROP 9 входит направляющая для потока горячего воздуха.



- Вход для шнура питания расположен на расстоянии 6,5 см от левого края и 8 см от нижнего края каменки, если смотреть на нее спереди по центру. (фигура 1.)

Таблица 1	Мощность кВт	Помещение м ²	A мм	B мм	C мм	D мм	E мм	Мин. расстояние до потолка,
DROP 4.5	4,5	3-7	100	590	435	170	310	1200
DROP 6	6	5-10	120	630	455	190	310	1200
DROP 9	8,5	8-15	150	485	220	310	1200	



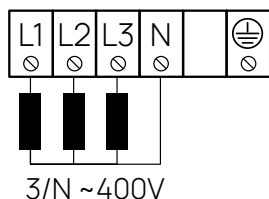
фигура 1. Расположение каменки

Подсоединение к электросети

- Подсоединять каменку к электрической сети может только сертифицированный электрик.
- В качестве соединительного кабеля следует использовать кабель с резиновой изоляцией SIHF-JB или идентичный ему.
- Рекомендуется подключить устройство к электрической сети без размыкателя тока утечки на землю.
- Площадь поперечного сечения кабеля и максимальная сила тока приведены в таблице 2.

Таблица 1	Мощность кВт	Нагревательные элементы кВт	Размыкатель А	Кабель питания мм ²
DROP 4.5	4,5	1,5	3 × 10	5 × 1,5
DROP 6	6	2	3 × 10	5 × 1,5
DROP 9	8,5	1,5 / 2	3 × 16	5 × 2,5

ВНИМАНИЕ! В качестве кабеля питания запрещено использовать нежаростойкий кабель с ПВХ изоляцией. Ответвительная коробка должна быть водостойкой и располагаться на расстоянии не выше 50 см от пола.



- Откройте крышку электрической коробки каменки.
- Подсоедините кабель питания согласно электросхеме к клеммовой пластинке.
- Закройте крышку.
- Зафиксируйте кабель на вывод при помощи кабельной стяжки.
- Установите каменку на настенную раму.

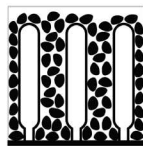
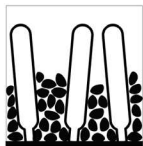
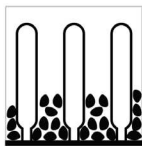
Укладка камней

При укладке камней необходимо следить, чтобы нагревательные элементы не сгибались и была обеспечена достаточная циркуляция воздуха.

- Перед укладкой камни следует промыть.
- Укладывайте камни редко. Слишком часто установленные камни вызывают перегрев нагревательных элементов (= более короткий срок использования) и замедляют нагревание сауны.
- Для каменки подходят камни диаметром 5–10 см.

- Камни должны полностью покрывать нагревательные элементы. Нагревательные элементы не должны быть видны.
- Внешнюю поверхность каменки следует покрыть по возможности плотно, поверхность нагревательных элементов не должна торчать.
- Использование керамических камней в каменке DROP не разрешено!

ВНИМАНИЕ! СЛИШКОМ РЕДКО ЗАПОЛНЕННАЯ КАМЕНКА СОЗДАЕТ ОПАСНОСТЬ ПОЖАРА!



До включения каменки сопротивление изоляции может оказаться временно ниже нормы.

Причиной этого может быть влага, впитавшаяся в изоляционный слой во время хранения на складе и транспортировки. Влага испаряется в течение 1–2 часов нагревания электрокаменки.

Управление каменкой

При управлении каменкой можно использовать все сертифицированные устройства для управления. Мощность каменки должна оставаться в пределах рабочей мощности, установленной производителем устройства для управления.

ВНИМАНИЕ! УСТАНОВКА КАМЕНКИ БЛИЖЕ К ВОСПЛАМЕНЯЮЩИМСЯ КОНСТРУКЦИЯМ, ЧЕМ ПРЕДУСМОТРЕНО МИНИМАЛЬНЫМИ ТРЕБОВАНИЯМИ К РАССТОЯНИЮ, МОЖЕТ СТАТЬ ПРИЧИНОЙ ПОЖАРА!

ПАРИЛКА

Изоляция парилки и материалы для стен

В электрической сауне следует изолировать все массивные аккумулирующие тепло поверхности стен (кирпич, стеклянный кирпич, штукатурка и пр.) для использования каменки с нормальной мощностью.

Достаточно изолированной считается такая настенная и потолочная конструкция, в которой:

- тщательно установленный слой изоляционной ваты составляет 100 мм (минимально 50 мм);
- в качестве влагоотталкивающего материала конструкции используется алюминиевая бумага или иной отражающий материал;
- между влагоотталкивающим слоем и обшивкой оставлен воздушный зазор толщиной 10 мм;
- в качестве внутренней отделки используется легкая деревянная вагонка толщиной около 12–16 мм;
- в верхней части настенной обшивки на уровне потолочных панелей оставлен, по крайней мере, 5-мм воздушный зазор.

Для использования каменки с нормальной мощностью целесообразно опустить потолок сауны (норм. 2100 мм – 2300 мм, минимальная высота сауны 1900 мм), что уменьшит объем парилки. Толщина изоляционного слоя потолка должна составлять не менее 100 мм, и обшивать следует описанным выше способом.

В качестве покрытия внутренних поверхностей следует использовать древесину, исключение могут составлять жаростойкие стены в непосредственной близости каменки.

ВНИМАНИЕ! Изоляцию тепловых стен следует согласовать с пожарным инспектором. Запрещено изолировать используемые дымоходы!

ВНИМАНИЕ! Покрытие стен или потолка легкой защитой, например минеральной плиткой, устанавливаемой прямо на поверхность стены или потолка, может стать причиной опасного перегрева настенных или потолочных материалов.

Потемнение стен в сауне

Используемый в парилке древесный материал из-за жары со временем темнеет. При использовании средства для защиты древесины можно заметить, что стена над каменкой со временем темнеет. Потемнение может также вызвать выделяющаяся из камней и поднимающаяся вверх с потоком воздуха мелкая каменная пыль. Выполнение при установке общепринятых требований производителя исключит опасный перегрев воспламеняющихся материалов в парилке. Наибольшая допустимая температура поверхностей стен и потолка в парилке составляет 140 °С.

Пол в парилке

Из-за перепадов температуры камни в каменке могут трескаться. От камней отделяются кусочки, и мелкие камешки с водой попадают на пол. Горячие части камней могут повредить полы с пластиковым покрытием под каменкой и вблизи нее. Брызги парной воды с отколовшимися камешками (напр., с содержанием железа) могут впитаться в светлые швы плиточного пола. Во избежание эстетических повреждений (по вышеупомянутым причинам) под каменкой и вблизи неё следует использовать керамическую плитку и темную затирку для швов.

Вентиляция в сауне

Для обеспечения достаточного снабжения кислородом и свежим воздухом вентиляция в сауне должна быть по возможности эффективной. Рекомендуется направлять свежий воздух над камнями в парилке. В качестве альтернативы свежий воздух можно направить под каменку.

Отверстие для тяги необходимо снабдить регулируемым клапаном. Выпускной клапан установить, по крайней мере, на 20 см выше впускного клапана на противоположной стене.

ВНИМАНИЕ!

- До включения электрической каменки обязательно проверьте парилку и каменку.
- Использовать можно только правильно заполненную камнями каменку.
- Не накрывайте каменку – это может стать причиной пожара.
- Не дотрагивайтесь до горячей каменки – это может вызвать ожог.
- Неправильная вентиляция парилки может стать причиной чрезмерного высыхания древесины и пожара в сауне.
- Для пара на камни можно подкидывать только воду из-под крана.
- Никогда не поливайте камни для получения пара из шланга.
- После полка должен всегда оставаться слой огнеопасной теплоизоляции толщиной не менее 5 см.
- Двери сауны должны открываться наружу.
- Не используйте сауну для другой цели, кроме как мытье и парилка.
- Не устанавливайте в парилке более одной каменки.
- Неразбавленные ароматические жидкости для сауны при контакте с камнями могут воспламениться.
- Не оставляйте маленьких детей в сауне без присмотра.
- Людям со слабым здоровьем не рекомендуется резко охлаждаться после посещения парилки. Посоветуйтесь с врачом.
- Наслаждайтесь сауной до тех пор, пока это вам комфортно.
- Храните данную информацию в надежном месте.
- Гарантия на изделие не распространяется на нагревательные элементы.

ГАРАНТИЯ

Покупатель обязан ознакомиться с руководством по использованию изделия и соблюдать представленные в нем инструкции и требования. На поломку устройства или помехи в его работе, возникшие вследствие несоблюдения правил использования, не распространяется гарантия производителя.

Если при покупке изделия обнаруживается брак или дефект технического характера, который не возник по вине покупателя, то покупатель вправе потребовать ремонта или замены изделия в течение 5 лет после покупки изделия. Основанием гарантии является предъявление чека/счета покупки. Право предъявления требования действует при предположении, что изделие используется исключительно для предусмотренной цели и при предусмотренных условиях.

Условия гарантии

- Гарантия действует только на электрокаменки, которые используются в соответствии с руководством по использованию.
- NB! Гарантия не распространяется на нагревательные элементы, поскольку они считаются расходными деталями.
- Гарантия не покрывает дефекты, возникшие вследствие нормального износа или нецелевого использования изделия.
- Гарантия не действует в отношении дефектов, возникших по следующим причинам:
 - дефекты, возникшие из-за повреждений при транспортировке и иных действий, не контролируемых изготовителем;
 - дефекты, обусловленные халатным или нецелевым обращением с изделием, а также перегрузкой;
 - дефекты, возникшие из-за несоблюдения руководства по установке и использованию изделия и требований безопасности при его установке;
 - были заменены детали изделия или были добавлены не входящие в комплектацию детали;
 - срок гарантии на изделие истек;
 - комплектация изделия неполная.

На нашем сайте Вы найдете всю необходимую Вам информацию www.huum.ru

DROP

ELEKTRISKT BASTUAGGREGAT Installations och bruksanvisning

OBS! Enheten får endast installeras av en elektriker eller en person med likvärdig kvalifikation.

Produkten ska installeras i komplett skick. Den levererade satsen med HUUM DROP innehåller:

- elektriskt bastuaggregat;
- installations- och bruksanvisning för det elektriska bastuaggregatet;
- en värmeriktare medföljer DROP 9-bastuaggregatet.

OBS! Det elektriska bastuaggregatet kräver en kontrollpanel och bastustenar.

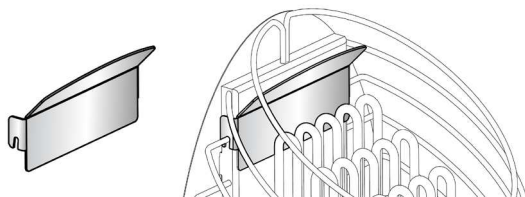
FÖRE INSTALLATIONEN SKALL FÖLJANDE KONTROLLERAS

- Har aggregatet rätt effekt (kW) i förhållande till bastuns volym (m³)? Se tabell 1.
- Om det finns icke-värmeisolerade tegel-, kakel-, eller glasväggar i bastun, skall man för varje sådan kvadratmeter väggyta lägga till 1,5 m³ bastuvolym. Baserat på det, bestämmer man den bastueffekt som behövs utgående från Tabell 1.
- Tillverkarens garanti gäller inte i fall aggregat och basturum är feldimensionerade!
- Minimala säkerhetsavstånd mellan basturummets tak och väggar till bastuaggregatet vid installationen finns angivna i Tabell 1.

INSTALLATION

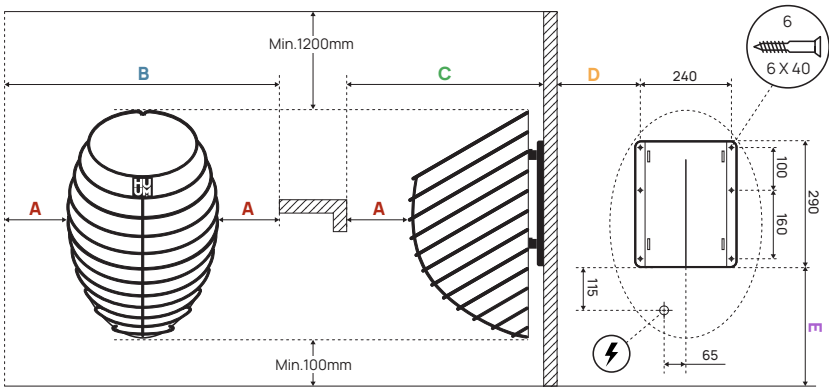
Placering av bastuaggregatet

- Bastuaggregat skall placeras så att det finns ett säkerhetsavstånd mellan brandfarliga material och bastuaggregatets utvändiga ytor.
- Installation av aggregatet måste utföras så att ingen fysisk kontakt mellan personer och aggregatet är möjlig under uppvärmningen och andra farliga situationer kan undvikas.
- Ta bort skyddsplasten från stålplåten på aggregatets baksida.
- En säker fastsättningsmetod skall användas. Vid montering på väggen skall man räkna med bastuaggregatets fulla vikt på 65 kg.
- En värmeriktare medföljer DROP 9-bastuaggregatet.



- Betraktat från framsida befinner sig matarledningens ingång 6,5 cm vänster från mittenpunkt av bastustenarna och 8 cm från nedre kant. (Figur 1.)

Tabell 1	Effekt kW	Rum m ³	A mm	B mm	C mm	D mm	E mm	Min. avst. mm
DROP 4.5	4,5	3-7	100	590	435	170	310	1200
DROP 6	6	5-10	120	630	455	190	310	1200
DROP 9	8,5	8-15	150	690	485	220	310	1200



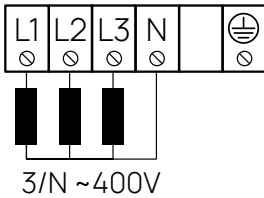
Figur 1. Placering av bastuaggregatet

Anslutning av aggregatet till elnätet

- Endast en behörig elektriker får ansluta bastuaggregatet till elnätet.
- Som anslutningskabel skall gummikabel av typ SIHF-JB eller motsvarande användas.
- Det rekommenderas att ansluta enheten till elnätet utan en jordfelsbrytare.
- Kabelns tvärsnittsytta samt säkringens klass är angivna i tabell 2.

Tabell 2	Effekt kW	Motstånd kW	Säkring A	Matningskabel mm ²
DROP 4.5	4,5	1,5	3 × 10	5 × 1,5
DROP 6	6	2	3 × 10	5 × 1,5
DROP 9	8,5	1,5 / 2	3 × 16	5 × 2,5

FARA! Användning av icke-värmeisolerad kabel med PVC-isolering vid installation är förbjuden! Kopplingsdosan skall vara vattentät och placerad maximalt 50cm från golvytan.



- Öppna luckan på aggregatets elbox.
- Anslut matningskabel i plinten enligt kopplingsschemat.
- Stäng luckan.
- Fixera kabeln på kabelutgången med buntband.
- Montera bastuaggregatet på väggkonsolen.

Placering av stenar

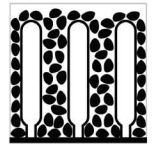
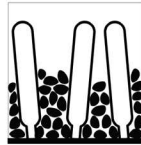
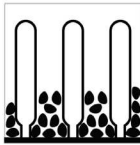
Vid placering av stenarna får värmeelementen inte bågna och luftväxlingen skall vara tillräcklig runt värmeelementen.

- Stenar måste tvättas innan de läggs på plats.
- Stenarna får inte packas för tätt mellan elementen. Om stenmagasinet fylls för tätt kan elementen överhettas (=kortare livslängd) och bastun värms upp långsammare.
- Lämplig stendiameter för aggregatet är 5–10 cm.

- Stenarna i stenmagasinet måste helt täcka värmeelementen. Värmeelementen får inte synas.
- På stenmagasinets yta skall stenarna placeras så tätt att värmeelementen täcks helt. Elementens yta får inte synas.
- Användning av keramiska stenar i DROP bastuaggregat är inte tillåtet.

FARA!

ETT STENMAGASIN SOM INTE HAR Fyllts HELT UTGÖR EN BRANDRISK.



Före påslagning av bastuaggregat kan isolationsresistansen visa sig vara lägre än normalt. Det beror på att isolermaterialet kan ha dragit till sig fukt från luften under lagring och transport.

Fukten försvinner efter 1-2 timmars uppvärmning av det elektriska bastuaggregatet.

Styrning av bastuaggregat

Alla certifierade kontrollpaneler kan användas för styrning av bastuaggregatet.

Bastuaggregatets effekt skall motsvara kontrollpanelens tillverkares föreskrivna effektintervall.

FARA! PLACERING AV BASTUAGGREGAT NÄRMARE LÄTTANTÄNDLIGA KONSTRUKTIONER ÄN FÖRSKRIVNA AVSTÅND KAN MEDFÖRA RISK FÖR BRAND.

BASTRUMMET

Isolering och väggmaterial i basturummet

I en bastu med elaggregat skall alla massiva väggytor som lagrar mycket värme (tegel, glastegel, gips o.d.) förses med tillräcklig isolering för en effektiv användning av aggregatet.

Vägg- och takkonstruktioner kan anses välisolerade, om:

- man har omsorgsfullt monterat isoleringsull av tjocklek 100mm (minst 50mm);
- man har tejpats bastufolie eller annat reflekterande material för att undvika fukt i konstruktionen;
- det finns en 10 mm luftspalt mellan fuktskydd och bastupanel;
- en lätt ca 12-16mm tjock bastupanel av trä används för inredning;
- det finns en luftspalt på minst 5mm i övre delen av väggbeklädnaden nära takpanelerna.

För användning av bastuaggregat på ett effektivt sätt, kan det vara praktiskt att sänka taket i basturummet (norm. 2100 mm - 2300 mm, min. bastuhöjd 1900 mm) som minskar basturummets volym. Taket isoleras med minst 100 mm och fodras på ovan beskrivet sätt.

För täckning av inre ytor skall trämaterial användas; ett undantag kan göras för värmebeständiga väggar i närheten av bastuaggregat.

OBS! Isolering av värmeväggar ska godkännas av en brandinspektör. Rökkanaler som är i användning får inte isoleras!

OBS! Täckning av väggar eller tak med lättare täckbrädor, exempelvis mineralplatta, som monteras direkt i väggen eller på takytan kan orsaka farlig överhettning av vägg- eller takmaterial.

Färgändring av bastuväggar

På grund av värme mörknar basturummets träpaneler med tiden. Vid användning av träskyddsmedel kan man se att väggen ovanför bastuaggregatet mörknar inom kort.

Mörkningen beror även på dammrester och finkorniga stenmaterialet från bastustenar som stiger uppåt med luftströmmarna. Om man vid montering av aggregatet följer tillverkarens godkända monteringsanvisningar värmer aggregatet inte upp basturummets brännbara material till farligt heta temperaturer. Högsta tillåtna temperatur för basturummets vägg- och takytor är 140 °C.

Bastuns golv

Till följd av de kraftiga temperaturväxlingarna vittrar bastustenarna sönder under användning. Smulor och finfördelat stenmaterial sköljs ut på bastugolvet med vattnet. Heta stensmulor kan skada plastgolvbeläggningar under och i närheten av bastuaggregatet.

Stänk från stenarna eller vattnet (t.ex. med hög järnhalt) kan absorberas av och missfärga ljus fogmassa mellan golvets kakelplattor. För att undvika uppkomsten av estetiska skador (till följd av ovan nämnda orsaker) bör golvbeläggningen under och i närheten av aggregatet vara av keramiskt material och helst med mörk fogmassa.

Ventilation i bastun

För att säkerställa tillräcklig tillförsel av frisk och syrerik luft skall bastun ha så effektiv ventilation som möjligt. Frisk luft skall helst ledas in i basturummet ovanför bastustenarna. Alternativt kan friskluften ledas in under aggregatet.

Friskluftsintaget måste försees med en justerbar ventil. Frånluftsventilen skall monteras på väggen mitt emot inluftsventilen och minst 20 cm högre än denna.

VARNING!

- Kontrollera alltid basturummet och -aggregatet innan du kopplar på bastuaggregatet.
- Bastuaggregatet får endast användas när det är korrekt påfyllt med stenar.
- Bastuaggregatet får inte övertäckas - det orsakar brandfara.
- Rör inte ett uppvärmt bastuaggregat, det orsakar brännskador på huden.
- Fel ventilation i basturummet kan leda till onödig torkning av trä och orsaka brandfara.
- Endast kranvatten får kastas på bastuaggregatet.
- Använd aldrig vattenslang för att kasta vatten på aggregatet.
- Det skall alltid finnas minst 5cm brandsäker värmeisolering under panelen.
- Bastudörrar skall alltid öppnas utåt.
- Använd aldrig bastun för annat ändamål än bastubadande.
- Installera inte fler än ett bastuaggregat i bastun.
- Icke-utspädda doftvätskor kan antändas om de hälls direkt på stenarna.
- Lämna inte små barn ensamma i bastun.
- Vid svag hälsa är snabb svalkning av kroppen efter bastubadandet inte rekommenderad. Konsultera en läkare.
- Njut av bastubadandet så länge det känns behagligt.
- Förvara detta informationsblad på ett säkert ställe.
- Garantin gäller inte för värmeelement.

GARANTI

Köparen måste ovillkorligen läsa igenom bruksanvisningen och följa angivna instruktioner och krav. Skada på produkten som orsakats av underlåtenhet att följa instruktioner och krav upphäver garantin.

Om några defekter påträffas på produkten, som tillverkaren kan lastas för, har köparen rätt att kräva reparation eller att produkten byts ut. Anspråk får inte ställas senare än 5 år efter inköpsdatum. Vid alla garantianspråk krävs uppvisande av inköpsbevis.

Garantivillkor

- Garantin gäller endast för elektriska bastuaggregat som har använts i enlighet med bruksanvisningen.
- OBS! Garantin omfattar inte värmeelement. De anses vara förbrukningsartiklar.
- Garantin omfattar inte slitage som uppstår genom naturlig användning.
- Garantin omfattar inte defekter och slitage orsakat av planerad användning.
- Garantin gäller inte när:
 - skada eller defekter uppstår orsakade av transport eller andra händelser som inte tillverkaren kan styra över;
 - produkten har skadats genom oaktsamhet eller överbelastning;
 - produkten har installerats felaktigt;
 - produkten har modifierats på något sätt;
 - garantiperioden löpt ut;
 - produkten inte är komplett.

Det mest relevanta materialet hittar på vår hemsida www.huum.se

DROP

PIEC ELEKTRYCZNY DO SAUNY Instrukcja montażu i obsługi

Uwaga! Prace elektryczne opisane w niniejszej instrukcji mogą być wykonywane wyłącznie przez uprawnionego elektryka.

Produkt musi być kompletnie zainstalowany. Zestaw dostawczy elektrycznego pieca do sauny HUUM DROP zawiera:

- piec elektryczny do sauny;
- instrukcję montażu i obsługi elektrycznego pieca do sauny;
- zestaw pieca do sauny DROP 9 zawiera urządzenie rozpraszające ciepło.

Uwaga! Piec elektryczny do sauny wymaga również panelu sterowania i kamieni.

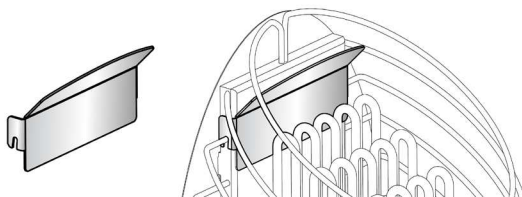
CO NALEŻY SPRAWDZIĆ PRZED MONTAŻEM

- Czy moc (kW) odpowiada kubaturze (m^3) sauny? Patrz Tabela 1.
- W przypadku, gdy w saunie znajdują się niez izolowane ściany z cegły, płytek ceramicznych lub szkła, należy dodać do sauny dodatkową objętość $1,5 m^3$ na każdy metr kwadratowy takiej ściany. Właściwa moc pieca do sauny zostanie określona na podstawie tej objętości, zgodnie z Tabelą 1.
- Gwarancja producenta traci ważność w przypadku nieprawidłowego wymiarowania pieca i sauny!
- Minimalne bezpieczne odległości między sufitem a ścianami sauny, które należy wziąć pod uwagę podczas montażu pieca elektrycznego, podano w Tabeli 1.

MONTAŻ

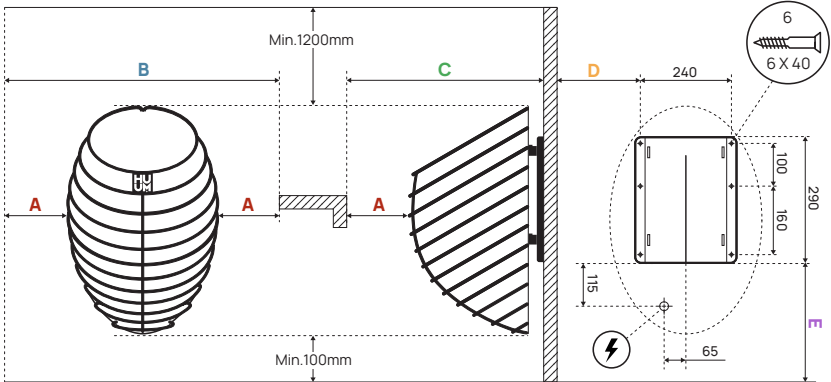
Umiejscowienie pieca do sauny

- Piec do sauny należy ustawić w taki sposób, aby istniał bezpieczny odstęp pomiędzy materiałami łatwopalnymi a piecem. Patrz Rysunek.
- Piec do sauny musi być zamontowany w taki sposób, aby nie dopuścić do fizycznego kontaktu ludzi z piecem lub aby zapobiec zaistnieniu niebezpiecznych sytuacji podczas procesu nagrzewania.
- Zdjąć folię ochronną ze stalowej płyty za piecem.
- Sposób montażu pieca musi gwarantować jego stabilne osadzenie na ścianie. Przy montażu pieca na ścianie należy wziąć pod uwagę pełny ciężar 65 kg.
- Zestaw pieca do sauny DROP 9 zawiera urządzenie rozpraszające ciepło.



- Wejście kabla zasilającego znajduje się w odległości 6,5 cm w lewo i w odległości 8 cm od dolnej krawędzi, patrząc od przodu środka pieca. (Postać 1.)

Tabela 1	Moc, kW	Pomieszczenie, m ³	A mm	B mm	C mm	D mm	E mm	Min. odstęp, mm
DROP 4.5	4,5	3-7	100	590	435	170	310	1200
DROP 6	6	5-10	120	630	455	190	310	1200
DROP 9	8,5	8-15	150	485	220	310	1200	



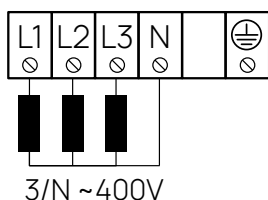
Postać 1. Umieszczenie pieca do sauny

Podłączenie pieca do sauny do zasilania elektrycznego

- Piec do sauny może być podłączany do zasilania wyłącznie przez uprawnionego elektryka.
- Jako kabel podłączeniowy należy użyć kabla SIHF-JB z izolacją gumową lub równoważnego kabla.
- Zaleca się podłączenie urządzenia do sieci bez wyłącznika różnicowo-prądowego.
- Maksymalne natężenie prądu w przekroju poprzecznym kabla i wyłącznika zawiera Tabela 2.

Tabela 2	Moc, kW	Elementy, kW	Wyłącznik, A	Przewód zasilający, mm ²
DROP 4.5	4,5	1,5	3 × 10	5 × 1,5
DROP 6	6	2	3 × 10	5 × 1,5
DROP 9	8,5	1,5 / 2	3 × 16	5 × 2,5

Uwaga! Zabrania się stosowania jako przewodu zasilającego kabla nieodpornego na działanie wysokich temperatur z izolacją PVC. Puszka rozgałęźna musi być wodoodporna i umieszczona na wysokości do 50 cm od podłogi.



- Otworzyć pokrywę skrzynki elektrycznej pieca.
- Podłączyć kabel zasilający do listwy zaciskowej zgodnie ze schematem połączeń.
- Zamknąć pokrywę
- Przymocować kabel do wyjścia za pomocą opaski kablowej.
- Zainstalować piec na ramie ściennej.

Układanie kamieni

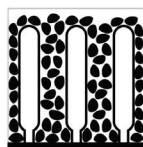
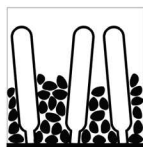
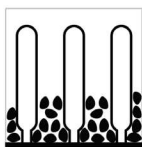
Podczas układania kamieni należy uważać, aby elementy grzejne nie były wygięte i żeby wokół elementów grzejnych zachodziła wystarczająca cyrkulacja powietrza.

- Przed ułożeniem kamienie należy dokładnie umyć.
- Kamienie należy układać nie zbyt ciasno między elementami grzejnymi. Gdy kamienie zostaną ułożone zbyt blisko siebie, elementy grzejne mogą się przegrzać (= krótszy okres użytkowania) i spowolnić nagrzewanie się sauny.

- Do pieca nadają się kamienie o średnicy 5–10 cm.
- Kamienie na zewnętrznej powierzchni pieca muszą całkowicie przykrywać elementy grzejne. Elementy grzejne nie mogą być widoczne.
- Używanie kamieni ceramicznych dla pieca do sauny DROP jest dozwolone na odpowiedzialność użytkownika.

UWAGA!

JEŚLI POJEMNIK NA KAMIEŃ NIE JEST NAPEŁNIONY WYSTARCZAJĄCO CIASNO, GROZI TO POŻAREM!



Przed włączeniem pieca do sauny rezystancja izolacji może okazać się niższa od normy.

Powodem tego jest wilgoć, która przedostała się do warstwy izolacyjnej podczas przechowywania w magazynie i transportu.

Wilgoć wyparowuje po podgrzaniu pieca elektrycznego przez 1–2 godziny.

Sterowanie pieca

Do sterowania pieca mogą być używane wszystkie certyfikowane panele sterujące. Moc pieca musi pozostawać w przedziale określonym przez producenta panelu sterującego.

Uwaga! Jeżeli piec jest montowany bliżej łatwopalnych konstrukcji niż w odległości od minimalnie wymaganego paska ochronnego, może to spowodować zagrożenie pożarowe!

POMIESZCZENIE SAUNY

Materiały ścienne i izolacja sauny

W saunie ogrzewanej elektrycznie wszystkie masywne i akumulujące ciepło powierzchnie ścienne (z cegły, cegły szklanej, tynkowane itd.) powinny posiadać wystarczającą izolację, aby można było używać pieca elektrycznego o normalnej mocy.

Konstrukcję ściany i sufitu sauny uważa się za dostatecznie izolowaną, gdy:

- posiada starannie ułożoną warstwę wełny izolacyjnej o grubości 100 mm (min. 50 mm);
- konstrukcja jest zabezpieczona przed wilgocią za pomocą klejonego papieru aluminiowego lub innego materiału odblaskowego;
- między osłoną przeciwwilgociową a deskowaniem jest szczelina powietrzna o szerokości 10 mm;
- do wykończenia wnętrza sauny zastosowano lekkie deski drewniane o grubości ok. 12–16 mm;
- na krawędzi paneli sufitowych, w górnej części paneli ściennych jest szczelina powietrzna o szerokości co najmniej 5 mm.

Aby zoptymalizować wykorzystanie pieca, praktyczne byłoby obniżenie sufitu sauny (standardowo 2100 mm – 2300 mm, minimalna wysokość sauny 1900 mm), tak aby objętość sauny się zmniejszyła. Sufit należy zaizolować warstwą izolacyjną o grubości min. 100 mm i szalować zgodnie z opisanym powyżej sposobem. Do pokrycia powierzchni wewnętrznych należy użyć drewna; wyjątek mogą stanowić ściany żaroodporne w pobliżu pieca.

UWAGA! Izolowanie bariery ciepłej należy uzgodnić z inspektorem ochrony przeciwpożarowej. Zabrania się izolowania używanych przewodów kominowych!

UWAGA! Pokrywanie ścian lub podłogi lekkim materiałem ochronnym, np. płytkami mineralnymi, które są układane bezpośrednio na powierzchni ściany lub sufitu, może spowodować niebezpieczne przegrzanie materiału ściany lub sufitu.

Przyciemnienie ścian sauny

Pod wpływem ciepła drewno w saunie ciemnieje z czasem. W przypadku stosowania środków do ochrony drewna można zauważyć, że ściana nad piecem szybko ciemnieje. Proces ciemnienia jest również spowodowany drobnym pyłem kamiennym, odrywającym się od kamieni do pieca i unoszonym przez strumień powietrza. W razie zastosowania się do instrukcji producenta podczas instalacji pieca, materiały palne w saunie nie nagrzewają się do niebezpiecznego poziomu. Najwyższą dopuszczalną temperaturą powierzchni ścian i sufitów wynosi 140 °C.

Podłoga pomieszczenia sauny

Kamienie do pieca kruszą się pod wpływem zmian temperatury podczas użytkowania. Kawałki odłamywane od kamieni do pieca i drobne kamyczki są myte na podłodze sauny za pomocą pary wodnej. Kawałki gorącego kamienia mogą uszkodzić podłogę wykonaną z tworzyw sztucznych pod i w pobliżu pieca.

Kawałki kamieni do pieca i rozpryski wody wytwarzającej parę (np. z zawartością żelaza) mogą wchłonać się w jasne spoiny w posadzce. W celu uniknięcia szkód estetycznych (spowodowanych powyższymi przyczynami), pod i wokół pieca należy zastosować płytki ceramiczne oraz zaprawy do spoinowania w ciemnych kolorach.

Wentylacja sauny

Aby zapewnić wystarczający dopływ tlenu i świeżego powietrza, wentylacja sauny musi być możliwie najskuteczniejsza. Wskazane jest kierowanie świeżego powietrza do sauny znad kamieni pieca. Alternatywnie, świeże powietrze może być kierowane spod pieca.

Wlot powietrza musi być wyposażony w regulowany zawór. Zawór wylotowy należy zamontować na przeciwległej ścianie do zaworu wlotowego, co najmniej 20 cm powyżej wysokości zaworu wlotowego.

OSTRZEŻENIE!

- Zawsze należy sprawdzić pomieszczenie sauny i piec przed włączeniem pieca.
- Piec może być używany tylko wtedy, gdy został prawidłowo napełniony kamieniami.
- Nie należy przykrywać pieca – stwarza to zagrożenie pożarowe.
- Nie należy dotykać włączonego pieca, bo powoduje to oparzenia.
- Niewłaściwa wentylacja sauny może nadmiernie wysuszyć drewno i spowodować zagrożenie pożarem w saunie.
- Do wytwarzania pary można używać wyłącznie wody z kranu.
- Nigdy nie należy wytwarzać pary za pomocą węża wodnego.
- Pod deskowaniem musi zawsze znajdować się co najmniej 5 cm ognioodpornej izolacji cieplnej.
- Drzwi sauny muszą zawsze otwierać się na zewnątrz.
- Nie należy używać sauny do celów, do których nie jest przeznaczona.
- W saunie nie należy zamontować więcej niż jednego pieca.
- Nierozcieńczone olejki eteryczne itp. mogą się zapalić, gdy zostaną wylane bezpośrednio na kamienie.
- Nie należy pozostawiać małych dzieci bez opieki w saunie.
- Nagłe schłodzenie po pobycie w łaźni nie jest zalecane dla osób o złym stanie zdrowia. Skonsultować się z lekarzem.
- Z sauny należy korzystać tak długo, jak to jest wygodne.
- Zachować te informacje w bezpiecznym miejscu.
- Gwarancja na produkt nie obejmuje elementów grzejnych.

GWARANCJA

Kupujący jest zobowiązany do zapoznania się z instrukcją obsługi oraz przestrzegania przedstawionych w niej zaleceń i wymagań. Uszkodzenie produktu spowodowane nieprzestrzeganiem zaleceń i wymagań spowoduje utratę gwarancji.

W przypadku stwierdzenia jakichkolwiek wad towaru, za które można obwinić producenta, kupujący ma prawo żądać naprawy lub wymiany towaru na nowy. Roszczenia należy zgłaszać nie później niż 5 lata od zakupu towaru. Przy zgłoszeniu roszczeń gwarancyjnych należy przedstawić dowód zakupu.

Warunki gwarancji

- Gwarancja ma zastosowanie wyłącznie do pieców elektrycznych używanych zgodnie z instrukcją obsługi.
- Uwaga! Gwarancja nie obejmuje elementów grzejnych. Są uważane za części eksploatacyjne.
- Gwarancja nie obejmuje wad spowodowanych normalnym zużyciem lub niewłaściwym użytkowaniem produktu.
- Gwarancja nie obejmuje uszkodzeń spowodowanych przez:
 - transport i inne przypadkowe uszkodzenia;
 - wady powstałe w wyniku niedbałego lub niewłaściwego przechowywania i użytkowania produktu oraz jego przeciążenia;
 - błędy w instalacji produktu wynikające z nieprzestrzegania instrukcji montażu i obsługi produktu oraz wymogów bezpieczeństwa;
 - modyfikację produktu w jakikolwiek sposób;
 - upływanie okresu gwarancji na produkt;
 - niekompletność produktu.

Znajdź najbardziej odpowiedni materiał w naszej witrynie internetowej www.huum.eu

DROP

ELEKTRICKÁ SAUNOVÁ PEC Návod na inštaláciu a obsluhu

Pozor! Nasledujúce pokyny pre elektrikárske práce musí vykonať kvalifikovaný elektrikár.

Sada HUUM DROP obsahuje:

- elektrický ohrievač;
- návod na inštaláciu a obsluhu;
- Súprava ohrievača DROP 9 obsahuje vodičko pre prúdenie horúceho vzduchu

Pozor! Elektrický ohrievač vyžaduje kontrolný panel a saunové kamene.

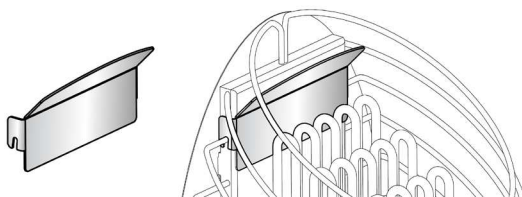
PRED INŠTALÁCIOU SKONTROLUJTE

- Zodpovedá výkon (kW) objemu (m³) sauny? Pozri Tabuľku 1.
- V prípade, že sú v saune nejaké neizolované tehly, dlaždice alebo sklenené steny, do sauny by sa mal pridať ďalší objem o veľkosti 1,5 m³ za každý taký štvorcový meter steny.
- Vhodný výkon ohrievača sa stanoví na základe Tabuľky 1.
- Záruka je neplatná, ak boli ohrievač a sauna nesprávne dimenzované!
- Minimálne bezpečné vzdialenosti medzi stropom sauny a stenami vzhľadom na inštaláciu elektrického ohrievača sú uvedené v Tabuľke 1.

INŠTALÁCIA

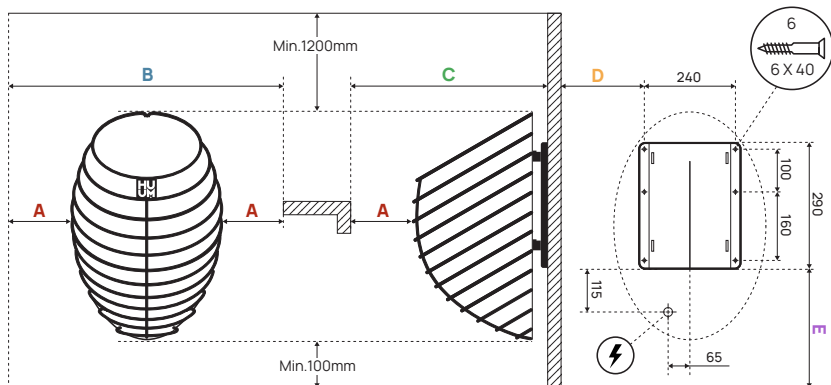
Umiestenie ohrievača

- Ohrievač musí byť umiestnený tak, aby bola zabezpečená dostatočná vzdialenosť medzi horľavými materiálmi a vonkajším povrchom ohrievača. Vid' Obrázok.
- Ohrievač musí byť nainštalovaný tak, aby sa zabránilo fyzickému kontaktu ľudí s ohrievačom a tiež výskytu nebezpečných situácií počas ohrievania.
- Odstráňte ochranný film z ocelevej platne za ohrievačom.
- Ohrievač musí byť namontovaný takou metódou, aby ostal bezpečne na stene. Pri inštalácii ohrievača na stenu by ste mali zväžiť celkovú hmotnosť 65 kg.
- Súprava ohrievača DROP 9 obsahuje vodičko pre prúdenie horúceho vzduchu



- Vstup napájacieho kábla sa nachádza vo vzdialenosti 6,5 cm vľavo od stredu kamenky a 8 cm od jej spodného okraja, pri pohľade na ňu spredu. (Figúra 1.)

Tabuľka 1	Výkon kW	Miestnosť m ³	A mm	B mm	C mm	D mm	E mm	Min. medzera mm
DROP 4.5	4,5	3-7	100	590	435	170	310	1200
DROP 6	6	5-10	120	630	455	190	310	1200
DROP 9	8,5	8-15	150	690	485	220	310	1200



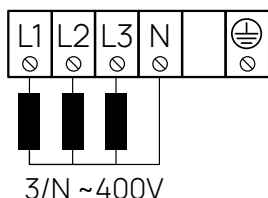
Figúra 1. Umiestenie ohrievača

Pripojenie ohrievača k zdroju

- Pripojiť ohrievač k zdroju energie môže iba certifikovaný elektrikár.
- Ako spojovací kábel sa musí použiť gumený izolovaný kábel SIHF-JB alebo jemu ekvivalentný kábel.
- Odporúča sa pripojiť prístroj k elektrickej sieti bez ističa proti skratu.
- Maximálna intenzita prúdu v oblasti prierezu kábla a ističa je uvedená v Tabuľke 2.

Tabuľka 2	Výkon kW	Prvky kW	Istič A	Napájací kábeľ mm ²
DROP 4.5	4,5	1,5	3 × 10	5 × 1,5
DROP 6	6	2	3 × 10	5 × 1,5
DROP 9	8,5	1,5 / 2	3 × 16	5 × 2,5

Pozor! Ako napájací kábel je zakázané používať kábel odolný voči teplu s izoláciou PVC. Kĺbová skrinka musí byť vodotesná a musí byť umiestnená vo vzdialenosti do 50 cm od podlahy.



- Otvorte kryt elektrickej skrinky ohrievača.
- Pripojte napájací kábel k svorkovnici podľa schémy zapojenia.
- Zatvorte kryt.
- Kábel pripevnite na výstup káblovým pásom/držiakom.
- Naištalujte ohrievač na stenu.

Ukladanie kameňov

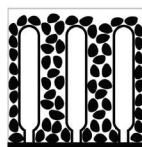
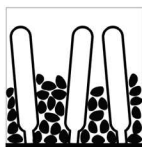
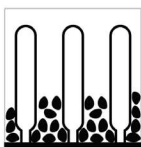
Uistite sa, že vykurovacie telesá nie sú ohnuté. Okolo vykurovacích telies musí byť dostatočná cirkulácia vzduchu.

- Pred umiestnením je potrebné kamene očistiť
- Kamene ukladajte riedko medzi vykurovacie telesá. Ak sú kamene naskladané príliš blízko pri sebe, môžu sa vykurovacie telesá prehriať (=kratšia životnosť), a to môže spomaliť vykurovanie sauny.
- Kamene s priemerom 5-10 cm sú vhodné pre tento typ ohrievača.

- Kamene na vonkajšom povrchu ohrievača musia úplne zakrývať vykurovacie telesá. Vykurovacie telesá nesmú byť viditeľné.
- Vonkajší povrch kamennej nádoby musí byť naskladaný čo najtesnejšie; povrch vykurovacích telies nesmie byť viditeľný.
- Používanie keramických kameňov v DROP ohrievači je na vlastnú zodpovednosť užívateľa.

POZOR!

NARIEDKO NAUKLADANÉ KAMENE V NÁDOBE NA KAMENE MÔŽU SPÔSOBIŤ RIZIKO POŽIARU!



Pred zapnutím ohrievača sa môže ukázať, že izolačný odpor je nižší ako štandard.

Dôvodom je vlhkosť, ktorá vsiakla do izolačnej vrstvy počas skladovania v sklade a pri preprave. Vlhosť sa vyparí za 1 - 2 hodiny po zahriatí elektrického ohrievača.

Ovládanie ohrievača

Na ovládanie ohrievača sa môžu použiť všetky certifikované ovládacie panely. Výkon ohrievača musí zostať v intervale stanovenom výrobcem ovládacieho panela.

Pozor! Nainštalovanie ohrievača bližšie k horľavým konštrukciám ako je minimálna požadovaná vzdialenosť ochranného pásu, môže spôsobiť požiar.

SAUNA

Nástenné materiály a izolácia sauny

V saune s elektrickým ohrevom musia byť všetky masívne povrchy stien akumulujúce teplo (tehla, sklenená tehla, omietka atď.) izolované, aby bolo možné používať elektrický ohrievač s pravidelným výkonom.

Konštrukcia saunovej steny a stropu je správne a dostatočne zaizolovaná, ak je:

- starostlivo nainštalovaná vrstva izolačnej vlny v hrúbke 100 mm (min. 50 mm);
- konštrukcia je ošetrená proti vlhkosti vrstvou lepeného hliníkového papiera alebo iným reflexným materiálom;
- medzi ochrannou vrstvou proti vlhkosti a doskami musí byť vzduchová vrstva veľká 10 mm;
- na povrchovú úpravu interiérov sa použili ľahké drevené dosky hrubé asi 12 - 16 mm;
- na okraji stropných panelov v hornej časti obloženia stien je vzduchová medzera veľká najmenej 5 mm.

Aby sa optimalizovalo používanie ohrievača, bolo by praktické znížiť strop sauny (bežná výška je 2100 - 2300, minimálna výška sauny 1900 mm) tak, aby sa znížil objem sauny. Strop by mal byť izolovaný izolačnou vrstvou s hrúbkou najmenej 100 mm a obložený ako je opísané vyššie.

Na zakrytie povrchov interiéru by sa malo použiť drevo; výnimkou môžu byť tepluvzdorné steny v blízkosti ohrievača.

POZOR! Izolácia tepelnej bariéry musí byť schválaná požiarnym inšpektorom. Izolovanie dymovodov, ktoré sa používajú je zakázané!

POZOR! Zakrytie stien alebo podlahy ľahkým ochranným materiálom, napríklad minerálnymi dlaždicami, ktoré sú nainštalované priamo na povrchu stien alebo stropu, môže spôsobiť nebezpečné prehriatie steny alebo stropného materiálu.

Stmavnutie stien sauny

Drevený materiál použitý v saunovej miestnosti v dôsledku tepla časom stmavne. Ak používate prostriedky na ochranu dreva, môžete si všimnúť, že stena nad ohrievačom stmavla o niečo skôr. Stmavnutie dreva spôsobuje aj jemný kamenný prach, ktorý sa oddeluje od kameňov v ohrievači a víri prúdom vzduchu. Ak pri inštalácii ohrievača dodržíte pokyny výrobcu, horľavé materiály v saune sa nezohrejú na nebezpečnú úroveň. Najvyššia povolená teplota pre povrchy stien a stropu je 140 °C.

Podlaha v saune

Používané ohrievacie kamene sa rozpadajú kvôli zmenám teploty. Kusy a kamienky, ktoré sa oddelujú od kameňov v ohrievači, sa na podlahe sauny umyjú parnou vodou. Časti horúcich kameňov môžu poškodiť plastové podlahy pod ohrievačom a blízko neho.

Ohrievacie kamenné častice a spreje z vodnej pary (napríklad s obsahom železa) sa môžu absorbovať do svetlého tmelu na dláždenej podlahe. Aby sa zabránilo estetickému poškodeniu (spôsobenému vyššie uvedenými dôvodmi), mali by sa pod ohrievač a okolo neho používať keramické dlaždice a tmavý tmel.

Vetranie v saune

Aby sa zabezpečil dostatočný prísun kyslíka a čerstvého vzduchu, musí byť vetranie sauny čo najúčinnjšie. Je vhodné smerovať prívod čerstvého vzduchu do sauny ponad kamene ohrievača. Ďalšou možnosťou je smerovať prívod čerstvého vzduchu popod ohrievač.

Prívod vzduchu musí byť vybavený nastaviteľným ventilom. Odvážací ventil musí byť namontovaný na stene, ktorá sa nachádza oproti stene s ohrievačom, najmenej 20 cm nad vstupným ventilom.

UPOZORNENIE!

- Pred spustením ohrievača, vždy skontrolujte saunovú miestnosť a ohrievač.
- Ohrievač môžete použiť, iba ak je správne naplnený kameňmi.
- Ohrievač nezakrývajte - môže to spôsobiť riziko požiaru.
- Nedotýkajte sa zapnutého ohrievača, môže spôsobiť popáleniny.
- Nesprávne vetranie v saune môže spôsobiť vysušenie dreva a to môže spôsobiť vznik požiaru.
- Na výrobu pary sa môže používať len voda z vodovodu.
- Nikdy nevyrábajte paru pomocou vodnej hadice.
- Pod saunovými doskami musí byť najmenej 5 cm hrubá ohňovzdorná tepelná izolácia.
- Dvere sauny sa vždy musia otvárať smerom von.
- Nikdy nepoužívajte saunu na žiadny iný účel ako je vopred určené.
- Do sauny nikdy nešťalujte viac ako jeden ohrievač.
- Neriedené saunové esencie sa môžu pri naliatí priamo na kamene vznietiť.
- Nenechávajte v saune bez dozoru malé deti.
- Náhle ochladenie po pobyte v parnej saune sa neodporúča ľuďom so zlým zdravotným stavom. Poradte sa s lekárom.
- Užívajte si pobyt v saune dovtedy, kým je to pre Vás príjemné.
- Infomácie k používaniu sauny si starostlivo uschovajte.
- Záruka produktu sa nevzťahuje na vykurovacie telesá.

ZÁRUKA

Kupujúci je povinný prečítať si užívateľskú príručku a riadiť sa uvedenými pokynmi a požiadavkami. Poškodenie produktu spôsobené nedodržaním pokynov a požiadaviek, spôsobí stratu nároku na záruku.

Ak sa na výrobku zistia nejaké nedostatky, za ktoré je zodpovedný výrobca, kupujúci má právo požadovať opravu alebo výmenu produktu. Treba tak spraviť najneskôr 4 roky po zakúpení produktu. Pre uplatnenie záručných požiadaviek je potrebné predložiť potvrdenie o kúpe.

Záručné podmienky:

- Záruka sa týka len takých ohrievačov, ktoré sa používali správne.
- Pozor! Záruka sa nevzťahuje na ohrievacie telesá. Tie sú považované za spotrebné diely.
- Záruka sa nevzťahuje na opotrebovanie spôsobené prirodzeným používaním.
- Záruka sa nevzťahuje na chyby alebo opotrebovanie spôsobené plánovaným použitím.
- Záruka sa nevzťahuje na:
 - poškodenie alebo chyby, ktoré sú spôsobené prepravou alebo inými činnosťami, ktoré výrobca nekontroluje;
 - výrobok bol poškodený neopatrnosťou alebo preťažením;
 - výrobok nebol nainštalovaný správne;
 - výrobok bol akýmkoľvek spôsobom upravený;
 - vypršala záručná doba;
 - produkt neobsahuje všetky časti.

Najaktuálnejšie materiály nájdete na našej domovskej stránke www.huum.eu

DROP

ELEKTRICKÝ OHŘÍVAČ Návod k instalaci a provozu

Pozor! Elektromontážní práce popsané v tomto návodu smí provádět pouze kvalifikovaný elektrikář.

Součástí dodávky elektrického ohřivače HUUM DROP je:

- elektrický ohřivač;
- návod k instalaci a provozu elektrického ohřivače;
- Součástí dodávky ohřivače DROP 9 je svod proudu horkého vzduchu.

Pozor! K provozu elektrického ohřivače potřebujete ovladač a kameny.

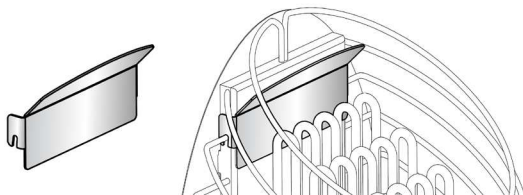
PŘED INSTALACÍ ZKONTROLUJTE

- Zda odpovídá výkon elektrického ohřívače (kW) ploše parní místnosti (m³)? Viz tabulka 1.
- Pokud má parní lázeň neizolované cihlové, kachlové nebo skleněné stěny, je nutné na každý metr čtvereční takové stěny přidat dalších 1,5 m³ objemu parní místnosti.
- Podle tohoto objemu určíte příslušný výkon elektrického ohřívače (tabulka č. 1).
- Záruka výrobce neplatí, pokud ohřívač a parní lázeň nejsou ve správném poměru!
- Minimální bezpečné vzdálenosti od stropu a stěn jsou uvedeny v tabulce č. 1.

INSTALACE

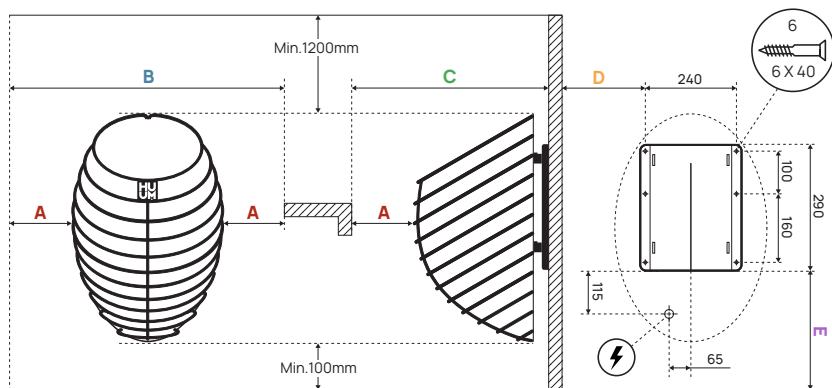
Instalace ohřívače

- Ohřívač musí být nainstalován v bezpečné vzdálenosti od hořlavých materiálů.
- Ohřívač musí být nainstalován na místě, které vylučuje možnost fyzického kontaktu lidského těla s ohřívačem během ohřevu nebo vznik jiných nebezpečných situací.
- Odstraňte ochrannou fólii z ocelového plechu za ohřívačem.
- Metoda instalace ohřívače musí zajistit, aby ohřívač na stěně byl stabilní. Při připevňování ohřívače ke stěně je třeba zohlednit celkovou hmotnost nejméně 65 kg.
- Součástí dodávky ohřívače DROP 9 je svod proudu horkého vzduchu.



- Vstup napájecího kabelu je umístěn 6,5 cm vlevo od střed topidla a 8 cm od spodního okraje při pohledu zepředu. (Postava 1.)

Tabulka 1	Výkon kW	Místnost m ³	A mm	B mm	C mm	D mm	E mm	Min. vzdálenost od stropu mm
DROP 4.5	4,5	3-7	100	590	435	170	310	1200
DROP 6	6	5-10	120	630	455	190	310	1200
DROP 9	8,5	8-15	150	485	220	310	1200	



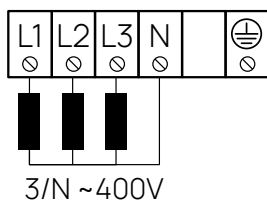
Postava 1. Instalace ohřivače

Připojení k elektrické síti

- Ohřivač může připojit k elektrické síti pouze certifikovaný elektrikář.
- Jako propojovací kabel musí být použit kabel SIHF-JB s gumovou izolací nebo ekvivalentní kabel.
- Doporučuje se připojit zařízení k síti bez jističe svodového proudu.
- Průřez kabelu a maximální intenzita proudu jističe jsou uvedeny v tabulce č. 2.

Tabuka 2	Výkon kW	Topné prvky kW	Přerušovač A	Napájecí kabel mm ²
DROP 4.5	4,5	1,5	3 × 10	5 × 1,5
DROP 6	6	2	3 × 10	5 × 1,5
DROP 9	8,5	1,5 / 2	3 × 16	5 × 2,5

Pozor! Ako napájecí kábel je zakázané používať kábel odolný voči teplu s izoláciou PVC. Kíbová skrinka musí byť vodotesná a musí byť umiestnená vo vzdialenosti do 50 cm od podlahy.



- Otevřete kryt ovládacího panelu ohřívače.
- Připojte napájecí kabel ke svorkovnici podle elektrického schématu.
- Zavřete kryt.
- Upevněte kabel do kabelové svorky.
- Instalujte ohřívač na nástěnný rám.

Instalace kamenů

Při instalaci kamenů dbejte na to, aby se topné prvky neohnuly a byl zajištěn dostatečný prostor pro cirkulaci vzduchu.

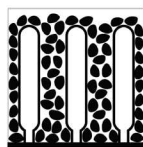
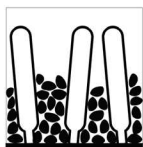
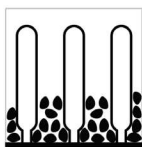
- Před skládáním je třeba kameny očistit.
- Neklad'te kameny příliš blízko sebe. Kameny kladené příliš blízko sebe způsobí přehřívání topných prvků (= kratší životnost) a sauna se tak ohřívá pomaleji.
- Pro ohřívač jsou vhodné kameny o průměru 5-10 cm.

- Topné prvky musí být kameny zcela zakryty. Topné prvky nesmí být vidět.
- Kameny klad'te na vrchní stranu ohřívачe blízko sebe, povrch topných prvků nesmí vyčnívat.
- Použití keramických kamenů není v ohřívачi DROP povoleno.

POZOR!

PŘÍLIŠ VOLNĚ VYPLNĚNÝ OHŘÍVAČ PŘEDSTAVUJE NEBEZPEČÍ VZNIKU POŽÁRU!

Před zapnutím ohřívачe může být elektrický odpor izolace nižší než obvykle.



To způsobuje absorpci vlhkosti do izolační vrstvy během skladování a přepravy. Vlhkost se odpaří po 1-2 hodinách zahřívání elektrického ohřívачe.

Ovládání ohřívачe

Ohřívач lze ovládat pomocí certifikovaných ovladačů.

Výkon ohřívачe musí zůstat v mezích výkonu stanoveného výrobcem ovladače.

Pozor! INSTALACE OHŘÍVAČE BLÍŽE K HOŘLAVÝM KONSTRUKCÍM, NEŽ JE MINIMÁLNĚ POŽADOVANÁ VZDÁLENOST, MŮŽE ZPŮSOBIT POŽÁR.

PARNÍ LÁZENĚ

Izolace a materiály stěn parní lázně

U elektrické sauny s ohřivačem s běžným výkonem musí být izolovány všechny masivní povrchy akumulující teplo (cihla, skleněná cihla, omítka atd.).

Izolace je považována za dostatečnou u stěnové a stropní konstrukce lázně, kde:

- tloušťka přesně nainstalované vrstvy izolační vlny činí 100 mm (min. 50 mm);
- jako konstrukce odolná proti vlhkosti je použita hliníková fólie nebo jiný reflexní materiál;
- mezi ochranou vrstvou proti vlhkosti a obklady je vzduchová mezera 10 mm;
- k úpravě interiérů se používají lehké palubky o tloušťce přibližně 12 – 16 mm;
- v horní části obložení stěn na úrovni stropních panelů zůstává vzduchová mezera nejméně 5 mm.

Při běžném výkonu ohřivače doporučujeme snížit strop v sauně (norma 2100 – 2300, minimální výška sauny – 1900 mm), čímž se zmenší objem parní místnosti.

Izolační vrstva stropu musí být minimálně 100 mm a strop musí být pokryt, jak je popsáno výše.

Dřevo se používá také k obkladům vnitřních povrchů, jen s výjimkou tepelně odolných stěn vedle ohřivače.

POZOR! Izolace tepelného štítu musí být schválena požárním inspektorem. Je zakázáno izolovat komíny, které se v dané chvíli používají!

POZOR! Pokrytí stěn nebo stropu lehkým ohnivzdorným materiálem, např. obklady z minerálních vláken přímo na povrchu stěn nebo stropu, může způsobit nebezpečné přehřátí materiálů stěn nebo stropů.

Ztmavnutí stěn v sauně

Dřevěný materiál použitý v parní lázni v průběhu času ztmavne. Při používání prostředku pro ochranu dřeva si můžete všimnout, že stěna nad ohřívačem časem tmavne. Ztmavnutí může být také způsobeno jemným kamenným prachem uvolňujícím se z kamenů a stoupajícím s proudem vzduchu. Splnění obecně přijímaných požadavků výrobce při instalaci eliminuje nebezpečné přehřátí hořlavých materiálů v parní místnosti. Nejvyšší přípustná teplota stěn a stropů v parní místnosti činí 140°C.

Podlaha parní místnosti

Kvůli kolísání teploty začnou kameny v ohřívači prskat. Kousky kamenů a drobné kamínky se s vodou dostanou na podlahu. Horké části kamenů mohou poškodit plastovou krytinu podlah pod ohřívačem nebo v jeho blízkosti.

Stříkající voda s úlomky kamenů (např. s obsahem železa) mohou být absorbovány do světlých spár podlahové krytiny. Aby se zabránilo estetickému poškození (z výše jmenovaných důvodů), doporučujeme používat keramické dlaždice a tmavý výplňový materiál pro spáry.

Větrání sauny

Větrání lázně by mělo být co nejúčinnější, aby bylo zajištěno dostatečné nasycení kyslíkem a přísun čerstvého vzduchu. Doporučujeme směřovat čerstvý vzduch do parní místnosti nad kameny. Alternativně můžete nasměrovat čerstvý vzduch pod ohřívač.

Odsávací otvor musí být vybaven nastavitelným ventilem. Odsávací ventil namontujte minimálně o 20 cm výše než sací ventil na protější stěně.

POZOR!

- Před zapnutím elektrického ohřivače vždy zkontrolujte parní místnost i ohřivač.
- Používejte pouze ohřivač, který je správně naplněn kameny.
- Nezakrývejte ohřivač, mohlo by dojít k požáru.
- Nedotýkejte se horkého ohřivače, mohlo by to způsobit popáleniny.
- Nesprávné větrání parní místnosti může způsobit nadměrné vysušení dřeva a požár v sauně.
- K výrobě páry lze na kameny aplikovat pouze vodu z vodovodu.
- Nikdy nevytvářejte páru poléváním kamenů vodou z hadice.
- Za polici by mělo být vždy nejméně 5 cm nehořlavé tepelné izolace.
- Dveře sauny se musí vždy otevírat směrem ven.
- Nepoužívejte saunu k jiným účelům než k mytí a parní lázni.
- Do parní místnosti neinstalujte více než jeden ohřivač.
- Neředitelné aromatické kapaliny pro saunu se mohou při kontaktu s kameny vznítit.
- Nenechávejte v sauně malé děti bez dozoru.
- Osobám se zhoršeným zdravotním stavem se po návštěvě parní lázně nedoporučuje prudké zchlazení. Poradte se se svým lékařem.
- Užívejte si saunu tak dlouho, dokud se budete cítit příjemně.
- Uchovávejte tyto informace na bezpečném místě.
- Záruka na výrobek se nevztahuje na topné prvky

ZÁRUKA

Kupující je povinen seznámit se s návodem k použití výrobku a dodržovat v něm uvedené pokyny a požadavky. Záruka výrobce se nevztahuje na poškození zařízení nebo vady jeho provozu v důsledku nedodržení pravidel používání.

Pokud se při nákupu výrobku zjistí závada nebo výrobní vada technické povahy, která nevznikla zaviněním kupujícího, má kupující právo požadovat opravu nebo výměnu výrobku do 4 let od doby zakoupení výrobku. Základem úspěšného vyřízení záruky je předložení dokladu / faktury o nákupu. Právo na reklamaci je platné za předpokladu, že je výrobek používán výhradně k zamýšlenému účelu a za stanovených podmínek.

Záruční podmínky:

- Záruka se vztahuje pouze na elektrické ohřívače, které jsou používány v souladu s návodem.
- POZOR! Na topné prvky se záruka nevztahuje, neboť ty se považují za spotřební součástky.
- Záruka se nevztahuje na vady vzniklé běžným opotřebením nebo nesprávným používáním výrobku.
- Záruka se nevztahuje na vady vzniklé z následujících důvodů:
 - závady způsobené poškozením během přepravy a jinými úkony mimo kontrolu výrobce;
 - vady, způsobené nedbalostí nebo nevhodným zacházením s výrobkem, jakož i jeho přetížením;
 - závady vzniklé nedodržením pokynů pro instalaci a používání výrobku a bezpečnostních požadavků během jeho instalace;
 - byly vyměněny části výrobku nebo byly přidány součásti, které nejsou součástí balení;
 - vypršela záruka na výrobek;
 - sada výrobku je neúplná.

Na naší domovské stránce najdete nejaktuálnější materiály
www.huum.eu

DROP

POÊLE ÉLECTRIQUE AVEC RÉCEPTACLE À PIERRES POUR SAUNA

Notice de montage et d'utilisation

ATTENTION! Veuillez confier l'exécution des travaux électriques décrits dans cette notice à un électricien qualifié.

Tous les composants du poêle doivent être installés comme prévu dans la notice. Le poêle HUUM DROP est livré avec les composants suivants :

- poêle avec réceptacle à pierres;
- notice d'utilisation et de montage;
- le poêle DROP 9 comprend aussi un conducteur de chaleur.

ATTENTION! Le poêle est commandé à l'aide d'une télécommande. Avant la mise en marche le réceptacle du poêle doit être rempli de pierres.

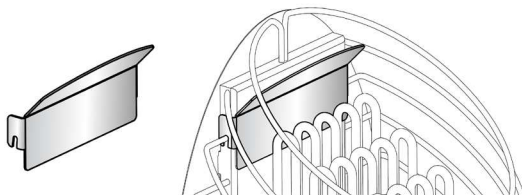
VEUILLEZ CONTRÔLER AVANT DE PROCÉDER AU MONTAGE :

- La puissance du poêle (kW) correspond-elle au volume de la pièce chaude du sauna (m³) ? (Voir le tableau 1).
- Si dans la pièce chaude il y a des murs en briques, en carreaux céramiques ou de verre sans isolation thermique, pour chaque mètre carré d'un tel mur il faudra compter 1,5 m³ de volume supplémentaire. À l'aide du tableau 1 on détermine une puissance conforme du poêle en fonction du volume de la pièce chaude du sauna.
- Les distances minimales de sécurité pour le plafond et les murs de la pièce chaude du sauna par rapport au poêle sont indiquées dans le tableau 1 et sur la figure ci-dessous
- La garantie du fabricant ne s'appliquera pas, si la puissance du réceptacle à pierre a été mal calculée !

MONTAGE

Montage du poêle

- Le poêle doit être positionné de façon à garantir des distances de sécurité entre les matériaux inflammables et ses surfaces extérieures.
- La position du poêle doit exclure le contact physique avec la personne étant dans la pièce chaude au moment du chauffage, ainsi que prévenir autres situations dangereuses.
- Retirez le film protecteur qui recouvre la plaque d'acier derrière le poêle.
- Le poêle doit être bien fixé au mur (le réceptacle rempli de pierres pèse 65 kg au minimum).
- Le poêle DROP 9 comprend aussi un conducteur de chaleur.



- L'entrée du câble d'alimentation est à 6,5 cm à gauche et à 8 cm du bord inférieur par rapport au centre du poêle vu de face. (Figure 1.)

Table 1	Puissance kW	Pièce chaude m ³	A mm	B mm	C mm	D mm	E mm	Intervalle min. mm
DROP 4.5	4,5	3-7	100	590	435	170	310	1200
DROP 6	6	5-10	120	630	455	190	310	1200
DROP 9	8,5	8-15	150	690	485	220	310	1200

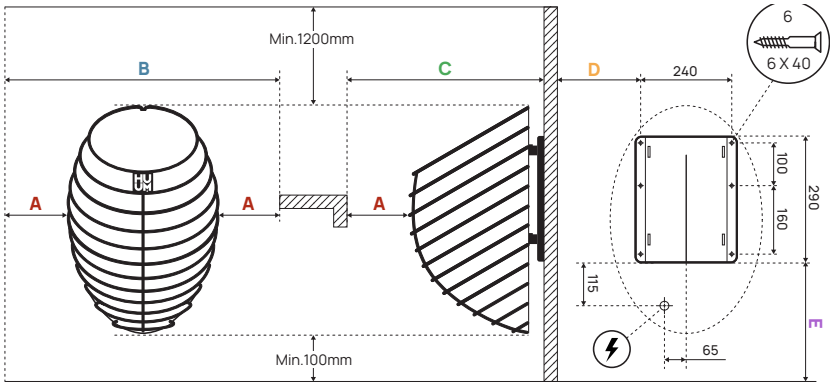


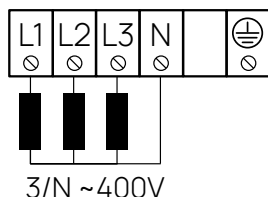
Figure 1. Montage du pôle

Connexion au secteur

- La connexion du pôle au secteur doit être confié à un électricien qualifié.
- Un câble SIHF-JB isolé en caoutchouc ou équivalent doit être utilisé comme câble de raccordement.
- Section transversale du câble et intensité maximale du courant de disjoncteur automatique sont indiqués dans le tableau 2.
- Il est recommandé de connecter le pôle au secteur sans disjoncteur à courant de défaut.

Table 2	Puissance kW	Résistance électrique chauffante kW	Disjoncteur A	Câble d'alimentation mm ²
DROP 4.5	4,5	1,5	3 × 10	5 × 1,5
DROP 6	6	2	3 × 10	5 × 1,5
DROP 9	8,5	1,5 / 2	3 × 16	5 × 2,5

Attention ! Il est interdit d'utiliser le câble isolé PVC ne résistant pas à la chaleur en tant que câble d'alimentation du poêle. La boîte de dérivation doit être étanche et placée à une hauteur maximale de 50 cm du sol.



- Ôtez le couvercle du boîtier électrique du poêle.
- Connectez le câble d'alimentation au bornier comme indiqué au schéma de câblage.
- Fermez le boîtier électrique par le couvercle.
- Fixez le câble à l'aide d'un collier de serrage.
- Placez le poêle sur un support mural.

Remplissage du réceptacle à pierres

Remplissez le réceptacle à pierres avec précaution pour ne pas abîmer les résistances chauffantes et assurer une circulation d'air suffisante.

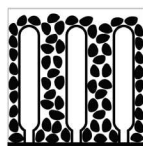
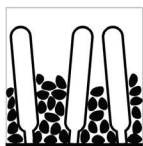
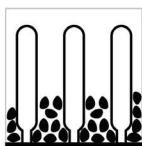
- Nous recommandons de laver les pierres avant d'en remplir le réceptacle.
- En posant les pierres entre les résistances chauffantes ne les serrez pas trop. Dans le cas contraire cela peut provoquer la surchauffe des résistances (donc, raccourcir leur durée de vie) et ralentir la montée en température de votre sauna.
- Le diamètre de pierres doit être de 5 à 10 cm.
- Les pierres doivent couvrir complètement les résistances chau-

ffantes (les résistances ne doivent pas être visibles).

- L'utilisation de pierres céramiques dans le réceptacle à pierres DROP n'est autorisée qu'à vos risques et périls.

ATTENTION !

LA POSE TROP SERRÉE DES PIERRES CRÉE UN RISQUE D'INCENDIE!



Lors de la première mise en marche du poêle, la résistance d'isolation peut être temporairement inférieure à la normale. Cela est dû à l'humidité qui s'est infiltrée dans la couche isolante pendant le stockage et le transport.

L'humidité va s'évaporer dans 1 ou 2 heures de chauffe.

Commande du poêle

La commande du poêle peut être réalisée avec toute télécommande homologuée.

La puissance du poêle doit correspondre à la plage de puissances de fonctionnement fixée par le fabricant de dispositifs de commande.

ATTENTION ! Le montage du poêle trop près des éléments inflammables, sans respecter les distances minimales de sécurité, peut entraîner un risque d'incendie.

PIÈCE CHAUDE

Isolation thermique de la pièce chaude et matériaux muraux

Dans un sauna électrique, tous ses murs massifs accumulant de la chaleur (murs en briques ou briques de verre, murs enduits d'un crépi etc.) doivent être couverts d'un isolant thermique pour permettre d'utiliser un poêle de puissance normale.

Les murs et le plafond de sauna sont suffisamment isolés si :

- ils sont bien revêtus d'une couche de laine de roche de 100 mm (50 mm au minimum);
- le matériau isolant est revêtu de feuilles d'aluminium servant de pare-vapeur ou d'un autre matériau réfléchissant;
- entre le pare-vapeur et le revêtement en bois de la pièce chaude il y a un espacement de 10 mm d'épaisseur assurant une circulation d'air ;
- les planches de revêtement sont de 12 à 16 mm d'épaisseur;
- entre les planches de plafond et le revêtement mural il y a un espacement de 5 mm au minimum assurant une circulation d'air.

Pour assurer un fonctionnement du poêle à puissance normale la hauteur du plafond de sauna doit être de 2100 mm à 2300 mm (1900 mm au minimum), grâce à quoi le volume de la pièce chaude diminue. Le plafond doit être couvert d'une couche d'isolant thermique d'au moins 100 mm et revêtu de planches de la façon décrite ci-dessus.

Les murs et le plafond du sauna doivent être revêtus de planches de bois, sauf les murs résistants à la chaleur à proximité immédiate du poêle.

ATTENTION ! L'isolation thermique des murs chauds doit être approuvée par l'inspecteur en sécurité-incendie. Il est interdit de revêtir de l'isolant thermique les cheminées utilisées !

ATTENTION ! Les matériaux isolants légers, p.ex., panneaux isolants minéraux, posés directement sur la surface du mur ou du plafond, peuvent provoquer leur surchauffe dangereuse !

Assombrissement du revêtement mural de sauna

Les matériaux en bois dans la pièce chaude du sauna s'assombrissent sous l'influence de la chaleur avec le temps. Si le bois était imbibé d'un produit de préservation du bois, le mur au-dessus du poêle peut prendre un teint bien sombre. À cet assombrissement contribue encore la poussière très fine, qui s'effrite des pierres et monte avec le flux d'air. Si les préconisations du fabricant relatives au montage ont été respectées, les matériaux inflammables dans la pièce chaude n'atteindront pas les températures dangereuses. La température maximale autorisée pour les murs et plafonds dans la pièce chaude est de 140° C.

Plancher dans la pièce chaude

À cause des changements de température, les pierres s'effritent. Les petits morceaux qui se détachent de pierres sont emportés par l'eau jetée sur le réceptacle et tombent sur le plancher. Ces fragments chauds peuvent endommager le revêtement en plastique sous et autour du poêle.

Les gouttes d'eau chaude et les fragments de pierres (p.ex., contenant du fer) peuvent être absorbées par les joints clairs du carrelage.

Pour préserver l'esthétique du sauna et faire face aux dégradations susmentionnées, il est recommandé de poser les carreaux de céramique sous et autour du poêle et de reboucher les joints par un enduit de couleur foncée.

Ventilation du sauna

La ventilation dans le sauna doit être bien efficace, car elle doit assurer un apport suffisant en oxygène et en air frais. Il est recommandé

de ramener de l'air frais dans la pièce chaude juste au-dessus du réceptacle à pierres ou bien sous le poêle.

L'entrée d'air dans le poêle doit être équipée d'un volet réglable. Le volet de sortie d'air est placé sur le mur opposé, à environ 20 cm plus haut que le volet d'entrée.

ATTENTION !

- Veuillez toujours contrôler la pièce chaude et le poêle avant de mettre en marche le poêle.
- Le réceptacle à pierres de votre poêle doit être correctement rempli de pierres.
- Ne couvrez pas le poêle, – dans le cas contraire cela crée un risque d'incendie.
- Ne touchez pas le poêle chaud, car cela peut provoquer des brûlures.
- Une mauvaise ventilation de la pièce chaude peut entraîner un dessèchement excessif du bois et créer un risque d'incendie dans le sauna.
- Pour produire de la vapeur ne jetez sur les pierres que de l'eau du robinet.
- Il est interdit de projeter de l'eau sur les pierres avec un tuyau d'arrosage.
- Dans le sauna il est impératif de poser derrière le revêtement en bois au moins 5 cm d'isolant thermique ignifuge.
- Les portes du sauna doivent toujours s'ouvrir vers l'extérieur.
- N'utilisez pas le sauna à des fins non conformes.
- N'installez pas plus d'un poêle dans la pièce chaude.
- Les huiles essentielles non diluées avec de l'eau, projetées sur les pierres chaudes, peuvent s'enflammer.
- Ne laissez pas les enfants sans surveillance dans le sauna.
- En cas de santé fragile, un refroidissement brusque après la séance dans la pièce chaude du sauna n'est pas recommandé. Veuillez consulter un médecin.
- Restez dans la pièce chaude du sauna aussi longtemps que cela reste confortable.
- Conservez cette notice dans un endroit sûr.
- La garantie du fabricant ne s'étend pas aux résistances électriques chauffantes.

GARANTIE

L'acheteur est tenu de lire la notice d'utilisation du produit et de suivre les préconisations y énoncées. Les défauts de fonctionnement ou les pannes dus au non-respect du mode d'emploi ne sont pas couverts par la garantie du fabricant.

En cas de défaut de fabrication ou d'une défaillance, dont le fabricant est responsable, l'acheteur aura le droit à la réparation ou au remplacement du produit défectueux au cours de 5 ans à compter de l'achat du produit. La garantie est basée sur la présentation d'un justificatif de paiement ou de la facture. Le droit de réclamation s'applique à condition que le produit ait été utilisé conformément aux instructions.

Conditions de garantie

- La garantie s'applique uniquement aux poêles qui ont été utilisés conformément à la notice d'utilisation.
- ATTENTION ! La garantie ne s'étend pas aux résistances chauffantes considérées comme des pièces d'usure.
- La garantie ne s'étend pas sur l'usure normale du produit ou son utilisation non conforme.
- La garantie ne couvre pas les défauts causés par :
 - les dommages dus au transport ou autres accidents;
 - le stockage/l'utilisation non conforme ou la surcharge;
 - le non-respect des consignes données dans la notice de montage et la non observance des consignes de sécurité au cours du montage;
 - la modification non autorisée du poêle;
 - l'utilisation du poêle, dont certains éléments n'ont pas été installés ou étaient démontés.

Les défauts notifiés après l'expiration de la période de garantie sont sans signification.

Découvrez les informations mises à jour sur notre site www.huum.fr

DROP

ELEKTRISKĀ KRĀSNS PIRTĪM Montāžas un lietošanas instrukcijas

NB! Šajās instrukcijās minētos elektroinstalācijas darbus drīkst veikt vienīgi sertificēti elektriķi.

Produkta montāža jāveic kompleksi. HUUM DROP elektriskās krāsns komplektā ietilpst:

- elektriskā krāsns;
- elektriskās krāsns montāžas un lietošanas instrukcijas;
- DROP 9 komplektā ietilpst karstā gaisa vadītājs.

NB! Elektriskajai krāsnij ir nepieciešama vadības pults un akmeņi.

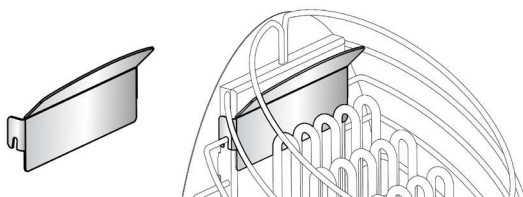
PIRMS MONTĀŽAS PĀRBAUDĪT

- Vai krāsns jauda (kW) atbilst karsētavas tilpumam (m^3)? (skat. 1. tabulu).
- Ja karsētavā ir neizolētas ķieģeļu, flīžu vai stikla sienas, uz katru attiecīgo sienas kvadrātmetru karsētavas tilpumam papildus jāpierēķina $1,5 m^3$. Izmantojot 1. tabulu, pēc šiem parametriem nosaka atbilstošo krāsns jaudu.
- Minimālais drošības attālums no karsētavas griestiem un sienām, kas jāievēro, uzstādot elektrisko krāsni, ir norādīts 1. tabulā.
- Krāsns un karsētavas izmēru un attālumu neatbilstības gadījumā ražotāja garantija nedarbojas!

MONTĀŽA

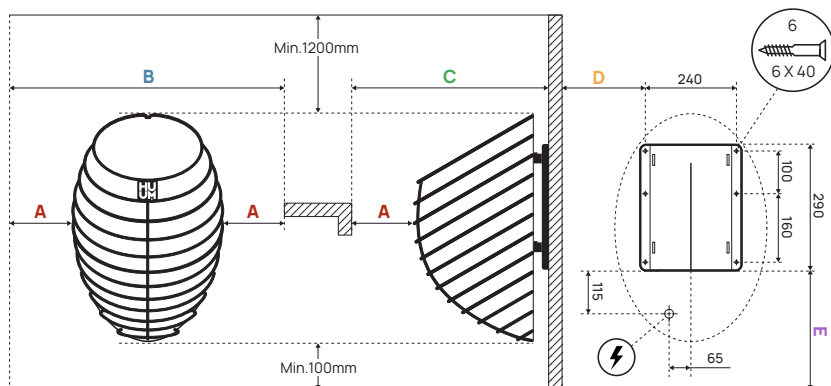
Krāsns montāža

- Krāsns jānovieto tā, lai būtu nodrošināts drošs atstatums starp uzliesmojošiem materiāliem un krāsns ārējām virsmām.
- Krāsns jāuzstāda tā, lai nepieļautu cilvēka fizisku kontaktu ar krāsni tās kurināšanas laikā vai citu bīstamu situāciju rašanos.
- Noņemiet aizsargplēvi no tērauda plāksnes, kas atrodas krāsns aizmugurējā daļā.
- Krāsns nostiprināšanai ir jāizvēlas metode, kas nodrošina tās stingru montāžu pie sienas. Montējot krāsni uz sienas, jāņem vērā, ka tās kopējais svars ir vismaz 65 kg.
- DROP 9 komplektā ietilpst karstā gaisa vadītājs.



- Elektrības kabeļa ievads ir novietots krāsns aizmugurē. Precīzā kabeļa novietojuma vieta uz sienas tiek mērīta attiecībā pret stiprinājuma plāksni, un tā ir norādīta attēlā. (1. attēls)

1. tabula	Jauda kW	Tepla m ³	A mm	B mm	C mm	D mm	E mm	Min. Atstatums mm
DROP 4.5	4,5	3-7	100	590	435	170	310	1200
DROP 6	6	5-10	120	630	455	190	310	1200
DROP 9	8,5	8-15	150	690	485	220	310	1200



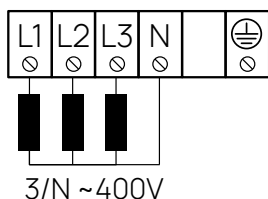
1. attēls. Krāsns montāža

Pievienošana elektrotīklam

- Krāsns pievienošanu elektrotīklam drīkst veikt vienīgi sertificēts elektriķis.
- Savienojumam jāizmanto SIHF-JB kabelis ar gumijas izolāciju vai tam līdzvērtīgs kabelis.
- Kabeļa šķērsriezuma laukums un drošinātāja maksimālais strāvas stiprums ir norādīts 2. tabulā.
- Ieteicams pieslēgt ierīci elektrotīklam bez bojājuma strāvas drošinātāja.

2. tabula	Jauda kW	Sildītāji kW	Drošinātājs A	Elektrības kabelis mm ²
DROP 4.5	4,5	1,5	3 × 10	5 × 1,5
DROP 6	6	2	3 × 10	5 × 1,5
DROP 9	8,5	1,5 / 2	3 × 16	5 × 2,5

Uzmanību! Krāsns elektrības kabelim ir aizliegts izmantot karstuma neizturīgu kabeli ar PVC izolāciju. Montāžas kārbai ir jābūt ūdensdrošai, un tai jāatrodas ne vairāk kā 50 cm augstumā virs grīdas.



- Atvērt krāsns elektrības kārbas vāku.
- Pievienot elektrības vadu pie spaiļu bloka atbilstoši elektriskajai shēmai.
- Aizvērt vāku.
- Nofiksēt kabeli izvada vietā, izmantojot kabeļu savilcēju.
- Uzstādīt krāsni uz sienas rāmja.

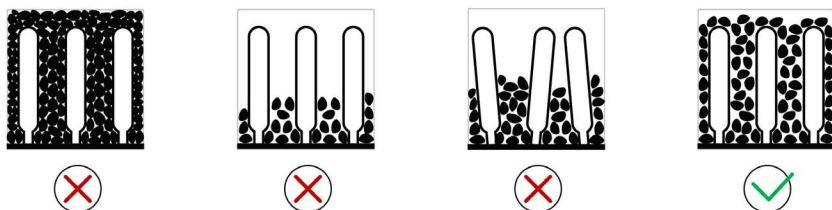
Akmeņu kraušana

Kraujot krāsni akmeņus, jāseko, lai sildelementi neizliecas un ir nodrošināta pietiekama gaisa cirkulācija.

- Pirms kraušanas krāsni akmeņus ieteicams nomazgāt.
- Sekojiet, lai starp sildelementiem akmeņi nebūtu sakrauti blīvi. Pārāk blīvi sakrauti akmeņi var izraisīt sildelementu pārkaršanu (= saīsināt to kalpošanas laiku) un palēnināt pirts uzsildīšanu.
- Krāsniņi ir piemēroti akmeņi ar diametru 5-10 cm.

- Uz krāsns ārējās virsmas akmeņiem ir pilnībā jānosedz sildelementi. Sildelementi nedrīkst būt redzami.
- Gar akmeņu tvirtnes ārējo virsmu akmeņi jākrauj pēc iespējas blīvāk tā, lai nebūtu redzami sildelementi.
- Keramisko akmeņu izmantošana DROP krāsnī ir atļauta tikai uz pašu atbildību.

UZMANĪBU! PĀRĀK RETI SAKRAUTI AKMEŅI RADA UGUNSGRĒKA IZCEĻŠANĀS RISKU!



Pirmo reizi ieslēdzot krāsni, izolācijas pretestība uz brīdi var būt zemāka par normas līmeni.

To izraisa mitrums, kas uzkrājas izolācijas kārtā izstrādājuma uzglabāšanas un transportēšanas laikā. Mitrums izgaros 1-2 stundu laikā pēc elektriskās krāsns ieslēgšanas.

Krāsns vadība

Krāsns vadībai var izmantot jebkuru sertificētu vadības ierīci. Krāsns jaudai ir jāatbilst vadības ierīces ražotāja noteiktajam jaudas diapazonam.

NB! Krāsns novietošana tādā attālumā no uzliesmojošām konstrukcijām, kas ir mazāks par minimālo noteikto drošības attālumu, var izraisīt ugunsgrēku.

KARSĒTAVA

Karsētavas izolēšana un sienu materiāli

Lai nodrošinātu optimālu elektriskās krāsns izmantošanu pirtī, visas masīvās siltumu akumulējošās sienu virsmas (ķieģeļi, stikla ķieģeļi, apmetums u. tml.) ir attiecīgi jāizolē.

Pirts sienu un griestu konstrukcija ir uzskatāma par pietiekami izolētu, ja:

- ir rūpīgi ieklāts izolācijas vates slānis ar biezumu 100 mm (ne mazāk kā 50 mm);
- mitrumizturības nodrošināšanai konstrukcija ir pārklāta ar alumīnija papīru vai citu atstarojošu materiālu;
- starp mitrumizolācijas kārtu un dēļiem ir atstāta 10 mm ventilācijas sprauga;
- apdarei ir izmantoti viegli koka dēļi ar biezumu aptuveni 12-16 mm;
- starp sienas apdares dēļiem un griestu paneļiem ir atstāta vismaz 5 mm plata ventilācijas sprauga.

Lai nodrošinātu krāsns optimālās jaudas izmantošanu, būtu lietderīgi samazināt pirts griestu augstumu (normālais augstums 2100-2300 mm, minimālais augstums pirtī 1900 mm), tādējādi samazinot karsētavas tilpumu. Griestu izolēšanai izmanto vismaz 100 mm biezu izolācijas materiālu, un izolāciju veic augstāk aprakstītajā veidā.

Iekšējo virsmu apdarei izmanto koku, izņēmums var būt karstumizturīgās sienas, kas atrodas tiešā krāsns tuvumā.

UZMANĪBU! Sildmūru izolācijas nosacījumi jāaskaņo ar Valsts ugunsdzēsības un glābšanas dienestu. Aizliegts izolēt lietošanā esošus dūmvadus!

UZMANĪBU! Sienu vai griestu apdare ar viegliem aizsardzības materiāliem, piemēram, ar minerālplāksnēm, kuras tiek montētas tieši uz sienas vai griestu virsmas, var izraisīt sienu vai griestu bistamu pārkaršanu.

Pirts sienu melnēšana

Karstuma iedarbībā karsētavas apdarei izmantotais kokmateriāls laika gaitā nomelnē. Izmantojot koksnes aizsardzības līdzekļus, var novērot, ka virs krāsns esošā siena drīz vien kļūst tumšāka. Melnēšanu izraisa arī putekli, kas karstuma ietekmē atdalās no akmeņiem un gaisa plūsmas rezultātā paceļas gaisā. Lai izvairītos no karsētavas apdarē izmantoto degošo materiālu bīstamas pārkaršanas, montāžas gaitā ir jāievēro ražotāja noteiktās un vispārpieņemtās prasības. Karsētavas sienu un griestu virsmu augstākā atļautā temperatūra ir 140 °C.

Karsētavas grīda

Temperatūras svārstību rezultātā krāsns akmeņi drūp un plaisā. No akmeņiem atdalījušās šķembas un sīkie gabaliņi tiek noskaloti ar ūdeni uz pirts grīdas. Karstās akmens atlūzas var bojāt plastikāta grīdas segumu zem krāsns un tās tiešā tuvumā. Krāsns akmeņu un ūdens sārņi (piemēram, tajos esošais dzelzs) var iesūkties grīdas flīžu gaišajās šuvēs.

Lai izvairītos no estētiskas dabas bojājumiem (kas var rasties iepriekšminēto apstākļu dēļ), grīdas apdarei zem krāsns un tās apkārtnē ir ieteicams izmantot keramiskās flīzes un tumšas krāsas šuvju pildījumu.

Pirts ventilācija

Lai nodrošinātu pietiekamu skābekļa daudzumu un svaigu gaisu, pirts ventilācijai ir jābūt pēc iespējas efektīvākai. Svaigo gaisu ieteicams virzīt uz karsētavas krāsns akmeņiem. Alternatīvs risinājums varētu būt svaigā gaisa virzīšana zem krāsns.

Gaisa padeves atveri jāaprīko ar regulējamu vārstu. Gaisa izvades vārstam ir jāatrodas krāsniņ pretim esošajā sienā, vismaz 20 cm augstāk par gaisa padeves vārsta novietojumu.

BRĪDINĀJUMS!

- Pirms elektriskās krāsns ieslēgšanas vienmēr pārbaudiet karsētavas un krāsns stāvokli.
- Krāsni var izmantot vienīgi pie noteikuma, ka tā ir atbilstoši piekrauta ar akmeņiem.
- Nekad neapsedziet krāsni – tas var izraisīt ugunsgrēku.
- Nekad nepieskarieties uzkaršušai krāsnij – tas var izraisīt apdegumus.
- Karsētavas nepareiza ventilācija var veicināt koksnes pārlietu žūšanu un tādējādi radīt ugunsgrēka risku.
- Uz akmeņiem var mest tikai un vienīgi krāna ūdeni.
- Nekad nelejiet uz akmeņiem ūdeni tieši no ūdens šļūtenes.
- Zem apšuves dēļiem vienmēr jābūt vismaz 5 cm biežai, ugunsdrošai siltumizolācijas kārtai.
- Pirts durvīm ir vienmēr jābūt atveramām uz ārpusi.
- Neizmantojiet pirti citiem nolūkiem, kā vienīgi pirts procedūrām.
- Neuzstādiet karsētavā vairāk par vienu krāsni.
- Lejot tieši uz akmeņiem nešķaidītus pirts aromātus u. c., tie var uzliesmot.
- Neatstājiet mazus bērņus pirtī bez uzraudzības.
- Ja pastāv kādi veselības traucējumi, tad strauja atdzesēšanās pēc karsēšanās pirtī nav ieteicama. Konsultējieties ar ārstu.
- Baudiet pirts apmeklējumu tik ilgi, cik jūtaties komfortabli.
- Glabājiet šo informāciju noteiktā vietā.
- Produkta garantija neattiecas uz sildelementiem.

GARANTIJA

Pircējam ir pienākums iepazīties ar produkta lietošanas instrukciju un ievērot tajā norādītās prasības.

Ražotāja garantija neattiecas uz ierīces darbības traucējumiem vai bojājumiem, kas radušies sakarā ar lietošanas instrukciju neievērošanu.

Ja iegādātajam produktam tiek konstatēts brāķis vai defekts, kas radies ražotāja vainas dēļ, pircējam ir tiesības 5 gadu laikā no produkta iegādes pieprasīt tā remontu vai nomaiņu. Garantija darbojas vienīgi pie noteikuma, ka tiek uzrādīts pirkuma čeks/rēķins. Minēto prasību var iesniegt vienīgi pie noteikuma, ka produkts ir izmantots tikai un vienīgi tam paredzētajam mērķim un veidā.

Garantijas noteikumi

- Garantija ir spēkā tikai attiecībā uz elektrisko krāsni, kas izmantota atbilstoši lietošanas instrukcijas prasībām.
- NB! Garantija nav spēkā attiecībā uz elektriskās krāsns sildelementiem – tie tiek uzskatīti par nodilstošajām daļām.
- Garantija neattiecas uz produkta normālu nodilumu vai defektiem, kas radušies tā neatbilstīgas izmantošanas rezultātā.
- Garantija neattiecas uz defektiem, kas radušies šādu apstākļu dēļ:
 - transportēšanas vai citu nejaušu bojājumu rezultātā radušies defekti;
 - produkta nolaidīgas vai neatbilstīgas uzglabāšanas un lietošanas, kā arī pārslodzes rezultātā radušies defekti;
 - defekti, kas radušies sakarā ar produkta montāžas un lietošanas instrukciju un drošības instrukciju neievērošanu produkta montāžas laikā;
 - ir nomainītas produkta detaļas, vai tas ir papildināts ar nepiederīgām detaļām;
 - ir beidzies produkta garantijas laiks;
 - produkts nav pilnībā nokomplektēts.

**Naujausią informaciją rasite mūsų interneto svetainėje
www.huum.eu**

DROP

ELEKTRINĖ PIRTIES KROSNELĖ Įtaisymo ir naudojimo instrukcija

DĖMESIO! Šioje naudojimo instrukcijoje nurodytus elektros darbus gali atlikti tik sertifikuotas elektrikas.

Produktas turi būti įtaisytas kaip visas komplektas. Elektrinės krosnelės HUUM DROP komplektacija:

- elektrinė krosnelė;
- elektrinės krosnelės įtaisymo ir naudojimo instrukcija.
- Į DROP 9 krosnelės komplektą įeina karščio srovės kreipiklis.

DĖMESIO! Elektrinei krosnei reikia valdymo pulto ir akmenų.

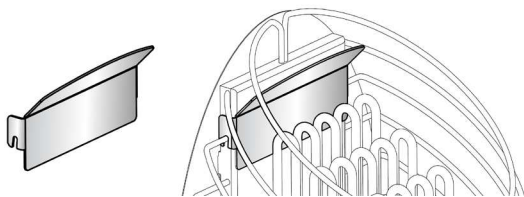
PRIEŠ ĮTAISANT BŪTINA PATIKRINTI

- Ar krosnelės galia (kW) atitinka pirties patalpos tūrį (m³) (Žr. 1 lentelę).
- Jeigu pirties patalpoje yra neapšiltintų mūro, plytelių ar stiklinių sienų, kiekvienam tokios sienos kvadratiniam metrui reikia skaičiuoti 1,5 m³ papildomo pirties tūrio. Tinkama krosnelės galia parenkama pagal I lentelės duomenis.
- Įrengiant elektrinę krosnelę reikalaujami minimalūs saugūs atstumai nuo pirties lubų ir sienų yra pateikti I lentelėje.
- Gamintojo garantija negalioja, jeigu pirčiai yra parinkta netinkama krosnelė!

ĮTAISYMAS

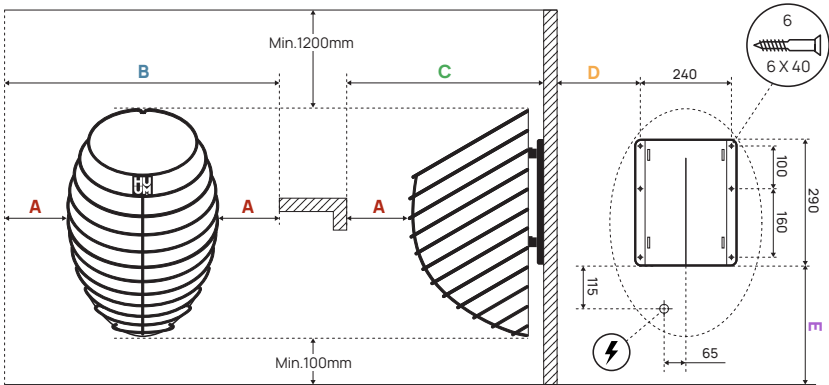
Krosnelės įtaisyimas

- Krosnelė turi būti pastatyta taip, kad būtų užtikrintas saugus atstumas nuo degių medžiagų ir krosnelės paviršiaus.
- Krosnelė turi būti įtaisyta taip, kad prie įkaitusios krosnelės nebūtų galima prisiliesti ir nekiltų kitų pavojingų situacijų.
- Nuimkite apsauginę plėvelę, esančią ant krosnelės gale įtaisytos plieninės plokštės.
- Krosnelė turi būti tinkamai ir tvirtai primontuota prie sienos. Tvirtinant prie sienos, reikia atsižvelgti į tai, kad bendroji masė yra ne mažiau kaip 65 kg.
- Į DROP 9 krosnelės komplektą įeina karščio srovės kreipiklis.



- Maitinimo kabelio įvestis yra krosnelės galiniame paviršiuje. Tiksli kabelio vieta ant sienos nustatoma pagal krosnelės montavimo plokštę ir yra parodyta paveikslėlyje. (1 pav.)

1 lentelė	Galia kW	Patalpa m ³	A mm	B mm	C mm	D mm	E mm	Min. Atstumas mm
DROP 4.5	4,5	3-7	100	590	435	170	310	1200
DROP 6	6	5-10	120	630	455	190	310	1200
DROP 9	8,5	8-15	150	690	485	220	310	1200



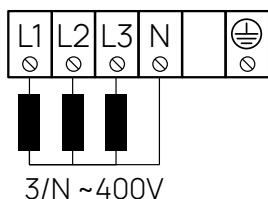
1 pav. Krosnelės įtaisyimas

Prijungimas prie elektros tinklo

- Krosnelę prie elektros tinklo gali prijungti tik sertifikuotas elektrikas.
- Jungiamasis laidas turi būti guma izoliuotas SIHF-JB arba jį atitinkantis kabelis.
- Kabelio skerspjūvio plotas ir didžiausia saugiklio srovė yra pateikti 2 lentelėje.
- Rekomenduojama prietaisą jungti į elektros tinklą be liekamąja srove valdomų jungtuvų.

2 lentelė	Galia kW	Kaitinimo elementai kW	Apsauginis jungiklis A	Maitinimo kabelis mm ²
DROP 4.5	4,5	1,5	3 × 10	5 × 1,5
DROP 6	6	2	3 × 10	5 × 1,5
DROP 9	8,5	1,5 / 2	3 × 16	5 × 2,5

Dėmesio! Krosnelės maitinimo kabelis privalo būti su karščiui atsparia PVC izoliacija. Šakotuvus turi būti atsparus vandeniui ir įtaisytas iki 50 cm aukštyje nuo grindų.



- Atidarykite krosnelės elektros dėžutės dangtelį.
- Prijunkite maitinimo laidą prie gnybtų juostos pagal elektros schemos nurodymus.
- Uždarykite dangtelį.
- Pritvirtinkite kabelį prie lizdo kabelio kaiščiu.
- Įtaisykite krosnelę ant sieninio rėmo.

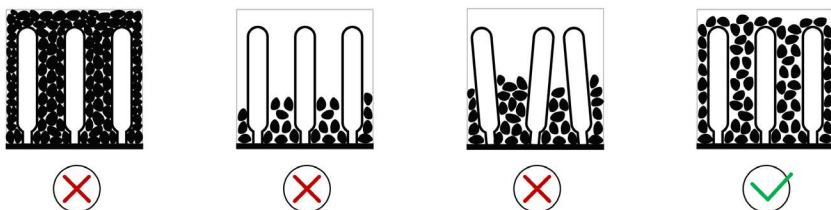
Akmenų įdėjimas

Dėdami akmenis būkite atsargūs, kad krosnelė nesulinktų ir žiūrėkite, kad būtų užtikrintas oro judėjimas.

- Prieš dedant akmenis rekomenduojame juos švariai nuplauti.
- Tarp kaitinimo elementų akmenis sudėkite rečiau. Dėl per tankiai sukrautų akmenų kaitinimo elementai gali perkaisti (sutrumpėja tarnavimo laikas) ir sulėtėja pirties kūrenimas.
- Krosnei tinka 5–10 cm skersmens akmenys.

- Išoriniame krosnelės paviršiuje akmenys turi visiškai uždenkti kaitinimo elementus. Kaitinimo elementai neturi būti matomi.
- Akmenys ant krosnelės viršaus dedami kuo tankiau, kaitinimo elementų paviršius neturi matytis.
- Keraminius akmenis DROP krosnelėje leidžiama savo tik naudotojų rizika.

DĖMESIO! PER MAŽAI UŽPILDYTA AKMENINIS TALPA GALI SUKELTI GAIŠRO PAVOJŲ!



Krosnelę įjungus pirmą kartą, izoliacijos varža laikinai gali būti mažesnė už normą.

Taip yra todėl, kad į izoliacijos sluoksnį sandėliavimo ir transportavimo metu prasiskverbia drėgmė. Įjungus elektrinę krosnelę, drėgmė išgaruoja per 1–2 valandas.

Krosnelės valdymas

Krosnei valdyti galima naudoti visus sertifikuotus valdymo įrenginius.

Krosnelės galia turi atitikti valdymo įrenginio gamintojo nurodytą veikimo galios diapazoną.

DĖMESIO! Įrengus krosnelę arčiau degių konstrukcijų ir nesilaikant minimalių saugos standartų, gali kilti gaisro pavojus.

PIRTIS

Pirties izoliavimas ir sienų medžiagos

Kad būtų galima naudoti optimalios galios krosnelę, elektra šildomoje pirtyje visi masyvūs šilumą akumuliuojantys sienų paviršiai (mūro, stiklo plytelių, tinko ir kt.) turi būti apšiltinti.

Pirties sienų ir lubų konstrukcija yra pakankamai izoliuota, jeigu:

- kruopščiai įtaisyta izoliacinės vatos sluoksnis yra 100 mm (min. 50 mm);
- konstrukcijos apsauga nuo drėgmės yra lipni aliuminio juosta arba kita šilumą atspindinti medžiaga;
- tarp drėgmės barjero ir apkalos lentų yra 10 mm oro tarpas;
- vidaus apdaila iš lengvų, maždaug 12–16 mm storio medinių lentų;
- sienos apkalos viršuje, ties lubomis paliktas ne mažesnis kaip 5 mm dydžio tarpas.

Norint optimizuoti krosnelės galią ir sumažinti garinės pirties tūrį, rekomenduojama nuleisti pirties lubas (norm. 2100–2300 mm, min. pirties aukštis 1900 mm). Lubos izoliuojamos ne mažiau kaip 100 mm storio izoliacine medžiaga ir apkalamos aukščiau aprašytu būdu.

Vidiniai paviršiai turi būti dengti mediena, išimtimi gali būti arti krosnelės esančios karščiui atsparios sienos.

DĖMESIO! Šiluminių sienų šiltinimą būtina suderinti su priešgaisrinės apsaugos inspektoriumi. Naudojamus dūmtakius izoliuoti draudžiama!

DĖMESIO! Sienas ar lubas padengus ugniai atsparia medžiaga, pavyzdžiui, mineraline plokšte, montuojant tiesiai prie sienos ar lubų paviršiaus, jos gali pavojingai perkaisti.

Pirties sienų patamsėjimas

Dėl karščio su laiku pirties medinės dalys patamsėja. Sienas padengus medienos apsaugos priemone, pastebima, kad siena virš šildytuvo greitai patamsėja. Tamsėjimą taip pat sukelia iš krosnelės akmenų susidarančios smulkios dulkės, kurios byra nuo krosnelės akmenų ir kyla aukštyn su oro srautu. Montavimo metu laikantis visuotinai priimtų ir gamintojo pateiktų montavimo instrukcijų, pirtyje esančios degios medžiagos iki pavojingos ribos neįkaista. Didžiausi leistina pirties sienų ir lubų paviršių temperatūra yra 140 °C.

Pirties grindys

Dėl temperatūros pokyčių krosnelės akmenys tampa trapūs. Akmenų atskilos ir smulkūs akmenėliai ant krosnelės pilamu vandeniu nuplaunami ant pirties grindų. Įkaitusios akmenų atskylus gali pažeisti plastiką dengtas grindis po krosnele ir šalia jos. Krosnelės akmenų ir garų vandens, kurio sudėtyje yra geležies, purlai (pvz., geležies kiekis) gali susigerti į plytelėmis klotų grindų siūles.

Todėl grindis po krosnele ir aplink ją rekomenduojama iškloti keraminėmis plytelėmis ir tamsų siūlių užpildą, kad būtų išvengta nešvarumų susidarymo.

Pirties vėdinimas

Norint užtikrinti pakankamą deguonies tiekimą ir gryną orą, pirties vėdinimas turi būti kuo veiksmingesnis. Gryno oro srovę rekomenduojama nukreipti virš krosnelės kaitinimo akmenų. Taip pat gryną orą galima nukreipti po krosnele.

Oro įleidimo angoje turi būti įtaisytas reguliuojamas vožtuvas. Oro išleidimo anga turi būti įtaisyta bent 20 cm aukščiau už įleidimo angą, priešingoje pirties sienoje.

ĮSPĖJIMAS

- Prieš įjungdami elektrinę krosnelę, visada patikrinkite pirtį ir krosnelę.
- Krosnelę galima naudoti tik tinkamai užpildytą akmenimis.
- Neuždenkite krosnelės, nes kyla gaisro pavojus.
- Nelieskite įkaitusios krosnelės, nes galite nusideginti.
- Dėl netinkamo pirties vėdinimo malkos gali perdžiūti ir pirtyje sukelti gaisro pavojų.
- Ant krosnelės galima pilti tik vandenį iš čiaupo.
- Niekada ant įkaitusios krosnelės nepilkite vandens iš žarnos.
- Po medine apkala turi būti ne mažiau kaip 5 cm ugniai atsparios šilumos izoliacijos sluoksnis.
- Pirties durys visada turi atsidaryti į išorę.
- Nenaudokite pirties kitiems tikslams, tik pėrimusi.
- Pirtyje neįrenkite daugiau nei vienos krosnelės.
- Tiesiai ant akmenų pilamas neskiestas pirties aliejus ir pan. gali užsidegti.
- Pirtyje nepalikite mažų vaikų be priežiūros.
- Esant silpnai sveikatai, po pirties nerekomenduojama staigiai atvėsti. Pasitarkite su gydytoju.
- Mėgaukitės pirtimi tol, kol jaučiatės gerai.
- Laikykite šią informaciją saugioje vietoje.
- Kaitinimo elementams garantija netaikoma.

GARANTIJA

Pirkėjas privalo susipažinti su gaminio naudojimo instrukcija ir laikytis naudotojo instrukcijoje pateiktų reikalavimų bei juos vykdyti. Gamintojo garantija negalioja prietaiso veikimo gedimams ir dėl naudojimo taisyklių nesilaikymo atsiradusiems gedimams.

Jeigu prekės įsigijimo metu pastebėtas dėl gamintojo kaltės atsiradęs techninis defektas ar brokas, pirkėjas turi teisę reikalauti pataisyti arba pakeisti prekę per 5 metus nuo prekės įsigijimo. Garantija suteikiama pateikus pirkimo kvitą (sąskaitą). Teisė pateikti pretenziją galioja su sąlyga, kad prietaisas buvo naudojamas tik pagal paskirtį ir nustatytais sąlygomis.

Garantijos sąlygos

- Garantija taikoma tik elektrinėms krosnelėms, kurios buvo naudojamos pagal naudojimo instrukcijos nurodymus.
- DĖMESIO! Garantija netaikoma elektrinių krosnelių kaitinimo elementams, kurie yra laikomi nusidėvinčiomis dalimis.
- Garantija netaikoma defektams, atsiradusiems dėl normalaus nusidėvėjimo arba netinkamo gaminio naudojimo.
- Garantija netaikoma defektams, atsiradusiems dėl šių priežasčių:
 - dėl transportavimo ir kitų priežasčių atsiradusiems atsitiktiniams pažeidimams;
 - dėl neatsargaus ar netyčinio gaminio laikymo ir naudojimo bei per intensyvaus naudojimo atsiradusiems pažeidimams;
 - dėl prietaiso įtaisymo ir naudojimo instrukcijų bei saugos reikalavimų nesilaikymo atsiradusiems pažeidimams;
 - buvo pakeistos prietaiso detalės arba pridėta papildomų detalių;
 - pasibaigia garantinis laikotarpis;
 - nepilna prietaiso komplektacija.

**Naujausią informaciją rasite mūsų interneto svetainėje
www.huum.eu**

NOTES

MÄRKMED

MUISTIINPANOT

ANMERKUNGEN

ЗАМЕТКИ

ANTECKNINGAR

UWAGI

POZNÁMKY

REMARQUES

PIEZĪMES

PASTABOS

NOTES
MÄRKMED
MUISTIINPANOT
ANMERKUNGEN
ЗАМЕТКИ
ANTECKNINGAR
UWAGI
POZNÁMKY
REMARQUES
PIEZĪMES
PASTABOS

HUUM

 **OF SAUNA**



[#huumsauna](https://www.instagram.com/huumsauna)



www.huum.eu