



# HARVIA VIRTA PRO

HL135400

Harvia Virta Pro -sähkökiuas tarjoaa reilusti lämmitystehoa esimerkiksi kylpylä-, hotelli- ja kerrostalosaunoihin. Kestävän rakenteen, kahteen ryhmään sijoitettujen vastusten sekä helpon huollon ansiosta Virta Pro -kiuas on erinomainen valinta kovaankin käyttöön. Virta-kiukaita ohjataan erillisellä ohjauskeskuksella.

## Edut

- Suurten saunojen kiuas ammattikäyttöön
- Suuri kivimäärä takaa pehmeät löylyt. Tehokas ilmakierto lämmittää saunan hyvin nopeasti kuumaksi
- Skandinaavinen, selkeälinjainen design
- Kivet ympäröivät vastuksia, jotka ovat erillisessä tilassa
- Etuosassa huoltoluukku, jonka kautta vastukset voidaan poistaa kiviin koskematta



CE

## Ominaisuudet

Materiaali (pää-materiaali) : Teräs

K x L x S : 810.0 x 780.0 x 340.0 mm

Nettopaino (kg) : 41.4

Asennuskohde : Lattia

ID	GTIN	Lähtöteho (kW)	Saunan tilavuus min - max m <sup>3</sup>
HL135400	6410082613526	13.2 kW	11.0-20.0

## Lisätarvikkeet



HL2



HL900400S



HL5



HL900400SAX



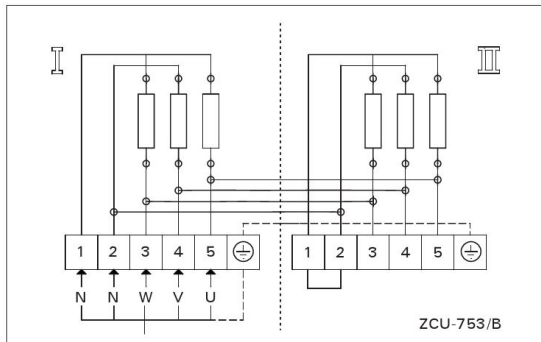
## Varaosat

Tuote	ID	Kpl
Kumitiiviste D23-18	ZSTM-140	1
Säätöjalka M10x40	ZSA-440	
Läpivientikumi 10 mm D18	SPZSTM-140	

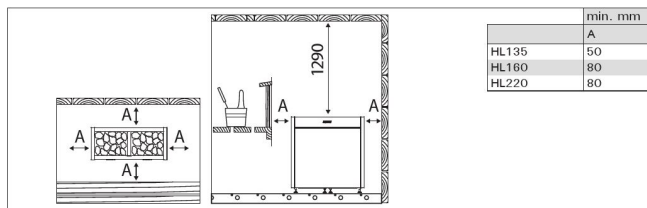
## Tekniset yksityiskohdat

Tekniset tiedot	Tyyppi / attribuutti	HL135400
	Väri (tuotteen markkinointiväri)	Musta
	Teho (max. ulos)	13.2 kW
	Kivien koko	Ø10-15 cm
	Kivimäärä (kg)	100
Mitat	Tuotteen leveys (mm)	780
	Tuotteen korkeus (mm)	810
	Tuotteen syvyys (mm)	340
	Nettopaino (kg)	41.4
	Bruttopaino (kg)	45
	Myyntipakkauksen leveys	430
	Myyntipakkauksen korkeus	835
	Myyntipakkauksen syvyys	870
Turva- ja asennusetäisyydet	Suojaetäisyys eteen (palamattomaan materiaaliin)	50
	Suojaetäisyys eteen (palavaan materiaaliin)	50
	Suojaetäisyys sivulle (palamattomaan materiaaliin)	50
	Suojaetäisyys sivuseinään (palavaan materiaaliin)	50
	Suojaetäisyys taakse (palamattomaan materiaaliin)	50
	Suojaetäisyys kattoon	1290
	Huoneen minimikorkeus	2100
	Asennustilan tarve (pystysuunnassa)	2100
	Asennustilan tarve (leveyssuunnassa)	880
Asennustilan tarve (syvyysuunnassa)	440	

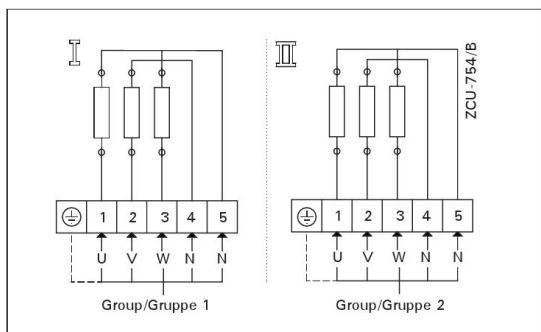
**Tekniset kuvat**



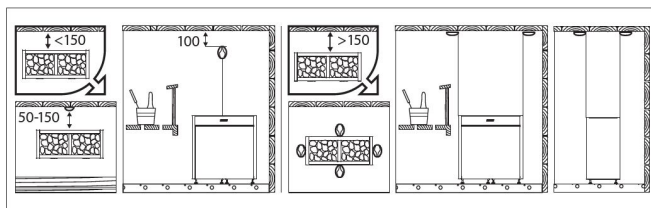
Electrical connections of heater HL135/160 Pro



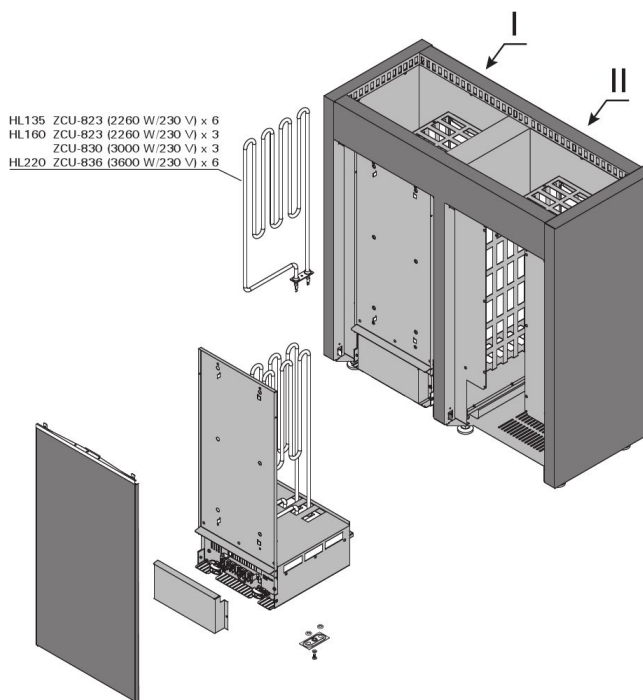
Minimum safety distances (all dimensions in millimeters)



Electrical connections of heater HL220 Pro



Installing the sensor (all dimensions in millimeters)



We recommend to use only the manufacturer's spare parts.