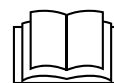
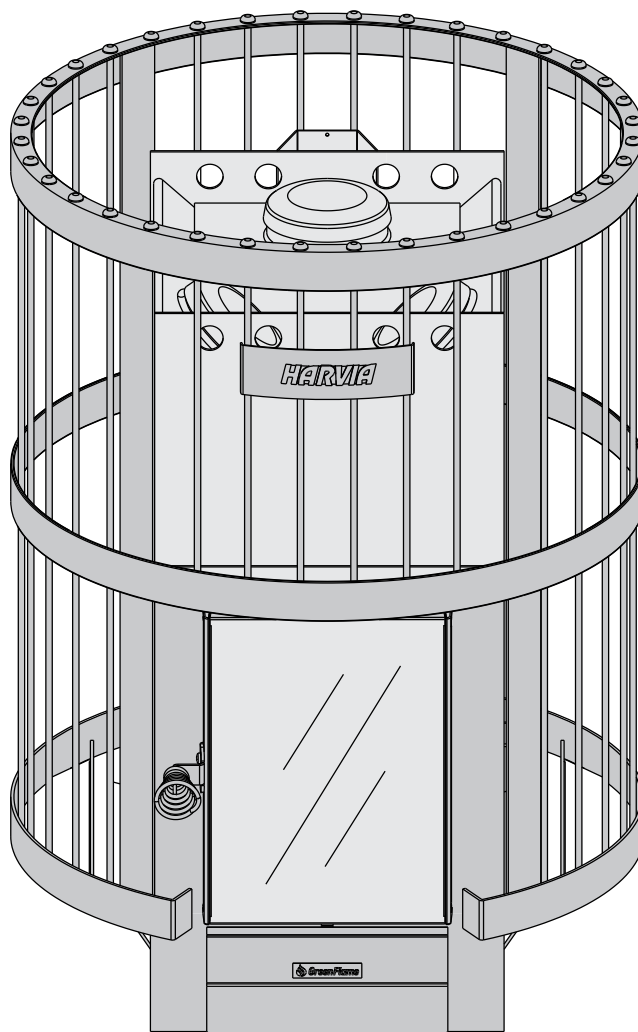


# Harvia Legend 240 GreenFlame

- FI** Puulämmitteisen kiukaan asennus- ja käyttöohje
- SV** Monterings- och bruksanvisning för vedeldad bastuugn
- EN** Instructions for Installation and Use of Woodburning Stove
- DE** Anleitung für Montage und Gebrauch des holzbeheizten Saunaofens
- RU** Инструкция по установке и эксплуатации дровяной каменки
- ET** Puuküttega kerise paigaldus- ja kasutusjuhised
- FR** Instructions d'installation et d'utilisation du poêle à bois
- IT** Istruzioni per l'installazione e l'utilizzo della stufa a legna
- NL** Installatie- en gebruiksinstructies voor de houtkachel



Parhaat onnittelut hyvästä kiuasvalinnastanne!  
Harvia-kiuas toimii parhaiten ja palvelee teitä pitkään,  
kun sitä käytetään ja huolletaan tässä ohjeessa  
esitetyllä tavalla.

Lue ohje ennen kuin asennat tai käytät kiuasta.  
Säilytä ohje myöhempiä tarvetta varten.

## SISÄLLYSLUETTELO

<b>1. YLEISTÄ</b> .....	<b>7</b>
1.1. Kiukaan osat.....	7
1.2. Polttoaineen palaminen .....	8
<b>2. KÄYTTÖOHJE</b> .....	<b>9</b>
2.1. Varoituksia .....	9
2.2. Käyttöönotto .....	9
2.3. Polttoaine.....	9
2.4. Kiuaskivet .....	10
2.5. Kiukaan lämmittäminen .....	11
2.6. Löylyvesi.....	12
2.7. Ylläpito ja huolto .....	12
2.8. Vianetsintä.....	13
<b>3. ASENNUSOHJE</b> .....	<b>14</b>
3.1. Ennen asentamista .....	14
3.1.1. Saunahuoneen ilmanvaihto .....	14
3.1.2. Lattian suojaaminen .....	15
3.1.3. Suojaetäisyydet .....	16
3.1.4. Legend-suojastarvikkeet .....	16
3.2. Kiukaan asentaminen .....	16
3.2.1. Kiukaan säätöjalat .....	16
3.2.2. Kiukaan liittäminen muurattuun savuhormiin ..	17
3.2.3. Kiukaan liittäminen Harvia-teräspiippuun .....	19
3.3. Luukun kätisyyden vaihtaminen.....	20
3.4. Lisätarvikkeet .....	21
<b>4. VARAOSAT</b> .....	<b>22</b>

Våra bästa gratulationer till ett gott val av bastuugn!  
Harvia-ugnen fungerar bäst och betjänar Er länge när  
den används och underhålls på det sätt som beskrivs  
i denna anvisning.

Läs anvisningen innan du installerar eller använder  
ugnen. Spara anvisningen för senare behov.

## INNEHÅLL

<b>1. ALLMÄNT</b> .....	<b>7</b>
1.1. Ugnens delar .....	7
1.2. Bränslets förbränning.....	8
<b>2. BRUKSANVISNING</b> .....	<b>9</b>
2.1. Varningar .....	9
2.2. Ibruktagande .....	9
2.3. Bränsle .....	9
2.4. Bastustenarna.....	10
2.5. Ugnens uppvärmning .....	11
2.6. Bastuvatten.....	12
2.7. Underhåll .....	12
2.8. Felsökning.....	13
<b>3. MONTERINGSANVISNING</b> .....	<b>14</b>
3.1. Före montering .....	14
3.1.1. Bastuns ventilation.....	14
3.1.2. Skydd av golvet.....	15
3.1.3. Säkerhetsavstånd .....	16
3.1.4. Legend-skyddstillbehör .....	16
3.2. Montering av ugnen.....	16
3.2.1. Ugnens ställbara ben .....	16
3.2.2. Ugnens anslutning till en murad röckanal.....	17
3.2.3. Ugnens anslutning till Harvia stålskorsten.....	19
3.3. Byte av luckans öppningsriktning .....	20
3.4. Tilläggsutrustning .....	21
<b>4. RESERVDELAR</b> .....	<b>22</b>

Congratulations on your choice! The Harvia sauna stove works best and serves you longest when it is used and maintained according to these instructions.

Read the instructions carefully before installing or using the stove. Keep the instructions for future reference.

## CONTENTS

<b>1. GENERAL</b> .....	<b>25</b>
1.1. Stove Parts .....	25
1.2. Burning .....	26
<b>2. INSTRUCTIONS FOR USE</b> .....	<b>27</b>
2.1. Warnings .....	27
2.2. Preparing the Stove for Use .....	27
2.3. Burning Material .....	27
2.4. Sauna Stones .....	28
2.5. Heating the Stove .....	30
2.6. Sauna Water .....	31
2.7. Maintenance .....	31
2.8. Troubleshooting .....	32
<b>3. INSTRUCTIONS FOR INSTALLATION</b> .....	<b>34</b>
3.1. Before Installation .....	34
3.1.1. Ventilation of the Sauna Room .....	34
3.1.2. Protecting the Floor .....	35
3.1.3. Safety Distances .....	36
3.1.4. Legend Protection Supplies .....	36
3.2. Installing the Stove .....	36
3.2.1. Adjustable Legs .....	36
3.2.2. Connecting the Stove to a Masonry Flue .....	37
3.2.3. Connecting the Stove to a Harvia Steel Chimney .....	39
3.3. Changing the Opening Direction of the Stove Door .....	40
3.4. Accessories .....	41
<b>4. SPARE PARTS</b> .....	<b>42</b>

Wir beglückwünschen Sie zu Ihrer guten Wahl! Der Harvia Saunaofen funktioniert am Besten und am längsten, wenn Sie ihn dieser Anleitung entsprechend benutzen und warten.

Lesen Sie die Anweisungen vor der Montage und Inbetriebnahme des Ofens aufmerksam durch. Bewahren Sie die Anweisungen zum späteren Nachschlagen gut auf.

## INHALT

<b>1. ALLGEMEINES</b> .....	<b>25</b>
1.1. Ofenteile .....	25
1.2. Verbrennung .....	26
<b>2. BEDIENUNGSANLEITUNG</b> .....	<b>27</b>
2.1. Warnungen .....	27
2.2. Vorbereiten des Ofens zur Benutzung .....	27
2.3. Brennmaterial .....	27
2.4. Saunaofensteine .....	28
2.5. Heizen des Ofens .....	30
2.6. Saunawasser .....	31
2.7. Wartung .....	31
2.8. Störungen .....	32
<b>3. MONTAGEANLEITUNG</b> .....	<b>34</b>
3.1. Vor der Montage .....	34
3.1.1. Belüftung der Saunakabine .....	34
3.1.2. Bodenschutz .....	35
3.1.3. Sicherheitsabstände .....	36
3.1.4. Legend Schutzvorrichtungen .....	36
3.2. Montage des Ofens .....	36
3.2.1. Verstellbare Füße des Ofens .....	36
3.2.2. Anschluss des Ofens an einen gemauerten Rauchfang .....	37
3.2.3. Anschluss des Ofens an einen Harvia- Edelstahlschornstein .....	39
3.3. Änderung der Öffnungsrichtung der Ofentür .....	40
3.4. Zubehör .....	41
<b>4. ERSATZTEILE</b> .....	<b>42</b>

Поздравляем с превосходным выбором! Соблюдение данной инструкции по установке и эксплуатации гарантирует максимальное качество работы каменок Harvia в течение длительного времени.

Перед установкой и началом использования каменки внимательно прочитайте инструкцию. Сохраните ее для обращения в дальнейшем.

## ОГЛАВЛЕНИЕ

<b>1. ОБЩИЕ СВЕДЕНИЯ</b> .....	<b>45</b>
1.1. Элементы конструкции каменки .....	45
1.2. Горение.....	46
<b>2. ИНСТРУКЦИЯ ПО ЭКСПЛУАТАЦИИ</b> .....	<b>47</b>
2.1. Меры предосторожности .....	47
2.2. Подготовка каменки к эксплуатации.....	47
2.3. Топочный материал .....	47
2.4. Камни для каменки .....	48
2.5. Прогрев каменки .....	50
2.6. Вода в сауне.....	51
2.7. Обслуживание.....	51
2.8. Возможные неисправности.....	52
<b>3. ИНСТРУКЦИЯ ПО УСТАНОВКЕ</b> .....	<b>53</b>
3.1. Перед установкой.....	53
3.1.1. Вентиляция помещения сауны.....	53
3.1.2. Защита пола .....	54
3.1.3. Безопасные расстояния .....	55
3.1.4. Элементы защиты Legend.....	55
3.2. Установка каменки .....	55
3.2.1. Регулируемые ножки каменки .....	55
3.2.2. Присоединение каменки к каменному дымоходу .....	56
3.2.3. Присоединение печи к стальному дымоходу Harvia.....	58
3.3. Изменение стороны подвески дверцы каменки.....	59
3.4. Дополнительные принадлежности .....	60
<b>4. ЗАПАСНЫЕ ЧАСТИ</b> .....	<b>61</b>

Palju õnne, olete teinud suurepärase valiku! Harvia keris töötab kõige paremini ja teenib teid pikka aega, kui seda kasutatakse ja hooldatakse vastavalt käesolevatele juhiselele.

Lugege juhiseid enne kerise paigaldamist või kasutamist hoolikalt. Hoidke juhused hilisemaks kasutamiseks alles.

## SISUKORD

<b>1. ÜLDIST</b> .....	<b>45</b>
1.1. Kerise osad .....	45
1.2. Põlemine .....	46
<b>2. KASUTUSJUHISED</b> .....	<b>47</b>
2.1. Hoiatused.....	47
2.2. Kerise kasutamiseks ettevalmistamine.....	47
2.3. Põlemismaterjal .....	47
2.4. Kerisekivid.....	48
2.5. Kerise kütmine .....	50
2.6. Leilivesi.....	51
2.7. Hooldamine .....	51
2.8. Probleemide lahendamine .....	52
<b>3. PAIGALDUSJUHIS</b> .....	<b>53</b>
3.1. Enne paigaldamist .....	53
3.1.1. Saunaruumi ventilatsioon .....	53
3.1.2. Põranda kaitsmine .....	54
3.1.3. Ohutuskaugused .....	55
3.1.4. Legend kaitsetarvikud .....	55
3.2. Kerise paigaldamine .....	55
3.2.1. Kerise reguleeritavad jalad.....	55
3.2.2. Kerise ühendamine suitsulõõriga .....	56
3.2.3. Kerise ühendamine Harvia teraskorstnaga.....	58
3.3. Kerise põlemiskambri ukse avanemissuuna muutmine.....	59
3.4. Tarvikud .....	60
<b>4. VARUOSAD</b> .....	<b>61</b>

Félicitations pour cet excellent choix ! Le poêle pour sauna Harvia fonctionne de façon optimale et durable dans le cadre d'une utilisation et d'un entretien conformes aux présentes instructions.

Lisez attentivement les présentes instructions avant d'installer ou d'utiliser le poêle. Conservez les instructions pour pouvoir vous y reporter ultérieurement.

#### TABLE DES MATIÈRES

<b>1. GENERALITES</b> .....	<b>66</b>
1.1. Composants du poêle .....	66
1.2. Combustion .....	67
<b>2. INSTRUCTIONS D'UTILISATION</b> .....	<b>68</b>
2.1. Avertissements .....	68
2.2. Préparation du poêle à l'utilisation .....	68
2.3. Matériau combustible.....	68
2.4. Pierres pour sauna.....	69
2.5. Chauffage du poêle .....	71
2.6. Eau du sauna.....	72
2.7. Entretien du poêle .....	72
2.8. Dépannage.....	73
<b>3. INSTRUCTIONS D'INSTALLATION</b> .....	<b>75</b>
3.1. Avant l'installation .....	75
3.1.1. Ventilation de la cabine de sauna .....	75
3.1.2. Protection du sol .....	76
3.1.2. Protection du sol .....	77
3.1.4. Protections.....	77
3.2. Installation du poêle.....	77
3.2.1. Pieds réglables du poêle.....	77
3.2.2. Raccordement du poêle à une cheminée en maçonnerie .....	78
3.2.3. Raccordement du poêle à une cheminée en acier Harvia .....	80
3.3. Modification du sens d'ouverture de la porte du foyer .....	81
<b>4. PIÈCES DÉTACHÉES</b> .....	<b>83</b>

Congratulazioni per la vostra scelta! La stufa da sauna Harvia funziona al meglio e dura più a lungo se viene usata e mantenuta seguendo queste istruzioni.

Leggite attentamente prima di installare o utilizzare la stufa. Conserva queste istruzioni per consultarle in futuro.

#### INDICE

<b>1. INFORMAZIONI GENERALI</b> .....	<b>66</b>
1.1. Parti della stufa.....	66
1.2. Combustione .....	67
<b>2. ISTRUZIONI PER L'USO</b> .....	<b>68</b>
2.1. Avvertenze.....	68
2.2. Preparare la stufa per l'utilizzo .....	68
2.3. Materiale combustibile .....	68
2.4. Come impilare le pietre della stufa.....	69
2.5. Riscaldare la stufa.....	71
2.6. Acqua per la sauna.....	72
2.7. Manutenzione .....	72
2.8. Risoluzione dei problemi .....	73
<b>3. ISTRUZIONI PER L'INSTALLAZIONE</b> .....	<b>75</b>
3.1. Prima dell'installazione.....	75
3.1.1. Ventilazione della stanza della sauna .....	75
3.1.2. Proteggere il pavimento .....	76
3.1.3. Distanze di sicurezza .....	77
3.1.4. Legend Dispositivi di protezione .....	77
3.2. Installare la stufa.....	77
3.2.1. Piedini regolabili .....	77
3.2.2. Collegare la stufa a uno scarico in muratura ..	78
3.2.3. Collegare la stufa a una cappa in acciaio Harvia .....	80
3.3. Cambiare la direzione del collegamento dello sportello della stufa.....	81
3.4. Accessori .....	82
<b>4. PEZZI DI RICAMBIO</b> .....	<b>83</b>



**Proficiat met uw keuze! De saunakachel van Harvia presteert het best en gaat het langst mee als de onderhouds- en gebruiksinstructies worden gevolgd.**

**Neem de instructies aandachtig door voordat u de kachel installeert of in gebruik neemt. Bewaar de instructies voor toekomstig gebruik.**

## **INHOUD**

<b>1. ALGEMEEN.....</b>	<b>85</b>
1.1. Onderdelen van de kachel .....	85
1.2. Verbranding.....	86
<b>2. GEBRUIKSAANWIJZING .....</b>	<b>87</b>
2.1. Waarschuwingen.....	87
2.2. De kachel voorbereiden voor gebruik.....	87
2.3. Verbrandingsmateriaal .....	87
2.4. Saunastenen.....	87
2.5. De kachel stoken.....	88
2.6. Saunawater.....	89
2.7. Onderhoud .....	89
2.8. Probleemoplossing.....	90
<b>3. INSTALLATIE-INSTRUCTIES .....</b>	<b>91</b>
3.1. Voorafgaand aan de installatie .....	91
3.1.1. Ventilatie van de saunarimte .....	91
3.1.2. De vloer beschermen .....	91
3.1.3. Veiligheidsafstanden.....	92
3.1.4. Legend Beschermingsmiddelen.....	93
3.2. De kachel installeren.....	93
3.2.1. Verstelbare stelpoten.....	93
3.2.2. De kachel aansluiten op een gemetseld rookkanaal.....	93
3.2.3. De kachel aansluiten op een stalen schoorsteen van Harvia .....	94
3.3. De openingsrichting van de deur van de kachel aanpassen.....	95
3.4. Accessoires.....	96
<b>4. RESERVEONDERDELEN.....</b>	<b>97</b>

	<b>Legend 240 Green Flame (WK200LD)</b>
Saunan tilavuus (m <sup>3</sup> ) (min. korkeus 2,1m) Bastuns volym (m <sup>3</sup> ) (min. höjd 2,1)	10–20
Savuhormilta vaadittava lämpötilaluokka Temperaturklass som krävs av röckkanalen	T600
Liitäntäaukon halkaisija (mm) Anslutningsöppningens diameter (mm)	115
Kivimäärä (max. kg) Mängd stenar (max. kg)	200
Kivikoko (cm) Stenstorlek (cm)	Ø10–15
Paino (kg) Vikt (kg)	82
Teräshehikon halkaisija (mm) Stålställningens diameter (mm)	600
Syvyys (mm) + tulitilan jatke (mm) Djup + eldstadsförlängning (mm)	600
Korkeus + säätöjalat (mm) Höjd + ställbara ben (mm)	835 + 0-30
Tulikannen paksuus (mm) Tjocklek av eldstadens lock (mm)	10
Polttopuun enimmäispituus (cm) Vedens maximala längd (cm)	39
Polttopuun halkaisija (cm) Diameter av ved (cm)	8–15
Vesisäiliön tilavuus (l) Vattenbehållarens volym (l)	–

**Taulukko 1. Tekniset tiedot**

**Tabell 1. Tekniska data**

**Suoritusasointoitus**  
**Prestandadeklaration**

Käyttö Användning	Jatkuvalämmitteiset saunan kiukaat, polttoaineena puu Bastuugnar med kontinuerlig uppvärmning	 Harvia PL 12 40951 Muurame Finland 20 <b>EN 15821:2010</b>
Standardit, jotka tuote täyttää Standarder, som produkten uppfyller	Tuotteet on tyyppitestattu standardin EN 15821:2010 mukaisilla testausmenetelmillä Produkterna är testade enligt standarden EN 15821:2010	
Ilmoitettu laitos (identifiointinumero) Anmälda organet (identifikationsnummer)	EUROFINS EXPERT SERVICES OY, PL 47, 02151 Espoo, Finland	

		<b>DoP22LG240GF</b>
Tuotteen tyyppi Produkttyp		<b>Legend 240 GreenFlame</b> (WK200LD)
Ilmoitetut suoritusastot – Perusominaisuudet Angiven prestanda – Väsentliga egenskaper		
Polttoaine Bränsle		Puu Ved
Paloturvallisuus (ympäristön rakenteiden syttymisriski) Brandsäkerhet (risk för att konstruktioner i omgivningen fattar eld)		p
- suojaetäisyydet palaviin aineisiin - säkerhetsavstånd till eldfarliga ämnen		>3.1.3.
Palamiseen vaikuttavien osien vaatimuksenmukaisuus Kravöverensstämmelse mellan delar som inverkar på brinnandet		p
Pintalämpötila Yttemperatur		p
Vaarallisten aineiden päästö Utsläpp av farliga ämnen		NPD
Puhdistettavuus Rengörbarhet		p
Savukaasun lämpötila* Temperatur på rökgasen*		455 °C
Mekaaninen kestävyys Mekanisk hållfasthet		p
Lämmöntuottoteho saunahuoneeseen Värmeproduktionsseffekt i bastun		15.9 kW
- hiilimonoksidipäästö 13 % O <sub>2</sub> - kolmonoxidutsläpp 13 % O <sub>2</sub>		2856 mg/m <sup>3</sup>
- hiilimonoksidipäästö (%) 13 % O <sub>2</sub> - kolmonoxidutsläpp (%) 13 % O <sub>2</sub>		0,23
- hyötysuhde - nyttovärde		64,2
- savukanavan veto* - drag i brännkanal*		12 Pa
- aloituspanos - startsats		6,5 kg
- polttoaineen lisäysmäärä - tilläggs mängd för bränsle		I : 4,5kg, II : 3kg
- tuhkalaatikon rako (stopparia vasten) - springa i asklådan (mot stoppanordning)		n. 30 mm
Kestävyys Hållbarhet		p
Savukaasun massavirtaus* Rökgasens massaströmning*		16,5 g/s

\* Tulitilan luukku suljettuna/Då eldrummets lucka är stängd  
p Hyväksytty/Godkänd  
NPD Ominaisuutta ei ole määritetty/Ingen egenskap har fastställts

Muurame, Finland, 21.2.2020



Teemu Harvia  
tekninen johtaja/tekniska direktör  
teemu.harvia@harvia.fi  
+ 358 207 464 038

**Taulukko 2.**  
**Tabell 2.**



## 1. YLEISTÄ

Valitse kiuasmalli huolellisesti. Alitehoista kiuasta joudutaan lämmittämään kauemmin ja kovemmin, mikä lyhentää kiukaan käyttöikä.

Huomioi, että eristämättömät seinä- ja kattopinnat (esim. tiili, lasi, kaakeli, betoni) lisäävät kiuastehon tarvetta. Jokaista tällaista seinä- ja kattopintaneliötä kohti on laskettava 1,2 m<sup>3</sup> lisää tilavuuteen. Jos saunan seinät ovat massiivista hirttä, tulee tilavuus kertoa luvulla 1,5. Esimerkkejä:

- 10 m<sup>3</sup> saunahuone, jossa on yksi 2 m leveä ja 2 m korkea tiiliseinä vastaa noin 15 m<sup>3</sup> saunahuonetta.
- 10 m<sup>3</sup> saunahuone, jossa on lasiovi vastaa noin 12 m<sup>3</sup> saunahuonetta.
- 10 m<sup>3</sup> saunahuone, jonka seinät ovat massiivista hirttä vastaa noin 15 m<sup>3</sup> saunahuonetta.

Apua kiukaan valinnassa saat tarvittaessa jälleenmyyjältä, tehtaan edustajalta tai internet-sivuiltamme ([www.harvia.fi](http://www.harvia.fi)).

### 1.1. Kiukaan osat

- Teräskehikko
- Runko
- Takaliitäntäaukko
- Yläliitäntäaukko
- Nuohousaukko
- Tulitilan luukku
- Tuhkalaatikko

## 1. ALLMÄNT

Var noggrann när du väljer ugnsmo­dell. En bastuugn med för låg effekt måste värmas upp längre och hårdare, vilket förkortar ugnens livslängd.

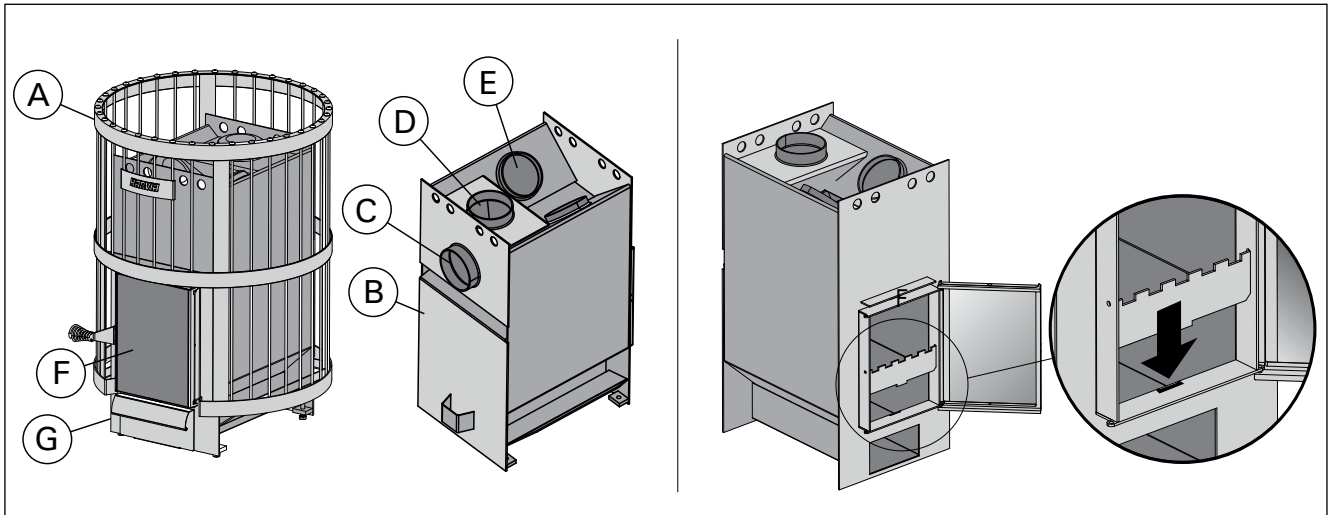
Observera att oisolerade vägg- och takytor (t.ex. tegel, glas, kakel, betong) ökar ugnens effektbehov. För varje kvadratmeter av en sådan vägg- eller takyta måste 1,2 m<sup>3</sup> extra volym läggas till i beräkningarna. Om innerväggen i basturummet består av oisolerat timmer måste volymen multipliceras med 1,5. Exempel:

- 10 m<sup>3</sup> stor bastu med en 2 m bred och 2 m hög tegelvägg motsvarar en bastu på cirka 15 m<sup>3</sup>.
- 10 m<sup>3</sup> stor bastu med en glasdörr motsvarar en bastu på cirka 12 m<sup>3</sup>.
- 10 m<sup>3</sup> stor bastu med innerväggen av oisolerat timmer motsvarar en bastu på cirka 15 m<sup>3</sup>.

Vid behov får du hjälp med att välja ugn av återförsäljaren, fabriksrepresentanten eller på våra webbsidor ([www.harviasauna.com](http://www.harviasauna.com)).

### 1.1. Ugnens delar

- Stålställning
- Stomme
- Bakre anslutningsöppning
- Övre anslutningsöppning
- Sotningsöppning
- Eldstadens lucka
- Asklåda



**Kuva 1. Kiukaan osat. Huom! Käytä vain valmistajan suosittelemia varaosia. Kiukaaseen ei saa tehdä muutoksia ilman valmistajan suostumusta.**

**Bild 1. Ugnens delar. Obs! Använd endast av tillverkaren rekommenderade reservdelar. Inga ändringar på ugnen får göras utan tillstånd av tillverkaren.**

## 1.2. Polttoaineen palaminen

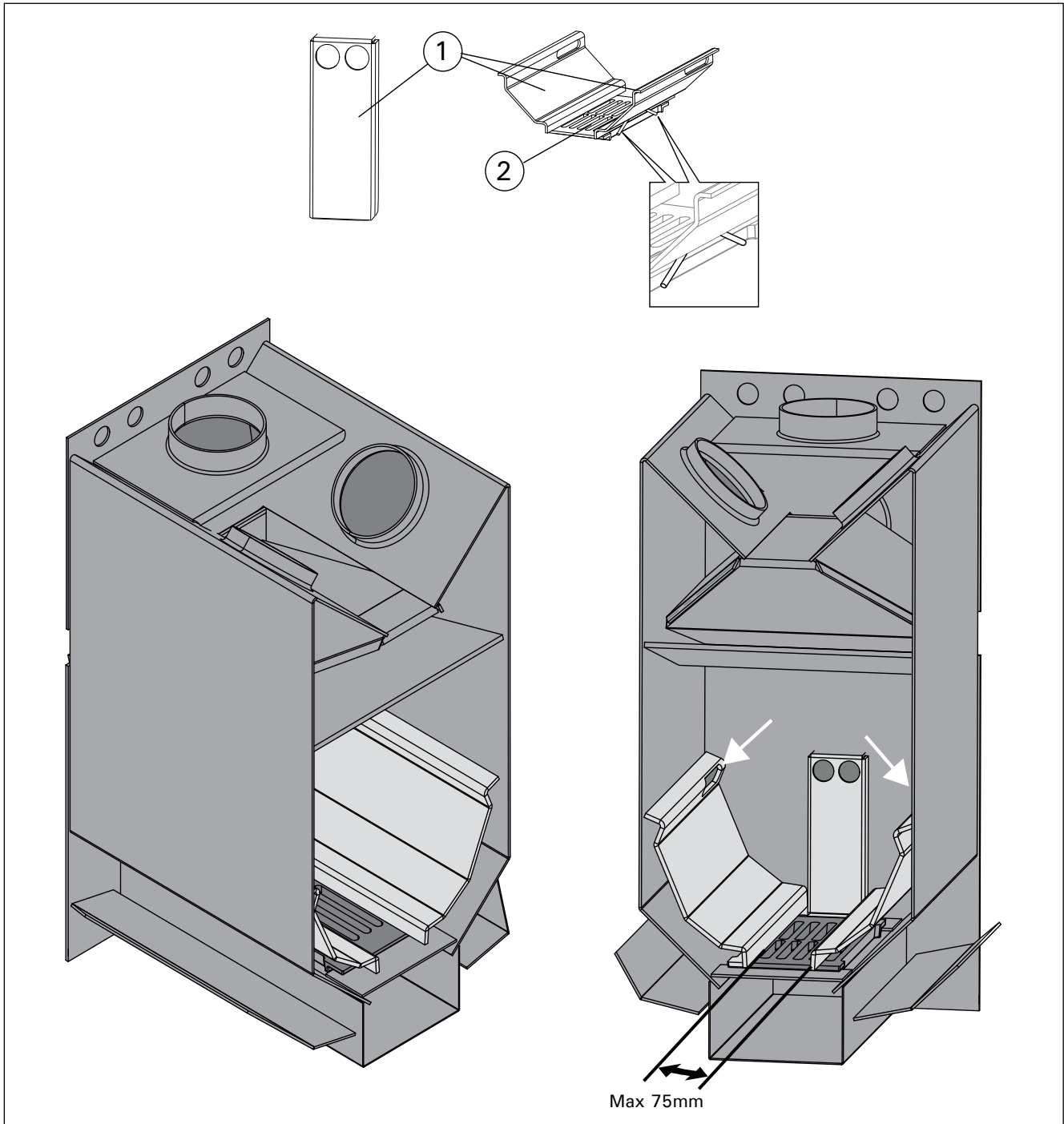
Kiukaassa on palamista tehostava arinaratkaisu: tulitilassa sijaitsevat palamisilmanohjaimet (1) ohjaavat osan ilmasta tulitilan yläosaan, palamistapahtuman päälle (kuva 2). Tällöin myös palokaasut palavat ja tuottavat lämpöä. Palamisilmanohjaimet työnnetään kiinni takaseinään. Arinasta (2) tulee jäädä näkyviin 4 aukkoa.

Myös polttoaine (▷2.3.) ja sytyttämistapa (▷2.5.) vaikuttavat merkittävästi palamisen tehokkuuteen ja savukaasupäästöihin.

## 1.2. Bränslets förbränning

Ungnen har en gallerlösning som effektiviserar förbränningen: styrenheterna för förbränningsluft (1) i eldstaden styr en del av luften till eldstadens övre del och en del av luften till förbränningens ovansida (bild 2). Då brinner också förbränningsgaserna och producerar värme. Förbränningsluftkanalerna skjuts intill bastuugnens bakre vägg. Du bör se fyra hål genom brandgallret (2).

Även bränslet (▷2.3.) och antändningsmetoden (▷2.5.) har en betydande inverkan på förbränningens effektivitet och rökgasutsläppen.



**Kuva 2. Palamisilmanohjaimet**  
**Bild 2. Styrenheterna för förbränningsluft**

## 2. KÄYTTÖOHJE



Lue käyttöohje huolellisesti ennen kuin käytät kiuasta.

### 2.1. Varoituksia

- Pitkäaikainen oleskelu kuumassa saunassa nostaa kehon lämpötilaa, mikä saattaa olla vaarallista.
- Varo kuumaa kiuasta. Kiukaan kivet ja metalliosat kuumenevat ihoa polttaviksi.
- Älä heitä löylyä silloin, kun joku on kiukaan läheisyydessä, koska kuuma vesihöyry voi aiheuttaa palovammoja.
- Estä lasten pääsy kiukaan läheisyyteen.
- Älä jätä lapsia, liikuntarajoitteisia, sairaita tai heikkokuntoisia saunomaan ilman valvontaa.
- Selvitä saunomiseen liittyvät terveydelliset rajoitteet lääkärin kanssa.
- Keskustele neuvolassa pienten lasten saunottamisesta.
- Liiku saunassa varovasti, koska lauteet ja lattiat saattavat olla liukkaista.
- Älä mene kuumaan saunaan huumaavien aineiden (alkoholi, lääkkeet, huumeet ym.) vaikutuksen alaisena.
- Älä nuku lämmitetyssä saunassa.
- Meri- ja kostea ilmasto saattavat syövyttää kiukaan metallipintoja.
- Älä käytä saunaa vaatteiden tai pyykkien kuivaushuoneena palovaaran vuoksi.

### 2.2. Käyttöönotto



Kiuas on ensilämmitettävä ennen käyttöä. Ensilämmityksen tarkoituksena on polttaa kiukaan rungon suojamaali pois. Tällöin runko savuaa voimakkaasti.

1. Lämmitä kiukaan runkoa ulkona, kunnes se ei enää muodosta savua. Asenna mahdolliset savuputket paikoilleen vedon aikaansaamiseksi. Anna rungon jäähtyä. Poista mahdolliset maalijäämät mekaanisesti esim. teräsharjalla ja imurilla.  
(Jos ulkona lämmittäminen ei ole mahdollista, aloita kohdasta 2. Tällöin savua tulee saunaan runsaammin.)
2. Asenna kiuas paikalleen asennusohjetta noudattaen. Lado kivet kiukaaseen (►2.4.).
3. Lämmitä sauna normaaliin saunomislämpötilaan. Järjestä saunaan hyvä tuuletus, sillä runko saattaa vielä muodostaa savua ja hajua. Kun savua ei enää muodostu, on kiuas käyttövalmis.

### 2.3. Polttoaine

Kiukaan polttoaineeksi sopii parhaiten kuiva puu. Kuivat pilkkeet helähtävät, kun niitä lyödään toisiaan vasten. Puun kosteus vaikuttaa merkittävästi sekä palamisen puhtauteen että kiukaan hyötysuhteeseen. Sytykkeeksi sopii tuohi tai esim. sanomalehtipaperi.

**Kiukaassa ei saa polttaa:**

- polttoaineita, joiden lämpöarvo on korkea (esim. lastulevy, muovi, hiili, briketit, pelletit)
- maalattua tai kyllästettyä puuta
- jätteitä (esim. PVC-muovia, tekstiilejä, nahkaa, kumia, kertakäyttövaippoja)
- puutarhajätettä (esim. ruohoa, puunlehtiä)
- nestemäisiä polttoaineita

## 2. BRUKSANVISNING



Läs bruksanvisningen noggrant innan du använder ugnen.

### 2.1. Varningar

- Långvarigt badande i en het bastu höjer kroppstemperaturen och kan vara farligt.
- Se upp för ugnen när den är uppvärmd – bastustenarna och ytterhöljet kan orsaka brändskador på huden.
- Kasta inte bad när någon är i närheten av ugnen, eftersom den heta ångan kan orsaka brännskador.
- Låt inte barn komma nära ugnen.
- Barn, rörelsehindrade, sjuka och personer med svag hälsa får inte lämnas ensamma i bastun.
- Eventuella begränsningar i samband med bastubad bör utredas i samråd med läkare.
- Småbarns bastubadande bör diskuteras med mödrarådgivningen.
- Rör dig mycket försiktigt i bastun, eftersom bastulave och golv kan vara hala.
- Gå inte in i en het bastu om du är påverkad av berusningsmedel (alkohol, mediciner, droger o.d.).
- Sov inte i en uppvärmd bastu.
- Havsluft och fuktig luft i allmänhet kan orsaka korrosion på ugnens metallytor.
- Använd inte bastun som torkrum för tvätt – det medför brandfara!

### 2.2. Ibruktagande



Ugnen måste förvärmas innan den tas i bruk. Syftet med förvärmningen är att bränna bort skyddsfärgen från ugnens stomme. Då bildas det mycket rök.

1. Värm upp ugnens stomme utomhus tills det inte längre bildas rök. Montera eventuella rökrör för att åstadkomma drag. Låt stommen svalna. Avlägsna färgrester mekaniskt t. ex. med stålborste och dammsugare.  
(Om det inte är möjligt att värma ugnen utomhus, börja från punkt 2. Då bildas det mer rök inne i bastun.)
2. Montera ugnen genom att följa monteringsanvisningen. Stapla stenarna i ugnen (►2.4.).
3. Värm upp bastun till normal badtemperatur. Ordna bra ventilation i bastun, eftersom stommen ännu kan ge upphov till rök och lukt. Då det inte längre bildas rök är ugnen färdig att användas.

### 2.3. Bränsle

Torr ved är mest lämplig som bränsle för ugnen. Torra vedträn "klingar" när de slås mot varandra. Vedens fuktighet har en betydande effekt på såväl förbränningsrenhet som ugnens verkningsgrad. Som tändmaterial passar näver eller t.ex. tidningspapper.

**I ugnen får man inte bränna:**

- bränslen med högt värmevärde (t.ex. spånskiva, plast, kol, briketter, pellets)
- målat eller impregnerat trä
- avfall (t.ex. PVC-plast, textilier, läder, gummi, engångsblöjor)
- trädgårdsavfall (t.ex. gräs, löv)
- flytande bränslen

## 2.4. Kiuaskivet

Kiuaskivillä on suuri merkitys kiukaan turvallisuuteen. Takuun säilymiseksi on käyttäjä vastuussa kiukaan kivitilan ylläpidosta käyttövaatimusten ja ohjeiden mukaisesti.

Tärkeää tietoa kiukaalle soveltuvista kiuaskivistä:

- Kiuaskiviksi sopivia kivimateriaaleja ovat peridotiitti, oliviinidiabaasi, oliviini ja vulkaniitti.
- Käytä vain kiuaskiviksi tarkoitettuja lohkopintaisia ja/tai pyöristettyjä kiviä.
- Keraamisia kiviä ja koristekiviä on sallittua käyttää kiukaassa vain, mikäli kivet ovat valmistajan hyväksymiä ja niitä käytetään valmistajan ohjeistuksen mukaisesti.
- Huomioi, että koristekivet soveltuvat käytettäväksi vain kivitilan pinnassa. Koristekivet tulee latoa väljästi riittävän ilmankierron varmistamiseksi. Lado koristekivet ilman kosketusta kiukaan vastuksiin sähkökiukaissa sekä ilman kosketusta kiukaan kuuman sisärunkoon puulämmitteisissä kiukaissa.
- Takuu ei kata mahdollisia vikoja, jotka aiheutuvat muiden kuin valmistajan suosittelemien kiuaskivien ja koristekivien käytöstä.
- Sopiva kivikoko on halkaisijaltaan 10–15 cm.
- Huuhdo kiuaskivet kivipölystä ennen kiukaan latomista.

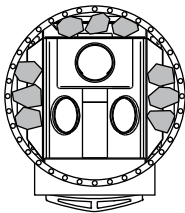
## 2.4. Bastustenarna

Bastustenar är viktiga när det gäller enhetens säkerhet. För att garantin ska förbli giltig är användaren ansvarig för att stenutrymmet underhålls korrekt och i enlighet med specifikationer och instruktioner.

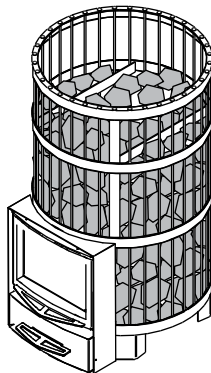
Viktig information om lämpliga bastustenar:

- Lämpliga material för bastustenar är peridotit, olivindiabas, olivin och vulkanit.
- Använd endast stenar med brottyta och/eller rundade stenar med ditt bastuaggregat.
- Keramiska stenar och dekorativa stenar får bara användas om de har godkänts av tillverkaren och används enligt instruktionerna.
- Observera att dekorativa stenar enbart är lämpade att användas i stenutrymmets översta lager. Dekorativa stenar måste placeras löst för att säkerställa tillräcklig luftcirkulation. Lägg eventuella dekorativa stenar så att de inte vidrör värmeelementen på ett elektriskt bastuaggregat. Om du har en vedeldad bastuugn ska du se till att stenarna inte kommer i kontakt med bastuugnens varma heta inre ram.
- Garantins täcker inte defekter som orsakats av användning av dekorativa stenar eller bastustenar som inte rekommenderas av tillverkaren.
- Stenarna bör ha en diameter på 10–15 cm.
- Skölj av damm från bastustenarna innan de staplas i ugnen.

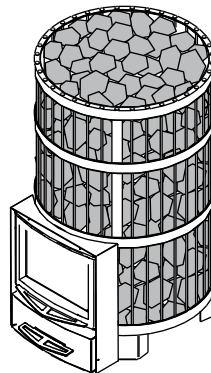
1.



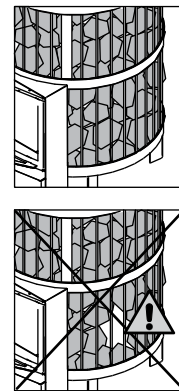
2.



3.



4.



### Kivien latominen:

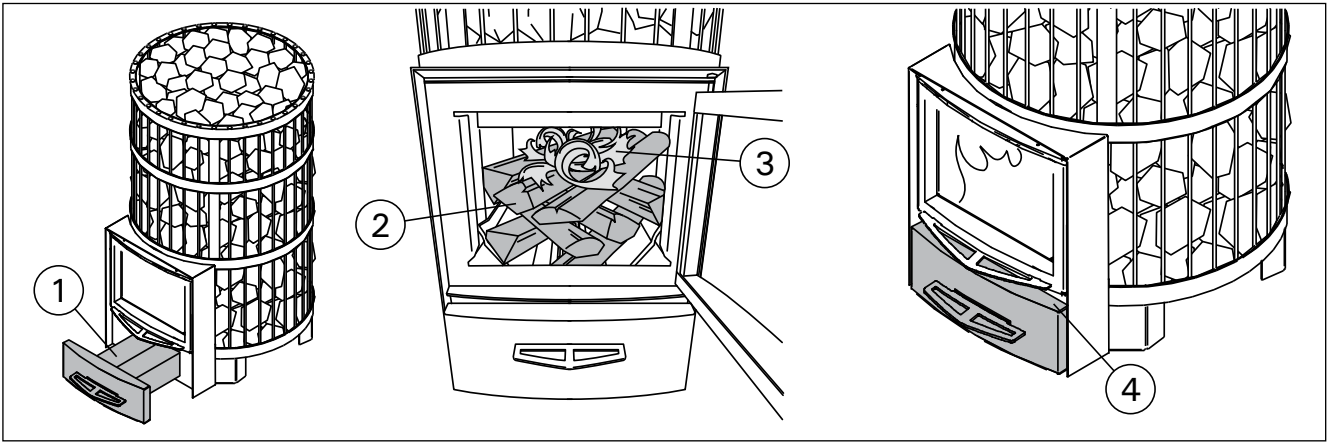
1. Aseta teräskehikko ja kiukaan runko siten, että ne ovat keskenään linjassa. Aseta muutamia kiviä kiukaan rungon ja teräskehikon väliin, jottei kehikko siirtyisi kiviä ladottaessa.
2. Peitä kiukaan runko kivillä huolellisesti. Tee kivistä tiivis kerros teräskehikon ja kiukaan rungon väliin. **Suora lämpösäteily paljaasta rungosta saattaa kuumentaa suojaetäisyyksien ulkopuolellakin olevat materiaalit vaarallisen kuumiksi.** Käytä kiviä, jotka mahtuvat helposti teräskehikon ja kiukaan rungon väliin.
3. Täytä teräskehikon yläosa kivillä. Asettele kivet väljästi. Älä tee kivistä korkeaa kekoa kehikon päälle.
4. Tarkista lopuksi, ettei kiukaan runkoa näy kivien takaa. Lado kivet tarvittaessa tiiviimmin.

**Kuva 3. Kivien latominen**

**Bild 3. Stapling av bastustenar**

### Stapling av bastustenar:

1. Placera stålställningen och ugnens stomme så att de är i linje med varandra. Placera några stenar mellan ugnens stomme och stålställningen så att ställningen inte flyttar på sig när stenarna staplas.
2. Täck noggrant ugnens stomme med stenar. Lägg ett tätt lager av stenar mellan stålställningen och ugnens stomme. **Direkt värmestrålning från en blottad stomme kan hetta upp material också utanför säkerhetsavståndet så att de blir farligt heta.** Använd stenar som lätt ryms mellan stålställningen och ugnens stomme.
3. Fyll stålställningens övre del med stenar. Placera stenarna glest. Stapla inte stenarna i en hög stapel på stålställningen.
4. Kontrollera slutligen att ugnens stomme inte syns bakom stenarna. Stapla stenarna tätare vid behov.



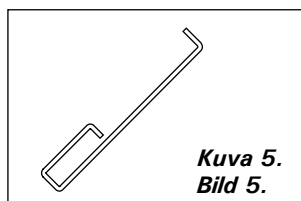
## 2.5. Kiukaan lämmittäminen

**!** Tarkista ennen kiukaan lämmittämistä, ettei saunassa tai kiukaan suojaetäisyyksien sisällä ole sinne kuulumattomia esineitä. Huomioi, että kiukaan kanssa samassa tilassa toimivat poistoilmahuuhtimet saattavat aiheuttaa ongelmia.

1. Tyhjennä tuhkalaatikko.
2. Lado polttopuut tulitilaan väljästi, jotta palamisilma pääsee niiden väliin. Aseta suuremmat puut pohjalle ja pienemmät päälle. Käytä halkaisijaltaan noin 8–12 cm puita (huomioi aloituspuunoksen määrä, taulukko 2).
3. Aseta sytykkeet polttopuiden päälle. Päältä sytyttäminen aiheuttaa vähiten päästöjä.
4. Sytytä sytykkeet ja sulje luukku. Vetoa säädetään tuhkalaatikkoa raottamalla. Kiuasta ei ole tarkoitettu käytettäväksi luukku avoimena. **Huom! Kahvat kuumenevat kiuasta lämmitettäessä. Käytä mukana toimitettua työkalua luukun ja tuhkalaatikon avaamiseen ja sulkemiseen (kuva 5).**
  - Kiukaan lämmityksen alkuvaiheessa vedetään tuhkalaatikko stopparia vasten auki (30mm).
  - Liiallinen veto saa kiukaan rungon kuumenemaan kauttaaltaan punahehkuisiksi, minkä seurauksena kiukaan käyttöikä lyhenee merkittävästi.
  - Saunomisen aikana ja saunahuoneen ollessa jo lämmin tuhkalaatikko voidaan sulkea tai ainakin pienentää rakoa palamisen ja puunkulutuksen hillitsemiseksi.
5. Lado tarvittaessa lisää puita tulitilaan, kun hiillos alkaa hiipua. Käytä halkaisijaltaan noin 12–15 cm puita. Saunomislämpötilan ylläpitoon riittää pari halkoa kerrallaan (huomioi polttoaineen lisäsmäärä, taulukko 2).

**!** Pitkään jatkuva kova lämmittäminen voi aiheuttaa palovaaran!

- Jos kiuasta lämmitetään liikaa (esim. useita täysiä pesällisiä peräkkäin), kiuas ja savuhormi ylikuumentuvat. Ylikuumentuminen lyhentää kiukaan käyttöikää ja voi aiheuttaa palovaaran.
- Nyrkkisääntönä voidaan pitää, että yli 100 °C lämpötila saunassa on liikaa.
- Noudata lämmitysohjeen puumääriä. Anna kiukaan, hormin ja saunan jäähtyä tarvittaessa.



Kuva 5.  
Bild 5.

Kuva 4.  
Bild 4.

## 2.5. Ugnens uppvärmning

**!** Innan ugnen värms upp, kontrollera att inga föremål som inte hör hemma där finns i bastun eller innanför ugnens säkerhetsavstånd. Observera att frånluftsfläktar som finns i samma utrymme som ugnen kan orsaka problem.

1. Töm asklådan.
2. Stapla veden glest i eldstaden så att förbränningsluften kan cirkulera. Placera större vedträn i botten och mindre ovanpå. Använd ved med en diameter på cirka 8–12 cm (observera startsetsens mängd, tabell 2).
3. Placera tändmaterial ovanpå veden. Tändning ovanifrån orsakar minst utsläpp.
4. Tänd tändmaterialet och stäng luckan. Draget kan justeras genom att öppna eller stänga asklådan. Använd inte ugnen med luckan öppen. **Obs! Handtagen blir heta när bastuugnen eldas. Använd verktyget som medföljer för att öppna och stänga luckan och asklådan (bild 5).**
  - När uppvärmningen av bastuugnen startar, ska asklådan dras ut till öppet läge mot stoppanordningen (30 mm).
  - För starkt drag gör att bastuugnens hela stomme blir rödglödgdad, vilket förkortar ugnens livslängd betydligt.
  - Under bastubad och när bastun redan är uppvärmd kan asklådan stängas för att hålla elden nere och minska vedförbrukningen.
5. Lagg vid behov mera ved i eldstaden när glöden börjar falna. Använd ved med en diameter på cirka 12–15 cm. För att upprätthålla badtemperaturen räcker det med ett par vedträn åt gången (observera tilläggs mängd för bränsle, tabell 2).

**!** Utdragen uppvärmning kan medföra brandrisk!

- Om bastuugnen värms upp för mycket (t.ex. med flera fulla härdar ved efter varandra) överhettas bastuugnen och rökkanalen. Överhettningen förkortar ugnens drifttid och kan medföra brandrisk.
- Som tumregel kan sägas att en temperatur på mer än 100 °C i bastun är för mycket.
- Använd ved enligt uppvärmningsanvisningen. Låt bastuugnen, rökkanalen och bastun svalna vid behov.

## 2.6. Löylyvesi

Löylyvetenä on käytettävä puhdasta talousvettä. Talousveden laatuvaatimukset:

Veden ominaisuus Vattenegenskap	Vaikutukset Effekt	Suositus Rekommendation
Humuspitoisuus Humuskoncentration	Väri, maku, saostumat Färg, smak, utfällningar	< 12 mg/l
Rautapitoisuus Järnkoncentration	Väri, haju, maku, saostumat Färg, lukt, smak, utfällningar	< 0,2 mg/l
Mangaanipitoisuus (Mn) Mangan (Mn)	Väri, haju, maku, saostumat Färg, lukt, smak, utfällningar	< 0,10 mg/l
Kovuus: tärkeimmät aineet kalkki eli kalsium (Ca) ja magnesium (Mg) Hårdhet: de viktigaste ämnena är magnesium (Mg) och kalk, dvs. kalcium (Ca)	Saostumat Utfällningar	Ca: < 100 mg/l Mg: < 100 mg/l
Kloridipitoinen vesi Kloridinhållande vatten	Korroosio Korrosion	Cl: < 100 mg/l
Klooripitoinen vesi Klorerat vatten	Terveysriski Hälsorisk	Käyttö kielletty Förbjudet att använda
Merivesi Havsvatten	Nopea korroosio Snabb korrosion	Käyttö kielletty Förbjudet att använda
Arseeni- ja radonpitoisuudet Arsenik- och radonkoncentration	Terveysriski Hälsorisk	Käyttö kielletty Förbjudet att använda

**!** Heitä löylyvettä vain kiville. Jos kuumille teräspinnoille heitetään vettä, ne saattavat kupruilla voimakkaan lämmönvaihtelun vuoksi.

## 2.7. Ylläpito ja huolto

### Kiuas

- Tyhjennä kiukaan tuhkalaatikko aina ennen uutta lämmitystä, jotta tuhkalaatikon kautta johdettu palamisilma jäädyttäisi arinaa ja pidettäisi arinan käyttöikä. Hanki tuhkaa varten metallista valmistettu, mielellään jalallinen astia. Poistetun tuhkan seassa saattaa olla hehkuvia kekäleitä, joten älä säilytä tuhka-astiaa palavien materiaalien läheisyydessä.
- Kiukaan savukanaviin kertynyt noki ja tuhka on poistettava silloin tällöin nuohousaukkojen kautta (▷1.1.).
- Voimakkaan lämmönvaihtelun vuoksi kiuaskivet rapautuvat ja murenevät käytön aikana. Lado kivet uudelleen vähintään kerran vuodessa, kovassa käytössä useammin. Poista samalla kivitilaan kertynyt kivijäte ja vaihda rikkoutuneet kivet.
- Pyyhi kiuas pölystä ja liasta kostealla liinalla.

### Savuhormi

- Savuhormi ja liitosputket on nuohottava säännöllisesti ja erityisesti silloin, kun kiuasta ei ole käytetty pitkään aikaan.
- Epätäydellisen palamisen ja nuohoamisen laiminlyönnin seurauksena hormiin voi kertyä nokea, joka saattaa syttyä palamaan. Toimintaohje nokipalon syytyessä:
  - Sulje tuhkalaatikko, tulitilan luukku ja savupelti (mikäli asennettu).
  - Ota yhteyttä paikalliseen paloviranomaiseen.
  - Älä yritä sammuttaa nokipaloa vedellä.
  - Nokipalon jälkeen nuohoojan on tarkastettava sekä tulisija että hormi ennen seuraavaa lämmitystä.

## 2.6. Bastuvatten

Det vatten som kastas på stenarna skall vara rent hushållsvatten. Följande kvalitetskrav gäller för hushållsvattnet:

**!** Kasta badvatten endast på stenarna. Vatten på heta stálytor kan få ytorna att buckla sig på grund av den kraftiga temperaturväxlingen.

## 2.7. Underhåll

### Bastuugn

- Asklådan skall alltid tömmas innan ugnen värms upp så att förbränningsgasen som leds genom lådan kyler ned rosten och förlänger dess livslängd. Skaffa en metallbehållare, helst en upprätt modell, att tömma askan i. **Eftersom askan kan innehålla glödande material är det viktigt att inte placera behållaren nära brännbara material.**
- Sot och aska som samlas i ugnens rökkanaler bör avlägsnas med jämna mellanrum via sotöppningarna (▷1.1.).
- Till följd av de kraftiga temperaturväxlingarna vittrar bastustenarna sönder under användning. Stenarna bör staplas om på nytt minst en gång per år, vid flitigt bruk något oftare. Avlägsna samtidigt stensmulor i botten av ugnen och byt ut stenar vid behov.
- Torka damm och smuts av ugnen med en fuktig duk.

### Skorsten

- Rökkanalen och anslutningsrören ska sotas regelbundet och särskilt när ugnen inte har använts under en längre tid.
- Som en följd av ofullständig förbränning och försummelse av sotning kan det i rökkanalen samlas sot som kan börja brinna. Instruktion vid sotbrand:
  - Stäng asklådan, eldrummets lucka och spjället (om installerat).
  - Kontakta den lokala brandmyndigheten.
  - Försök inte släcka sotbranden med vatten.
  - Efter en sotbrand ska en sotare kontrollera både eldstaden och rökkanalen före nästa eldning.

## 2.8. Vianetsintä

### Hormi ei vedä. Saunaan tulee savua.

- Hormiliitos vuotaa. Tiivistä liitos (▷3.2.2.).
- Kylmä tiilihormi.
- Liesituulettimen tai muun laitteen aiheuttama alipaine huoneistossa. Huolehdi korvausilman saannista.
- Useita tulisijoja käytetään samanaikaisesti. Huolehdi korvausilman saannista.
- Tuhkalaatikko on täynnä.
- Kiukaan savukanavat ovat tukossa (▷2.7.).
- Hormiliitosputki on liian syvällä hormissa (▷3.2.2.).

### Sauna ei lämpene.

- Sauna on liian suuri kiukaan lämmitystehoon nähden (katso taulukko 1).
- Saunassa on paljon eristämätöntä seinäpintaa (▷1.).
- Polttoaine on kostea tai muuten heikkolaatuista (▷2.3.).
- Hormi vetää huonosti.
- Kiukaan savukanavat ovat tukossa (▷2.7.).

### Kiuaskivet eivät lämpene.

- Sauna on liian pieni kiukaan lämmitystehoon nähden (▷1.).
- Hormi vetää huonosti.
- Polttoaine on kostea tai muuten heikkolaatuista (▷2.3.).
- Kiukaan savukanavat ovat tukossa (▷2.7.).
- Tarkista kiviladonta (▷2.4.). Poista kivitilaan kertynyt kivijäte ja liian pienet kiuaskivet (halkaisija alle 10 cm). Vaihda rapautuneet kivet suuriin ja ehjiin kiuaskiviin.

### Kiuas tuottaa hajua.

- Katso kohta 2.2.
- Kuuma kiuas saattaa korostaa ilmaan sekoittuneita hajuja, jotka eivät kuitenkaan ole peräisin saunasta tai kiukaasta. Esimerkkejä: maalit, liimat, lämmitysöljy, mausteet.

### Saunahuoneen puupinnat tummuvat

- Saunahuoneen puupintojen tummuminen ajan mittaan on normaalia. Tummumista saattavat nopeuttaa auringonvalo, kiukaan lämpö, seinäpintoihin tarkoitettut suoja-aineet (suoja-aineet kestävät huonosti lämpöä), kiukaan kivistä mureneva ja ilmavirtauksien mukana nouseva hienojakoinen kiviaines ja savu, jota pääsee saunaan esim. polttopuiden lisäämisen yhteydessä.

## 2.8. Felsökning

### Röckkanalen drar inte. Rök kommer in i bastun.

- Röckkanalens fog läcker. Tätä fogen (▷3.2.2.).
- Kall röckkanal av tegel.
- Spisfläkt eller annan anordning orsakar undertryck i lokalen. Se till att ersättande luft tillförs.
- Flera eldstäder används samtidigt. Se till att ersättande luft tillförs.
- Asklådan är full.
- Ugnens röckkanaler är tilltäppta (▷2.7.).
- Röckkanalens anslutningsrör ligger för djupt i röckkanalen (▷3.2.2.).

### Bastun värms inte upp.

- Bastun är för stor i relation till ugnens uppvärmningseffekt (se tabell 1).
- Bastun har stora oisolerade väggytor (▷1.).
- Bränslet är fuktigt eller på annat sätt av dålig kvalitet (▷2.3.).
- Röckkanalen drar dåligt.
- Ugnens röckkanaler är tilltäppta (▷2.7.).

### Bastustenarna värms inte upp.

- Bastun är för liten i relation till ugnens uppvärmningseffekt (▷1.).
- Röckkanalen drar dåligt.
- Bränslet är fuktigt eller på annat sätt av dålig kvalitet (▷2.3.).
- Ugnens röckkanaler är tilltäppta (▷2.7.).
- Kontrollera staplingen av stenarna (▷2.4.). Avlägsna stenrester och för små bastustenar (med en diameter på mindre än 10 cm) ur stenmagasinet. Byt ut krackelerade stenar mot stora och hela bastustenar.

### Bastuugnen luktar.

- Se avsnitt 2.2.
- Den heta bastuugnen kan förstärka lukter som finns i luften, men som ändå inte har sitt ursprung i bastun eller ugnen. Exempel: målarfärg, lim, uppvärmningsolja, kryddor.

### Träytorna i bastun mörknar

- Det är normalt att träytorna inne i bastun mörknar med tiden. Mörknandet kan försnabbas av solljus, värmen från ugnen, skyddsmedel avsedda för väggytor (skyddsmedel tål värme dåligt), finfördelat stenmaterial som smulats från stenarna och förts med luftströmmar, rök som kommer in i bastun t.ex. i samband med påfyllnad av ved.

### 3. ASENNUSOHJE

#### 3.1. Ennen asentamista

**!** Varmista ennen kiukaan asentamista, että kaikki suojaetäisyysvaatimukset täyttyvät. Kiukaan suojaetäisyyksien sisällä ei saa olla sähkölaitteita tai -johtoja eikä palavia materiaaleja.

- Kaikki paikalliset määräykset, mukaan lukien ne, jotka viittaavat kansallisiin ja eurooppalaisiin standardeihin, on täytettävä tulisijaa asennettaessa.
- Kiuas ei sovi asennettavaksi jaettuun savuhormiin.
- Tarkempia ohjeita paloturvallisuismääräyksistä antaa paikallinen, asennuksen hyväksyvä paloviranomainen.

##### 3.1.1. Saunahuoneen ilmanvaihto

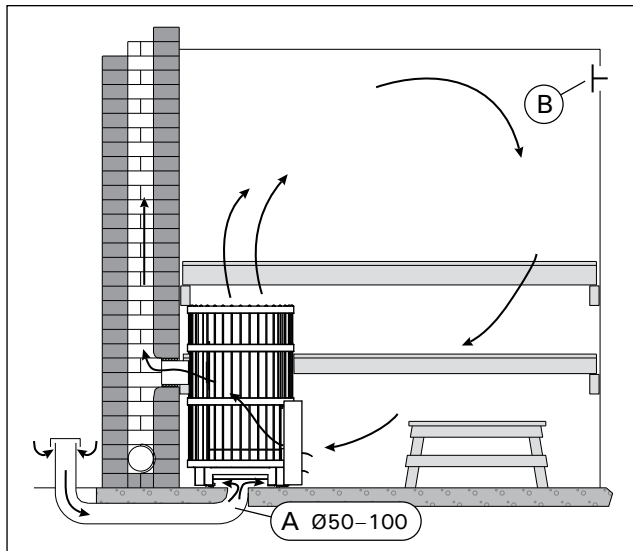
Järjestä saunahuoneen ilmanvaihto seuraavasti:

##### Painovoimainen ilmanvaihto (kuva 6)

- Raitis tuloilma johdetaan lattian rajaan lähelle kiuasta ja
- poistetaan mahdollisimman kaukana kiukaasta, lähellä kattoa. Kiuas kierrättää ilmaa tehokkaasti, joten poistoaukon tehtävä on lähinnä kosteuden poistaminen saunasta kylpemisen jälkeen.

##### Koneellinen ilmanvaihto (kuva 7)

- Raitis tuloilma johdetaan n. 500 mm kiukaan yläpuolelle ja
- poistetaan läheltä lattiaa, esimerkiksi lauteiden alta.



Kuva 6. Painovoimainen ilmanvaihto  
Bild 6. Självdragsventilation

### 3. MONTERINGSANVISNING

#### 3.1. Före montering

**!** Innan ugnen installeras, säkerställ att alla krav på säkerhetsavstånd uppfylls. Inga elapparater, elledningar eller brännbara material får finnas innanför ugnens säkerhetsavstånd!

- Alla lokala förordningar medräknat sådana som hänvisar till nationella och europeiska standarder ska uppfyllas vid montering av eldstaden.
- Ugnen lämpar sig inte för montering i delade rökkanaler.
- Närmare anvisningar om brandsäkerhetsbestämmelser fås från den lokala brandmyndigheten som godkänner installationen.

##### 3.1.1. Bastuns ventilation

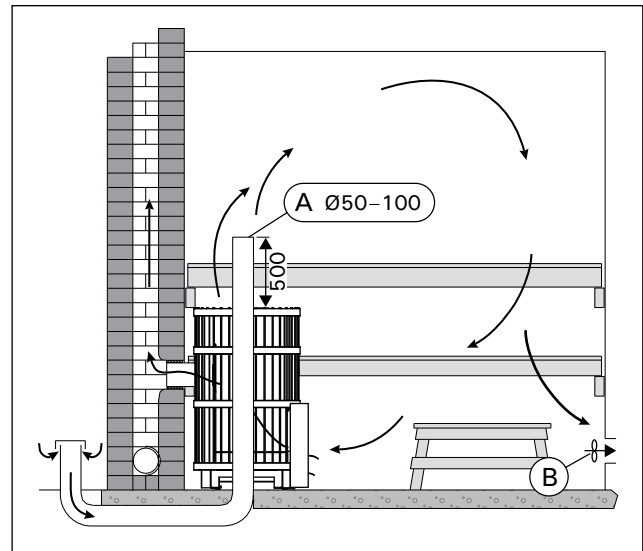
Ordna ventilationen i bastun enligt följande:

##### Självdragsventilation (bild 6)

- Frisk luft leds in nere vid golvet nära ugnen och
- leds ut så långt borta från ugnen som möjligt, nära taket. Ugnen cirkulerar luften effektivt, och utloppshålets uppgift är främst att avlägsna fukt från bastun efter badet.

##### Maskinell ventilation (bild 7)

- Frisk luft leds in på ca 500 mm höjd ovanför ugnen och
- leds ut nära golvet, till exempel under lavarna.



Kuva 7. Koneellinen ilmanvaihto  
Bild 7. Maskinell ventilation



### 3.1.2. Lattian suojaaminen

Katso kuva 8.

- A. Betonilattia, ei laatoitusta.** Kiuas voidaan asentaa suoraan betonilattialle, jos betonilaatan paksuus on vähintään 60 mm. Varmista, ettei kiukaan alle jäävässä betonivalussa ole sähköjohtoja tai vesiputkia.
- B. Laatoitettu lattia.** Laattaliimat ja -laastit sekä laattojen alla käytetyt vesieristemateriaalit eivät kestä kiukaan lämpösäteilyä. Suojaa lattia Harvian tulisijan suoja-alustalla (▷3.4.) tai vastaavalla lämpösäteilysuojalla.
- C. Palava-aineinen lattia.** Suojaa lattia Harvian tulisijan suoja-alustalla (▷3.4.). Suojaa luukun ulkopuolella oleva palava-aineinen lattia kipinäsuojalla.

**!** Kiuas tulee asentaa lattialle, jolla on riittävä kuormankantokyky. Jos nykyinen rakenne ei täytä tätä välttämätöntä edellytystä, sopivia toimenpiteitä (esim. kuormaa jakavia levyjä) tulee tehdä sen saavuttamiseksi.

**!** Vaaleat lattiamateriaalit likaantuvat kiukaasta tippuvasta tuhkasta, kiviaineksesta ja metallihilseestä. Käytä tummia lattiapäällysteitä ja saumaaineita.

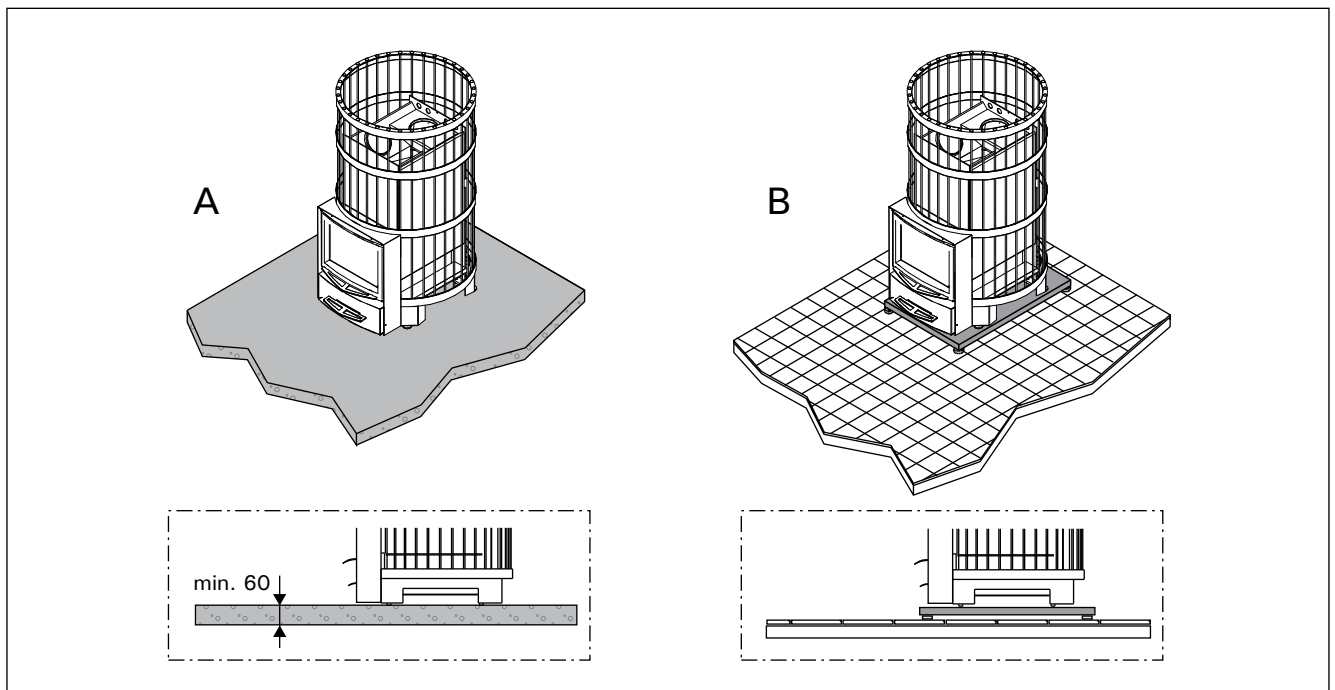
### 3.1.2. Skydd av golvet

Se bild 8.

- A. Betonggolvet, inte plattbeläggning.** Ugnen kan installeras direkt på betonggolvet, om betongplattans tjocklek är minst 60 mm. Säkerställ att inga elledningar eller vattenledningar finns i betongen under ugnen.
- B. Golv som belagts med plattor.** Plattornas lim och murbruk samt vattenisoleringsmaterial som används under plattor tål inte ugnens värmestrålning. Skydda golvet med Harvias golvskyddsplåt för eldstad (▷3.4.) eller liknande skydd.
- C. Golv av brännbart material.** Skydda golvet med Harvias golvskyddsplåt för eldstad (▷3.4.). Skydda golv framför luckan av brännbart material med ett gnistskydd.

**!** Ugnen ska monteras på ett golv med tillräcklig bärfkraft. Om den nuvarande konstruktionen inte uppfyller detta nödvändiga krav måste lämpliga åtgärder (t.ex. skivor som fördelar belastningen) vidtas för att uppnå det.

**!** Ljusa golvmaterial blir smutsiga av aska, stenmaterial och metallpartiklar som faller från ugnen. Använd mörk golvbeläggning och fogmassa.



**Kuva 8. Lattian suojaaminen (mitat millimetreinä)**  
**Bild 8. Skydd av golvet (måttan i millimeter)**

### 3.1.3. Suojaetäisyydet

**!** Puutteellinen kiviladonta voi johtaa rakenteiden vaaralliseen kuumenemiseen suojaetäisyyksien ulkopuolellakin. Mainitut suojaetäisyydet ovat voimassa vain silloin, kun kiviladonta on tehty kohdassa 2.4. annettujen ohjeiden mukaisesti.

Katso kuva 9.

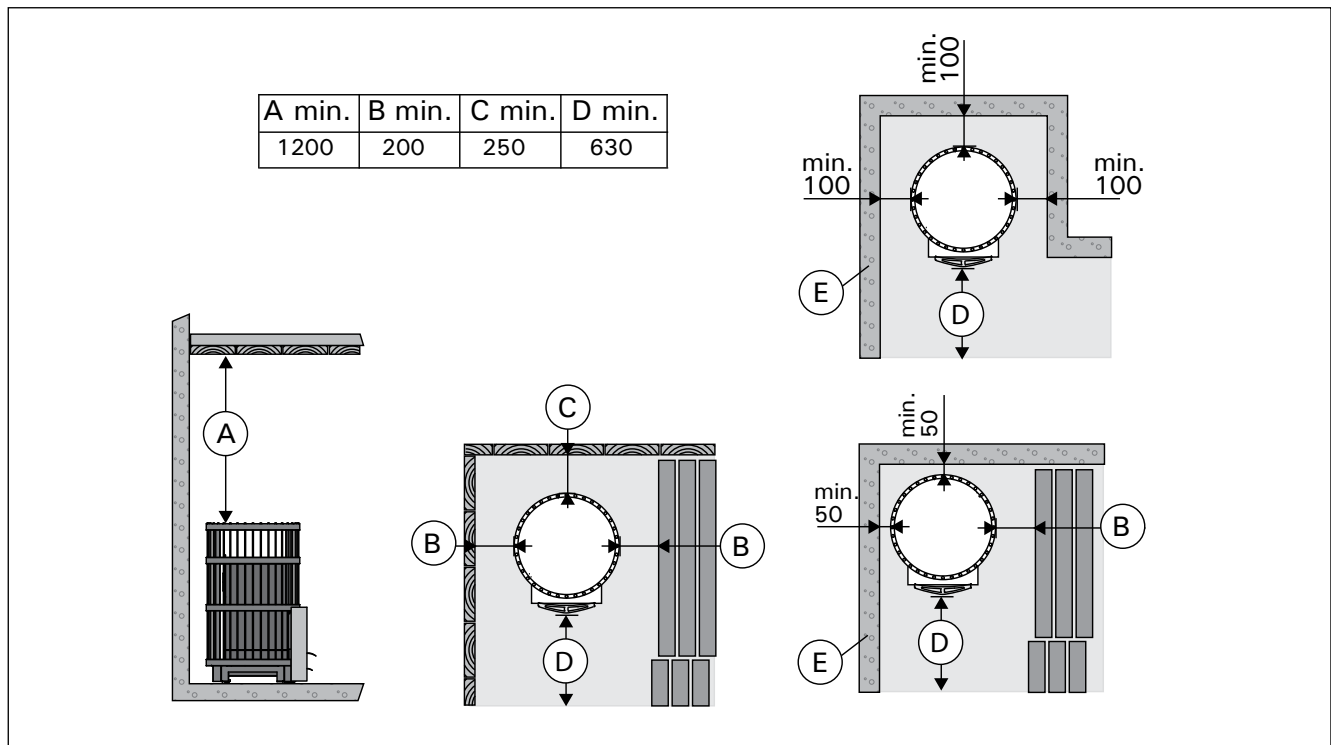
- **Katto.** Vähimmäissuojaetäisyys kiukaan yläpinnasta kattoon (A).
- **Palava-aineiset seinät ja lauteet.** Kiukaan vähimmäissuojaetäisyydet palaviin materiaaleihin: sivuille (B), taakse (C), eteen (D).
- **Muuratut seinät (E).** Jätä kiukaan ja seinien väliin 50 mm ilmarako. Tämä edellyttää, että kiukaan etupuoli ja toinen kylki ovat vapaana ilmankierrolle. Jos kiuas asennetaan seinäsyvennykseen, jätä kiukaan ja seinien väliin 100 mm ilmarako

### 3.1.3. Säkerhetsavstånd

**!** Bristfällig stenstapling kan leda till att konstruktionerna värms upp till farliga temperaturer också utanför säkerhetsavstånden. Nämda säkerhetsavstånd gäller endast när stenarna staplats enligt anvisningarna i avsnitt 2.4.

Se bild 9.

- **Tak.** Det minsta säkerhetsavståndet från ugnens övre kant till taket (A).
- **Väggar och bastulavar av brännbart material.** Ugnens minsta säkerhetsavstånd till brännbara material: på sidan av ugnen (B), bakåt (C) och framåt (D).
- **Murade väggar (E).** Lämna en 50 mm bred springa mellan ugnen och väggen. Detta förutsätter att luft kan cirkulera vid ugnens framsida och den ena sidan. Om ugnen installeras i en fördjupning i väggen, lämna ett mellanrum på 100 mm mellan ugnen och väggen.



**Kuva 9. Suojaetäisyydet (mitat millimetreinä)**  
**Bild 9. Säkerhetsavstånd (måttan i millimeter)**

### 3.1.4. Legend-suojaustarvikkeet

- **Legend-tulisijan suoja-alusta WL100.**
- **Legend-tulisijan suojaseinä WL200.** Kiukaaseen kiinnitettävä suojaseinä. Vastaa yksinkertaista kevytsuojausta. Kuva 10.
- **Legend-savuputkensuoja WL300.** Asennetaan savuputken ympärille ja täytetään kivillä. Sopii sekä suorille että kulmasavuputkille. Kuva 10.

## 3.2. Kiukaan asentaminen

### 3.2.1. Kiukaan säätöjalat

Säätöjalkojen avulla voit asentaa kiukaan suoraan ja tukevasti kaltevallekin lattiapinnalle. Säätöalue on 0–30 mm. Kierrä säätöjalat valmiiksi alaspäin niin paljon, että pääset kiertämään niitä esim. kiintoavaimella (17 mm), kun kiuas on paikallaan.

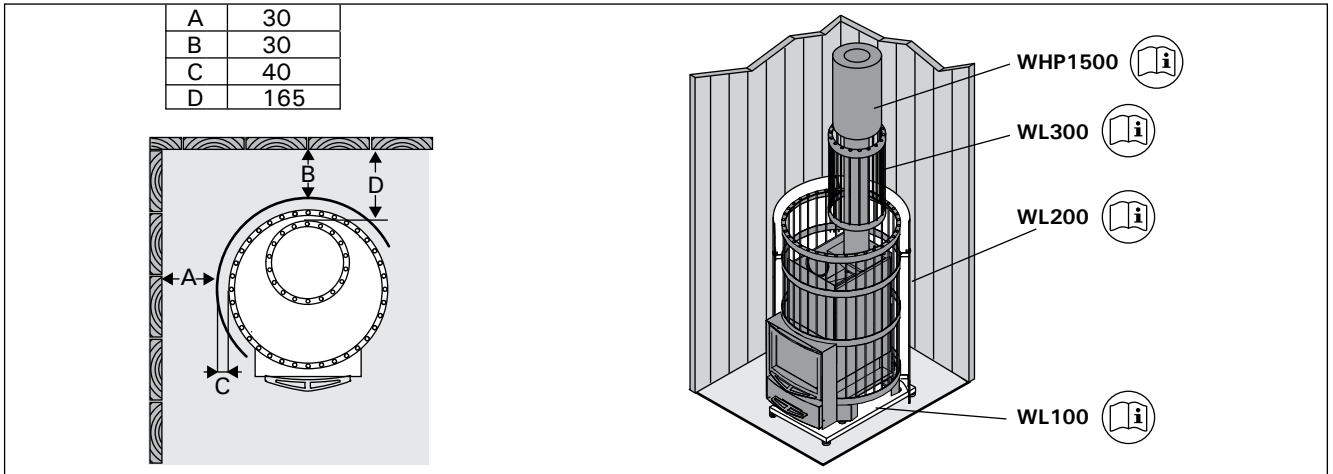
### 3.1.4. Legend-skyddstillbehör

- **Legend-golvskyddsplåt WL100.**
- **Legend-skyddsvägg WL200.** Skyddsvägg som ska fästas på ugnen. Motsvarar ett enkelt lätt skydd. Bild 10.
- **Legend-rökrörsskydd WL300.** Monteras runt rökröret och fylls med stenar. Passar både raka och vinklade rökrör. Bild 10.

## 3.2. Montering av ugnen

### 3.2.1. Ugnens ställbara ben

Med hjälp av ställbara benen kan du installera ugnen rakt och stadigt också på lutande golvytor. Justeringsintervallet är 0–30 mm. Vrid på förhand ställbara benen så långt ner att du kan vrida dem t.ex. med en fast nyckel (17 mm) när ugnen är på plats.



**Kuva 10. Legend-suojastarvikkeet (mitat millimetreinä)**

**Bild 10. Legend-skyddstillbehör (mått i millimeter)**



**Huom! Säätöjalat saattavat naarmuttaa lattia-pintaa, jos kiuasta siirretään lattialla.**

**3.2.2. Kiukaan liittäminen muurattuun savuhormiin**  
Tee palomuriin reikä hormiliitääntää varten. Huomioi reiän korkeudessa mahdollisen lattiasuojauksen korkeus. Tee reikä hieman hormiliitääntäputkea suuremmaksi. Sopiva tiivistysrako liitääntäputken ympärillä on noin 10 mm. Hormireiän sisänurkat kannattaa pyöristää, jotta savukaasut pääsevät esteettä hormiin. Asennusta helpottamaan on saatavissa myös lisätarvikkeita (▷3.4.).

**Kiukaan liittäminen muurattuun savuhormiin takaliitääntäaukon kautta (kuva 10)**

1. Irrota irtotangot 2kpl.
2. Kiinnitä hormiliitääntäputki kiukaan takaliitääntäaukkoon. Varmista, että liitääntäputki on tiiviisti ja tukevasti kiinni.
3. Työnnä kiuas paikalleen. Älä työnnä hormiliitääntäputkea liian syvälle hormiin – hormi voi tukkeutua. Lyhennä putkea tarvittaessa.
4. Tiivistä hormiliitääntäputki palomuurin aukkoon esim. tulenkestävällä mineraalivillalla. Varmista hormiliitääntän tiiviyys ja lisää tarvittaessa tulenkestävää mineraalivillaa.



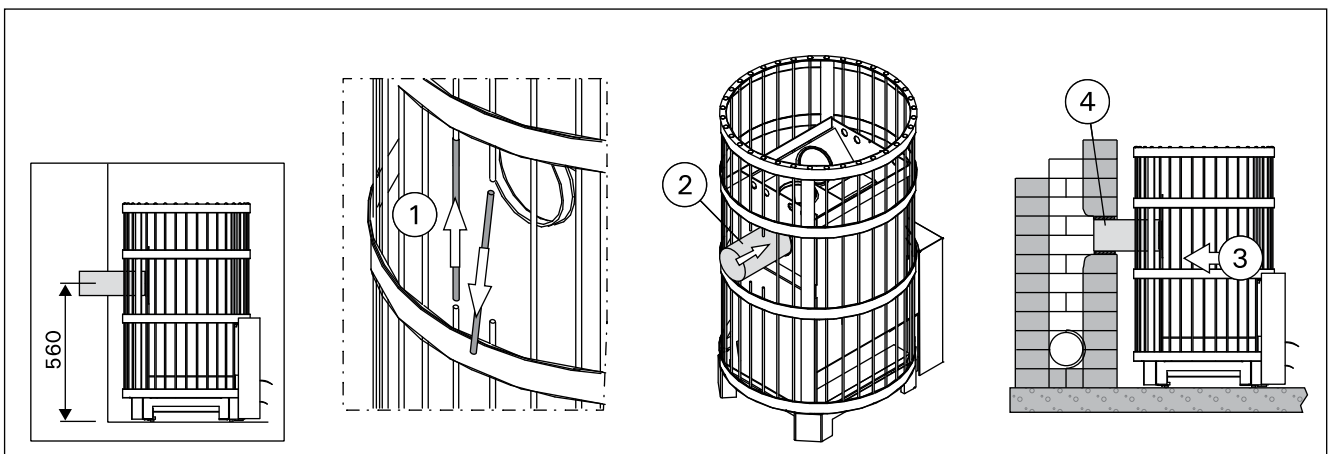
**Obs! Ställbara benen kan skråma golvytan om ugnen flyttas längs golvet.**

**3.2.2. Ugnens anslutning till en murad rökkanal**

Observera det eventuella golvskyddets höjd när rökkanalens öppning görs i brandmuren. En lämplig tätningspringa runt anslutningsröret är cirka 10 mm. Det lönar sig att runda hörnen inne i rökkanalens öppning så att rökgaserna kan komma in i rökkanalen utan hinder. Tilläggsutrustning som underlättar installationen finns också tillgänglig (▷3.4.).

**Anslutning av ugnen till en murad rökkanal via den bakre anslutningsöppningen (bild 10)**

1. Ta loss de lösa stängerna 2 st.
2. Fäst rökkanalens anslutningsrör i ugnens bakre anslutningsöppning. Säkerställ att anslutningsröret sitter fast tätt och stadigt.
3. Skjut ugnen på plats. Skjut inte in rökkanalens anslutningsrör för långt i rökkanalen – rökkanalen kan blockeras. Förkorta röret vid behov.
4. Tät rökkanalens anslutningsrör vid brandmurens öppning t.ex. med eldfast mineralull. Säkerställ att anslutningen till rökkanalen är tät och använd vid behov eldfast mineralull.



**Kuva 11. Kiukaan liittäminen muurattuun savuhormiin takaliitääntäaukon kautta (mitat millimetreinä)**

**Bild 11. Anslutning av ugnen till en murad rökkanal via den bakre anslutningsöppningen (mått i millimeter)**

### Kiukaan liittäminen muurattuun savuhormiin yläliitäntäaukon kautta (kuva 12)

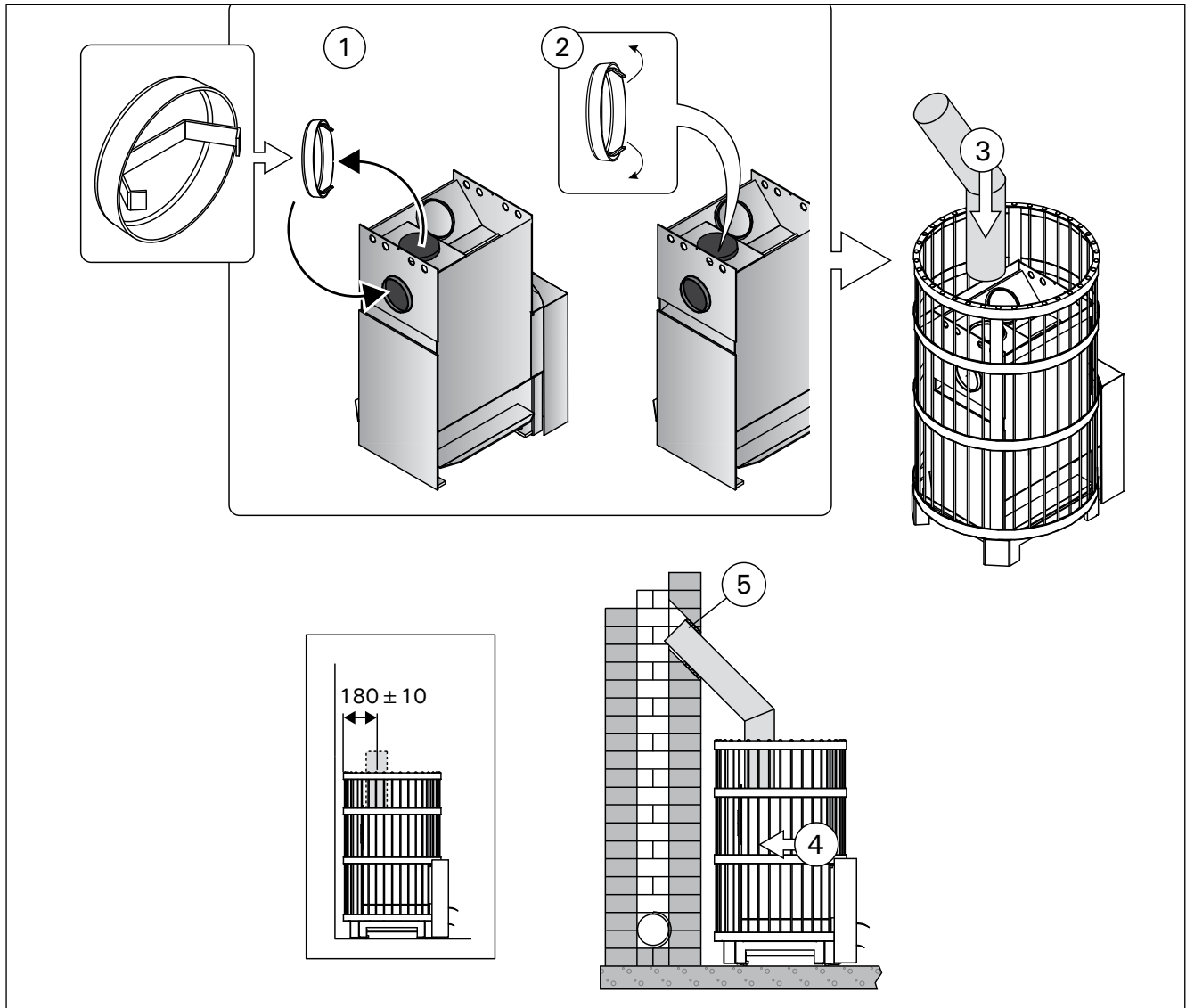
Yläliitäntää varten tarvitset 45° tai 90° suorasta poikkeavan kulmasavuputken (▷3.4.).

1. Siirrä sulikutulppa takaliitäntäaukon päälle.
2. Taivuta tulpan pidikejouset sivuille yläliitäntäaukon kautta, jotta tulppa pysyy tukevasti paikallaan.
3. Kiinnitä hormiliitäntäputki kiukaan yläliitäntäaukkoon. Varmista, että liitäntäputki on tiiviisti ja tukevasti kiinni.
4. Työnnä kiuas paikalleen. Älä työnnä hormiliitäntäputkea liian syväälle hormiin – hormi voi tukkeutua. Lyhennä putkea tarvittaessa.
5. Tiivistä hormiliitäntäputki palomuurin aukkoon esim. tulenkestävällä mineraalivillalla. Varmista hormiliitäntän tiiviyys ja lisää tarvittaessa tulenkestävää mineraalivillaa.

### Anslutning av ugnen till en murad rökkanal via den övre anslutningsöppningen (bild 12)

För en övre anslutning behöver du en vinklad rökrör med 45° eller 90° vinkel (▷3.4.).

1. Flytta spärrpluggen till den bakre anslutningsöppningen.
2. Böj pluggens fjädrar till sidorna via den övre anslutningsöppningen så att pluggen hålls stadigt på plats.
3. Fäst rökkanalens anslutningsrör i ugnens övre anslutningsöppning. Säkerställ att anslutningsröret sitter fast tätt och stadigt.
4. Skjut ugnen på plats. Skjut inte in rökkanalens anslutningsrör för långt i rökkanalen – rökkanalen kan blockeras. Förkorta röret vid behov.
5. Tät rökkanalens anslutningsrör vid brandmurens öppning t.ex. med eldfast mineralull. Säkerställ att anslutningen till rökkanalen är tät och använd vid behov eldfast mineralull.



Kuva 12. Kiukaan liittäminen muurattuun savuhormiin yläliitäntäaukon kautta (mitat millimetreinä)

Bild 12. Anslutning av ugnen till en murad rökkanal via den övre anslutningsöppningen (måttan i millimeter)

### 3.2.3. Kiukaan liittäminen Harvia-teräspiippuun

Savukaasujen poistoon voidaan käyttää CE-merkitettyä Harvia-teräspiippua, jossa savuputket ovat ruostumatonta terästä ja piippu on eristetty paloturvalliseksi. Piipun poikkileikkaus on pyöreä. Savuputken halkaisija on 115 mm ja ulkovaipan 220 mm.

1. Siirrä sulkutulppa takaliitännäaukon päälle.
2. Taivuta tulpan pidikejouset sivuille yläliitännäaukon kautta, jotta tulppa pysyy tukevasti paikallaan.
3. Kiinnitä teräspiipun savuputki kiukaan yläliitännäaukkaan. Varmista, että savuputki on tiiviisti ja tukevasti kiinni. Lue tarkemmat ohjeet teräspiipun asennusohjeesta!



**Jos kiukaan ympärillä käytetään tulisijan suojaosia, piipun eristetyn osan tulee alkaa suojaosien yläpinnan tasolta tai sen alapuolelta.**

Vähimmäissuojaetäisyys palava-aineisten rakenteiden ja teräspiipun ulkovaipan välillä on 100 mm.

### 3.2.3. Ugnens anslutning till Harvia stålskorsten

En CE-märkt Harvia stålskorsten kan användas för att avlägsna förbränningsgaser. Rökröret är tillverkat av rostfritt stål och kanalen har isolerats av brandsäkerhetsskäl. Stålskorstenens tvärprofil är rund. Rökrörets diameter är 115 mm och ytterhöljets 220 mm.

1. Flytta spärrpluggen till den bakre anslutningsöppningen.
2. Böj pluggens fjädrar till sidorna via den övre anslutningsöppningen så att pluggen hålls stadigt på plats.
3. Fäst stålskorstenens rökrör i bastuugns övre anslutningsöppning. Säkerställ att rökröret sitter fast tätt och stadigt. Se närmare instruktioner i monteringsanvisningarna för stålskorstenen!



**Om en skyddsvägg för eldstad används runt ugnen, ska skorstenens isolerade del börja i nivå med skyddsväggens övre yta eller nedanför.**

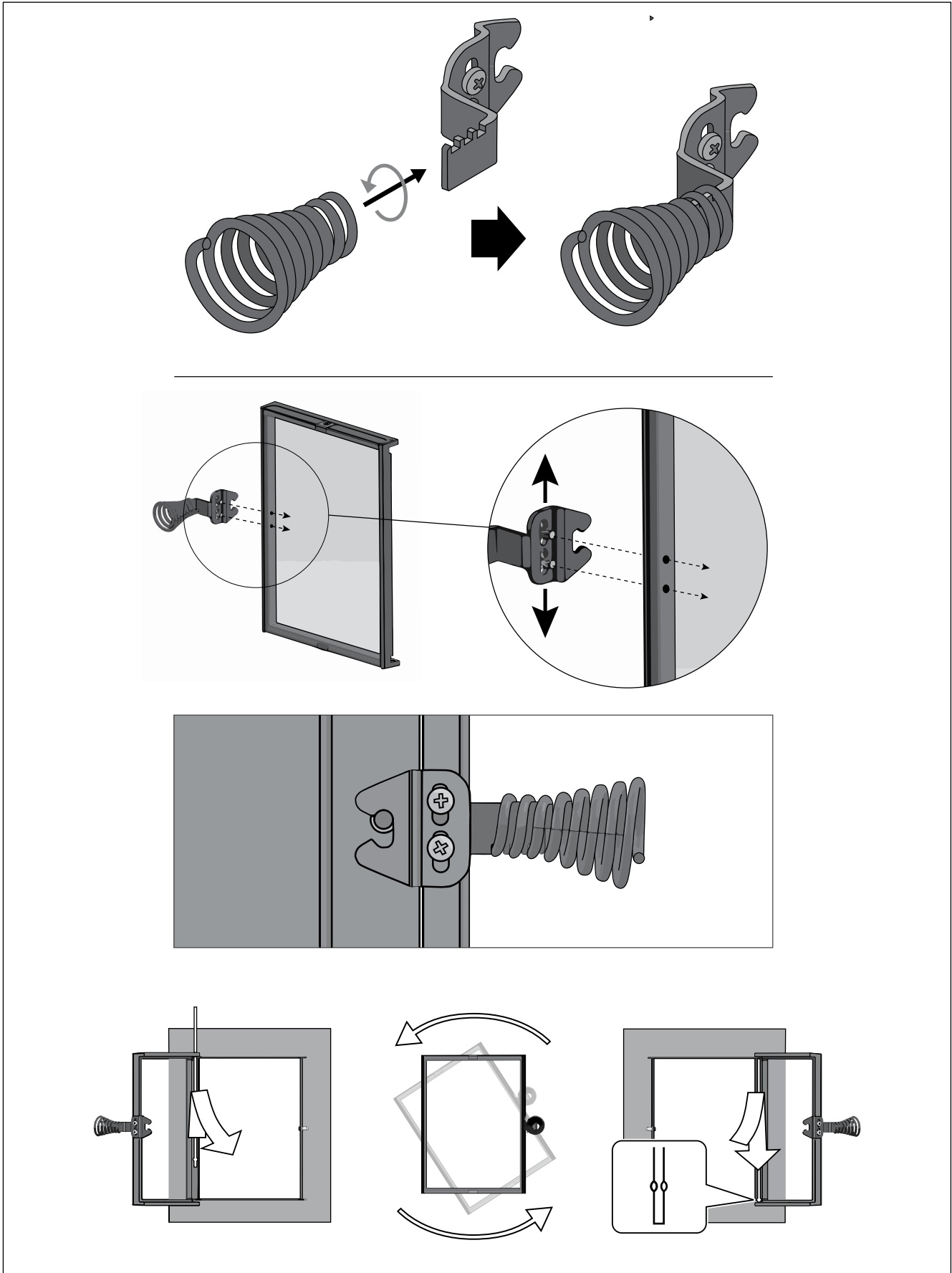
Säkerhetsavståndet mellan strukturer av brännbara material och stålskorstenens ytterhölje bör vara minst 100 mm.

### 3.3. Luukun kätsyyden vaihtaminen

Voit asentaa tulitilan luukun aukeamaan joko oikealle tai vasemmalle. Katso kuva 13.

### 3.3. Byte av luckans öppningsriktning

Luckan till eldrummet kan monteras så att den öppnas antingen åt höger eller åt vänster. Se bild 13.



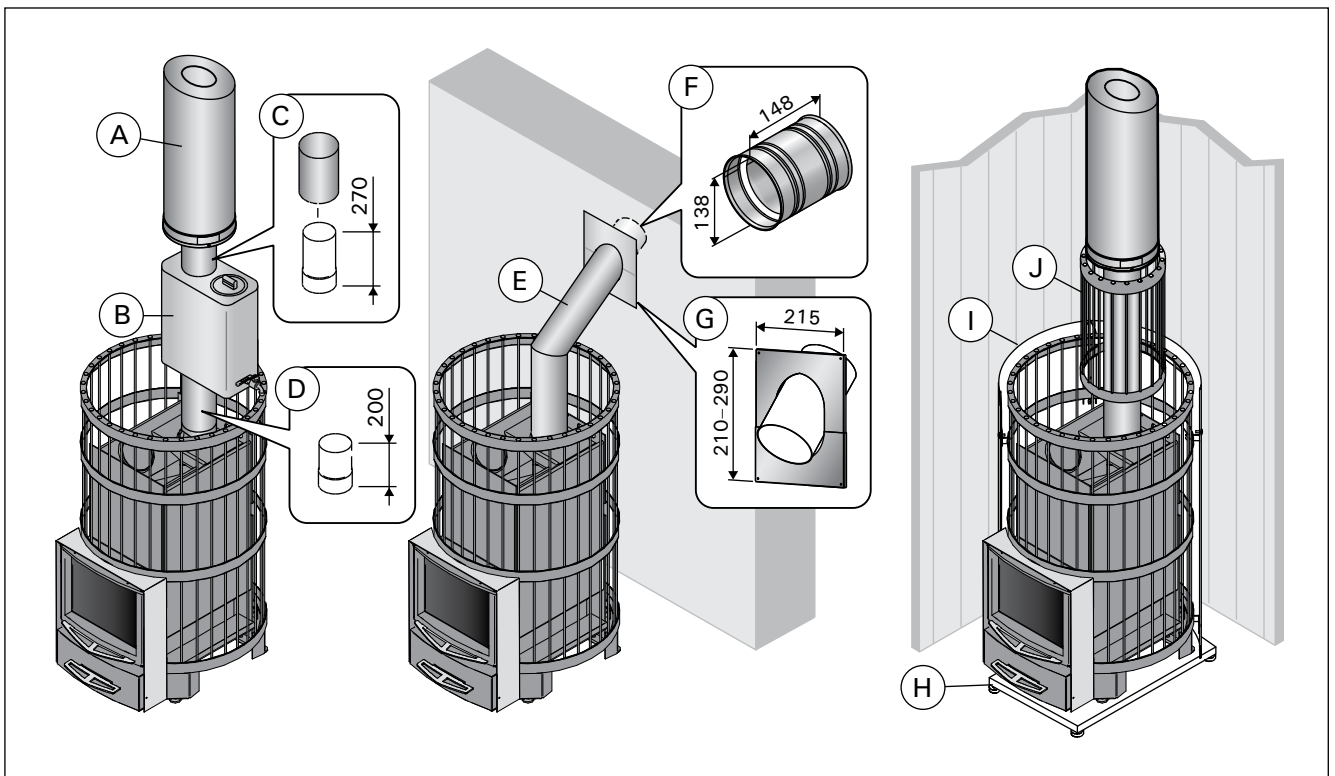
Kuva 13. Luukun kätsyyden vaihtaminen  
Bild 13. Byte av luckans öppningsriktning

### 3.4. Lisätarvikkeet

- A. Harvia-teräspiippu WHP1500.** ▷3.2.3.  
**B. Vedenlämmitin VL22I.** Asennetaan yläliitännä-  
 aukon päälle. Käytettäessä tulisijan suojaseinää  
 tai muuta suojausta, joka ei ulotu suojaamaan  
 ympäristön palavia materiaaleja vedenlämmi-  
 timen ja savuhormin välisen liitosputken läm-  
 pösäteilyltä, tulee liitosputken päälle asentaa  
 säteilysuoja.  
**C. Säteilysuoja WZ020130.** Asennetaan savu-  
 putken ympärille. Suojaamattoman savuput-  
 ken suojaetäisyys palaviin materiaaleihin on  
 500 mm. Säteilysuojaa käytettäessä suojaetäi-  
 syys on 250 mm.  
**D. Liitosputki WZ020ST.** Nostaa vedenlämmitti-  
 men oikealle korkeudelle.  
**E. Kulmasavuputki.** Useita malleja.  
**F. Muurausliitin WZ011115.** Muurataan hormirei-  
 kään, eikä muita tiivistyksiä tarvita. Sisäpuolella  
 on valmiina tiiviste.  
**G. Savuputken läpivientikaulus WZ020115.** Peit-  
 tää hormireiän reunat ja tiivistysraon seinässä.  
 Materiaali ruostumaton teräs. 2-osainen, joten  
 kaulus käy erilaisille savuputken kaltevuuksille.  
**H. Legend-tulisijan suoja-alusta WL100.** ▷3.1.4.  
**I. Legend-tulisijan suojaseinä WL200.** ▷3.1.4.  
**J. Legend-savuputkensuoja WL300.** ▷3.1.4.

### 3.4. Tilläggsutrustning

- A. Harvia stålskorsten WHP1500.** ▷3.2.3.  
**B. Vattenvärmare VL22I.** Installeras ovanför den  
 övre anslutningsöppningen. Vid användning av  
 skyddsvägg för eldstad eller annat skydd, som  
 inte skyddar brännbara material i omgivningen  
 från värmestrålning från anslutningsröret mellan  
 vattenvärmare och rökkanalen, ska ett strål-  
 ningsskydd installeras ovanpå anslutningsröret.  
**C. Strålningsskydd WZ020130.** Installeras runt  
 rökröret. En oskyddad rökrörs säkerhetsav-  
 stånd till brännbara material är 500 mm. När  
 strålningsskydd används är säkerhetsavståndet  
 250 mm.  
**D. Anslutningsrör WZ020ST.** Lyfter upp vatten-  
 värmaren till rätt höjd.  
**E. Vinklad rökrör.** Flera modeller.  
**F. Muranslutning WZ011115.** Muras in i rökkanalens  
 öppning, inga andra tätningar behövs. En  
 färdig tätning finns på insidan.  
**G. Genomföringskrage för rökrör WZ020115.**  
 Täcker kanterna vid rökkanalens öppning och  
 tätningsspringan i väggen. Materialet är rostfritt  
 stål. 2-delad, vilket innebär att kragen passar  
 för olika lutningar i rökröret.  
**H. Legend-golvskyddsplåt WL100.** ▷3.1.4.  
**I. Legend-skyddsvägg WL200.** ▷3.1.4.  
**J. Legend-rökrörsskydd WL300.** ▷3.1.4.

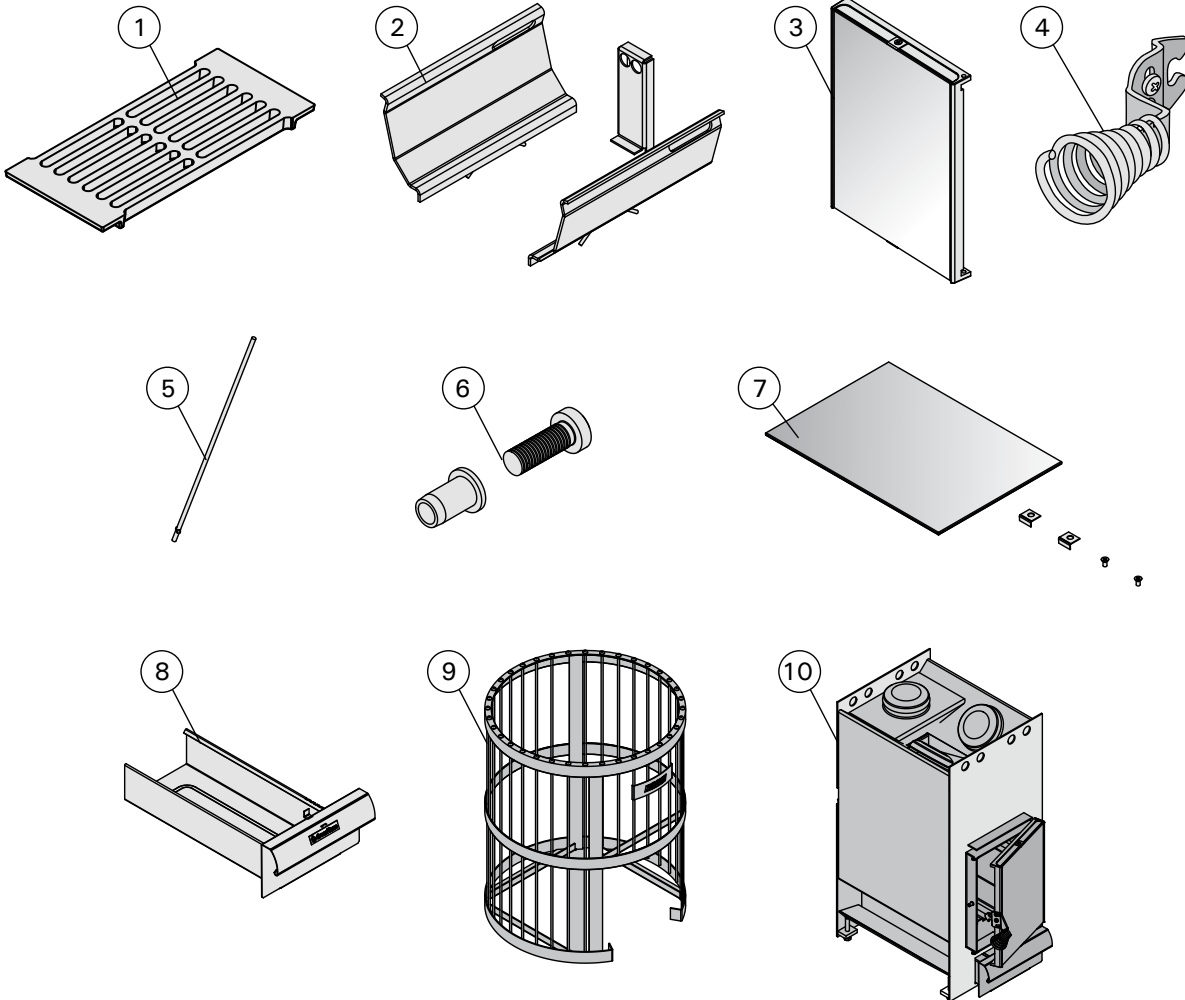


Kuva 14. Lisätarvikkeet (mitat millimetreinä)

Bild 14. Tilläggsutrustning (måttan i millimeter)

## 4. VARAOSAT

## 4. RESERVDELAR




1	Arina	Rost	ZKIP-10
2	Ilmaohjaimet GreenFlame	Styrenheter för förbränningsluft, GreenFlame	WX678
3	Iso lasiluukku	Stor glaslucka	WX673
4	Kahva isoon lasiluukkuun	Handtag till stor glaslucka	WX687
5	Luukun akselitappi, pitkä	Axeltapp för lucka, lång	WX675
6	Salpatappi	Regeltapp	WX674
7	Lasi 221x310 + kiinnikkeet	Glas 221 x 310 + fästen	WX676
8	Tuhkalaatikko rajoittimella	Asklåda med stoppanordning	WX682
9	Legend 240 kivikehä	Stålställning till Legend 240	WX502
10	Varaosarunko GreenFlame	Extra kaminstomme	WX677



	<b>Legend 240 Green Flame (WK200LD)</b>
Sauna room volume (m <sup>3</sup> ) (min sauna room height 2,1m) Volumen der Saunakabine (m <sup>3</sup> ) (Mindesthöhe der Saunakabine 2,1 m)	10–20
Required temperature class of chimney Erforderliche Temperaturklasse des Rauchfangs	T600
Diameter of connection opening (mm) Durchmesser der Anschlussöffnung (mm)	115
Stone quantity (max. kg) Steinmenge (max. kg)	200
Stone size (cm) Steingröße (cm)	Ø10–15
Weight (kg) Gewicht (kg)	82
Steel frame diameter (mm) Durchmesser des Stahlrahmens (mm)	600
Depth (mm) + fire chamber extension (mm) Tiefe + Brennkammerfortsatz (mm)	600
Height + adjustable legs (mm) Höhe + verstellbare Füße (mm)	835 +0-30
Thickness of fire chamber cover (mm) Stärke der Brennkammerdecke (mm)	10
Maximum length of firewood (cm) Maximale Länge des Brennholzes (cm)	39
Diameter of firewood (cm) Durchmesser des Brennholzes (cm)	8–15
Water container volume (l) Volumen des Wasserbehälters (l)	–

**Table 1.      Technical Data**  
**Tabelle 1.    Technische Daten**

**Declaration of Performance  
Leistungserklärung**

Intended use Vorgesehene Verwendung	Multi firing sauna stoves fired by solid wood fuel Mehrfach befeuerbare Saunaöfen Verwendung von naturbelassenem Scheitholz	 Harvia P.O.Box 12 40951 Muurame Finland 20 <b>EN 15821:2010</b>
The product conforms to the following standards Das Produkt erfüllt die folgenden Standards	Products are tested in accordance to the methods described in the standard EN 15821:2010 Die Produkte sind gemäß den in Standard EN 15821:2010 beschriebenen Prüfverfahren typengetestet	
Notified body (identification number) Gemeldete Stelle (Identifikationsnummer)	VTT, PL 1000, 02044 VTT, Finland (0809)	

	<b>DoP22LG240GF</b>
Product type Produkttyp	<b>Legend 240 GreenFlame</b> (WK200LD)
Declared performance – Essential characteristic Erklärte Leistung – Wesentliche Merkmale	
Fuel Brennstoffe	Wood Holz
Fire safety (initiation, risk to adjacent elements) Brandsicherheit (Brandgefahr der angrenzenden Bauteile)	p
- safety distances to combustible materials - Sicherheitsabstände zu brennbaren Materialien	>3.1.3.
Emission of combustible products Emission von unbrennbaren Stoffen	p
Surface temperature Oberflächentemperatur	p
Release of dangerous substances Abgabe gefährliche Stoffe	NPD
Cleanability Reinigungsmöglichkeit	p
Flue gas temperature* Abgastemperatur*	455 °C
Mechanical resistance Mechanische Beständigkeit	p
Sauna room heating output Thermische Leistung	15.9 kW
- carbon monoxide emission at 13 % O <sub>2</sub> - CO-emission 13 % O <sub>2</sub>	2856 mg/m <sup>3</sup>
- carbon monoxide emission (%) at 13 % O <sub>2</sub> - CO-emission (%) 13 % O <sub>2</sub>	0,23
- total efficiency - Wirkungsgrad	64,2
- flue draught* - Förderdruck*	12 Pa
- ignition load - Holzmenge beim Anfeuern	6,5 kg
- refuelling loads - Brennstoffaufgabemenge	I : 4,5kg, II : 3kg
- ash box gap (against stop device) - optimale Öffnungsbreite des Aschekastens (gegen Arretiervorrichtung)	n. 30 mm
Durability Dauerhaftigkeit	p
Flue gas mass flow* Rauchgasmassenstrom*	16,5 g/s

\* Stove door closed/ Tür geschlossen

p Pass/Erfüllt

NPD No performance determined/Keine Leistung bestimmt

Muurame, Finland, 21.2.2020



Teemu Harvia  
 Technical Director/Technische Leiter  
 teemu.harvia@harvia.fi  
 + 358 207 464 038

**Table 2.  
Tabelle 2.**

## 1. GENERAL

Choose the stove model carefully. A stove with too low output must be heated longer and more intensely, which will shorten the stove's life span.

Please note that non-insulated wall and ceiling surfaces (such as brick, glass, tile and concrete surfaces) increase the output requirement of the stove. For every square meter of such wall and ceiling surface you should calculate an additional 1.2 m<sup>3</sup> volume. If the sauna walls are made of massive log, the volume must be multiplied by 1.5. Examples:

- A 10 m<sup>3</sup> sauna room with a brick wall 2 m high and 2 m wide is equivalent to a sauna room of approximately 15 m<sup>3</sup>.
- A 10 m<sup>3</sup> sauna room with a glass door is equivalent to a sauna room of approximately 12 m<sup>3</sup>.
- A 10 m<sup>3</sup> sauna room with massive log walls is equivalent to a sauna room of approximately 15 m<sup>3</sup>.

The dealer or our factory representative can assist you in choosing the stove if needed. You can also visit our website [www.harviasauna.com](http://www.harviasauna.com) for further details.

### 1.1. Stove Parts

- A. Steel frame
- B. Stove body
- C. Rear connection opening
- D. Upper connection opening
- E. Soot opening
- F. Stove door
- G. Ash box

## 1. ALLGEMEINES

Wählen Sie den Ofen sorgsam nach seiner Leistung aus. Wenn die Heizleistung zu gering ist, muss der Ofen länger und intensiver beheizt werden, was seine Lebensdauer verkürzt.

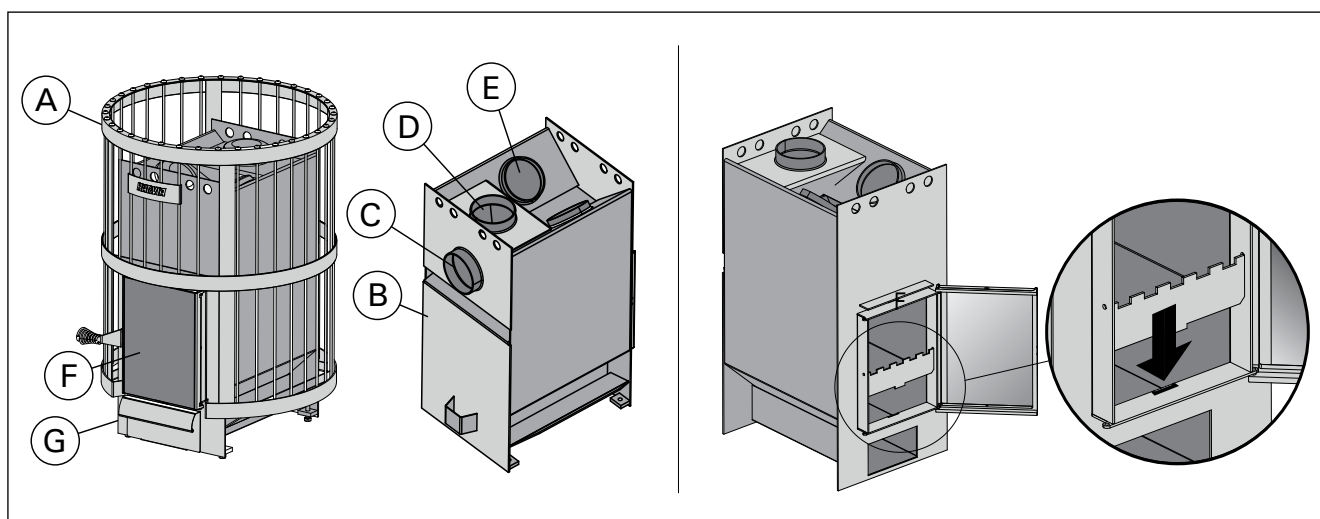
Beachten Sie bitte, dass nicht isolierte Wände und Dachoberflächen (wie zum Beispiel Ziegel, Glas, Kacheln und Betonoberflächen) die Leistungsanforderungen des Ofens erhöhen. Für jeden Quadratmeter einer solchen Wand- oder Dachoberfläche sollten Sie zusätzliche 1,2 m<sup>3</sup> Volumen berechnen. Wenn die Saunawände aus Massivholz bestehen, muss das Volumen mit 1,5 multipliziert werden. Beispiele:

- Eine 10 m<sup>3</sup> große Saunakabine mit einer 2 m breiten und 2 m hohen Steinwand entspricht einer Saunakabine von etwa 15 m<sup>3</sup>.
- Eine 10 m<sup>3</sup> große Saunakabine mit einer Glastür entspricht einer Saunakabine von etwa 12 m<sup>3</sup>.
- Eine 10 m<sup>3</sup> große Saunakabine mit Massivholzwänden entspricht einer Saunakabine von etwa 15 m<sup>3</sup>.

Wenn Sie wünschen, kann Ihnen Ihr Händler oder Vertreter des Herstellers bei der Auswahl des Ofens helfen. Weitere Informationen finden Sie auch auf unserer Website unter [www.harviasauna.com](http://www.harviasauna.com).

### 1.1. Ofenteile

- A. Stahlrahmen
- B. Ofenkörper
- C. Hintere Anschlussöffnung
- D. Obere Anschlussöffnung
- E. Rußöffnung
- F. Ofentür
- G. Aschekasten



**Figure 1.** Stove parts. Note! Only use replacement parts recommended by the manufacturer. Unauthorised modification of the stove is prohibited.

**Abbildung 1.** Ofenteile. Achtung: Nur vom Hersteller empfohlene Ersatzteile benutzen! Ohne eine Genehmigung des Herstellers dürfen am Ofen keine Änderungen vorgenommen werden.

## 1.2. Burning

The stove has a special grate, which improves the burning process: the combustion air channels (1) of the fire chamber lead part of the air above the fire to the upper part of the fire chamber (figure 2). This way, the flue gases also burn and generate heat. Combustion air channels are pushed next to stoves' rear wall. There should be 4 holes visible from firegrate (2).

Also the burning material (▷2.3.) and ignition method (▷2.5.) significantly affect the burning efficiency and the flue gas emissions.

## 1.2. Verbrennung

Der Ofen hat ein speziellen Rost, der den Brennprozess verbessert: Die Verbrennungsluftkanäle (1) der Brennkammer führen einen Teil der Luft über Feuer in den oberen Teil der Brennkammer (Abbildung 2). Auf diese Weise verbrennen auch die Rauchgase und erzeugen Wärme. Die Verbrennungsluftkanäle werden neben die Rückwand des Ofens gedrückt. Vom Feuerrost (2) aus sollten 4 Bohrungen sichtbar sein.

Außerdem beeinflussen das Brennmaterial (▷2.3.) und die Entzündungsmethode (▷2.5.) die Verbrennungseffizienz und Rauchgasemissionen beträchtlich.

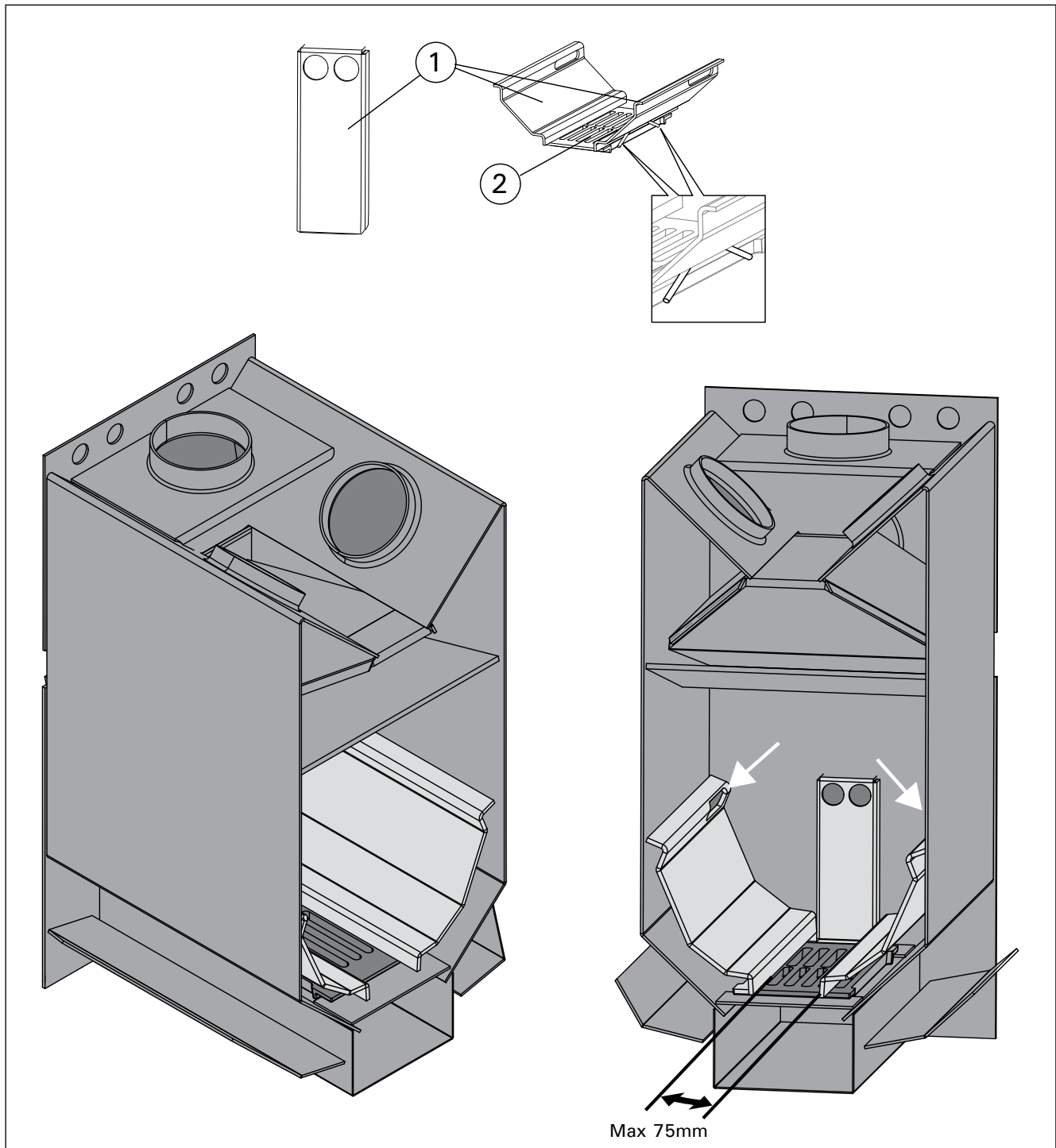


Figure 2. Combustion air channels  
Abbildung 2. Verbrennungsluftkanäle

## 2. INSTRUCTIONS FOR USE



Read the instructions carefully before using the stove.

### 2.1. Warnings

- Staying in the hot sauna for long periods of time makes the body temperature rise, which may be dangerous.
- Keep away from the stove when it is hot. The stones and outer surface of the stove may burn your skin.
- Never throw water on the stones when there are people near the stove, because hot steam may burn their skin.
- Keep children away from the stove.
- Do not let young, handicapped or ill people bathe in the sauna on their own.
- Consult your doctor about any health-related limitations to bathing.
- Consult your child welfare clinic about taking little babies to the sauna.
- Be very careful when moving in the sauna, as the platform and floors may be slippery.
- Never go to a hot sauna if you have taken alcohol, strong medicines or narcotics.
- Never sleep in a hot sauna.
- Sea air and a humid climate may corrode the metal surfaces of the stove.
- Do not hang clothes to dry in the sauna, as this may cause a risk of fire.

### 2.2. Preparing the Stove for Use



Perform the first heating procedure before taking the stove in use. The purpose of the procedure is to burn off protective paint from the stove body. This will cause the stove body to emit smoke.

1. If possible, heat the stove body outdoors until it stops emitting smoke. Install smoke pipes (if any) for draught. Let the stove body cool. Remove leftover paint mechanically e.g. with a wire brush and a vacuum cleaner.
2. Install the stove according to installation instructions. Place the stones into the stove (▷2.4.).
3. Heat the sauna to a normal bathing temperature. You should ensure good ventilation in the sauna room as the stove body may still emit smoke and smell. When the smoking stops, the stove is ready for normal use

### 2.3. Burning Material

Dry wood is the best material for heating the stove. Dry chopped firewood clicks when it is knocked together with another piece. The moisture of the wood has a significant impact on how clean the burning is as well as on the efficiency of the stove. You can start the fire with birch bark or newspapers.

The thermal value of wood differs from one type of wood to another. For example, you must burn 15 % less beech than birch to obtain the same heat quantity. **If you burn large amounts of wood, which has a high thermal value, the life span of the stove will shorten!**

## 2. BEDIENUNGSANLEITUNG



Lesen Sie die Anweisungen vor der Inbetriebnahme des Ofens aufmerksam durch.

### 2.1. Warnungen

- Ein langer Aufenthalt in einer heißen Sauna führt zum Ansteigen der Körpertemperatur, was gefährlich sein kann.
- Achtung vor dem heißen Saunaofen. Die Steine sowie das Gehäuse werden sehr heiß und können die Haut verbrennen.
- Achten Sie auch darauf, dass Sie kein Wasser auf die Steine gießen, wenn sich jemand in deren Nähe befindet. Der heiße Dampf könnte Brandwunden verursachen.
- Halten Sie Kinder vom Ofen fern.
- Kinder, Gehbehinderte, Kranke und Schwache dürfen in der Sauna nicht alleingelassen werden.
- Gesundheitliche Einschränkungen bezogen auf das Saunen müssen mit dem Arzt besprochen werden.
- Über das Saunen von Kleinkindern sollten Sie sich in der Mütterberatungsstelle beraten lassen.
- Gehen Sie nicht in die Sauna, wenn Sie unter dem Einfluss von Narkotika (Alkohol, Medikamenten, Drogen usw.) stehen.
- Schlafen Sie nie in einer erhitzten Sauna.
- Meer- und feuchtes Klima können die Metalloberflächen des Saunaofens rosten lassen.
- Benutzen Sie die Sauna wegen der Brandgefahr nicht zum Kleider- oder Wäschetrocknen.

### 2.2. Vorbereiten des Ofens zur Benutzung



Der Saunaofen ist vor dem ersten Gebrauch in der Sauna aufzuheizen um den Schutzlack des Gehäuses auszuhärten. Bei diesem Vorgang kann viel Rauch entstehen.

1. Heizen Sie den Ofen nach Möglichkeit draussen im Freien bis der Schutzlack ausgehärtet ist und es sich kein Rauch mehr bildet. Um genug Zug zu erreichen, montieren Sie ein Rauchrohr an. Entfernen Sie alle Farbreste mechanisch z. B. mit einer Drahtbürste und einem Staubsauger.
2. Montieren Sie danach den Ofen an dem richtigen Montageort gemäß der Montageanleitung. Legen Sie die Steine in den Steinkorb (▷2.4.).
3. Wärmen Sie die Sauna auf die normale Saunatemperatur. Sorgen Sie für gute Belüftung, denn das Gehäuse kann noch Geruch von sich geben. Wenn die Luft rein ist, kann der Ofen für den Saunagang genutzt werden.

### 2.3. Brennmaterial

Trockenes Holz ist das beste Material, um den Ofen zu heizen. Trockenes, gehacktes Brennholz klingt, wenn es gegen ein anderes Stück geschlagen wird. Die Feuchtigkeit des Holzes hat einen beträchtlichen Einfluss darauf, wie sauber die Verbrennung ist und wie effizient der Ofen arbeitet. Sie können das Feuer mit Birkenrinde oder mit Zeitungspapier anfachen.

Es gibt große Unterschiede zwischen den Brennwerten der verschiedenen Holzsorten. Um die Heizkraft von Birkenholz zu erreichen, benötigt man beispielsweise ca. 15% weniger Buchenholz. **Wenn zu viel Holz mit hohem Brennwert auf einmal im Ofen verbrannt wird, verkürzt sich die Lebensdauer des Ofens.**

**Do not burn the following materials in the stove:**

- Burning materials that have a high thermal value (such as chipboard, plastic, coal, brickets, pellets)
- Painted or impregnated wood
- Waste (such as PVC plastic, textiles, leather, rubber, disposable diapers)
- Garden waste (such as grass, leaves)
- Liquid fuel

**2.4. Sauna Stones**

**Sauna heater stones are significant in terms of the unit's safety. In order for the warranty to remain valid, the user is responsible for proper maintenance of the stone space in accordance with the specifications and instructions.**

Important information on suitable sauna stones:

- Suitable sauna stone materials are peridotite, olivine diabase, olivine and vulcanite.
- Only use cleavage surface and/or rounded stones for your sauna heater.
- Ceramic stones and decorative stones may only be used if they have been approved by the manufacturer and are used according to the their instructions.
- Note that decorative stones are only suitable on the top layer of the stone space. Decorative stones must be placed loosely to ensure sufficient air circulation. Place any decorative stones so that they do not touch the heating elements of an electric sauna heater. If you have a woodburning stove, make sure the stones do not touch the stove's hot inner frame.
- The warranty does not cover any defects that have been caused by the use of decorative stones or by sauna stones not recommended by the manufacturer.
- The stones should be 10–15 cm in diameter.
- Wash off dust from the stones before piling them into the stove.

**Verbrennen Sie folgende Materialien nicht im Ofen:**

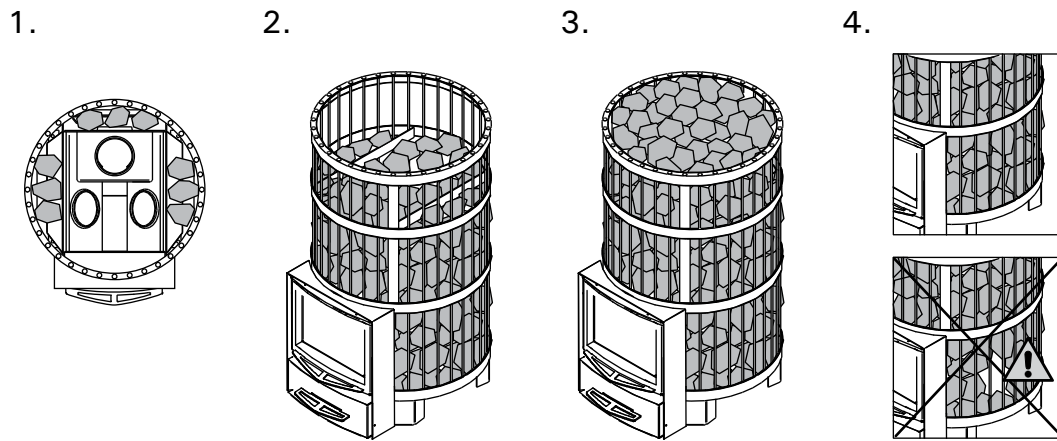
- Brennmaterialien, die einen hohen Wärmewert haben (wie etwa Spanplatten, Plastik, Kohle, Briketts, Pellets usw.)
- Lackiertes oder imprägniertes Holz
- Abfall (wie etwa PVC-Plastik, Textilien, Leder, Gummi, Einwegwindeln)
- Gartenabfälle (wie etwa Gras, Blätter)

**2.4. Saunaofensteine**

**Saunaofensteine sind für die Sicherheit des Geräts von Bedeutung. Damit die Garantie gültig bleibt, ist der Benutzer für die ordnungsgemäße Wartung der Steinkammer gemäß den Spezifikationen und Anweisungen verantwortlich.**

Wichtige Informationen zu geeigneten Saunaofensteinen:

- Geeignete Materialien für Saunaofensteine sind Peridotit, Olivindiabas, Olivin und Vulkanit.
- Verwenden Sie für Ihren Saunaofen nur spaltbare und/oder abgerundete Steine.
- Keramiksteine und Dekosteine dürfen nur verwendet werden, wenn sie vom Hersteller zugelassen sind und gemäß dessen Gebrauchsanweisung verwendet werden.
- Beachten Sie, dass Dekosteine nur für die oberste Schicht der Steinkammer geeignet sind. Dekosteine müssen locker verlegt werden, um eine ausreichende Luftzirkulation zu gewährleisten. Platzieren Sie Dekosteine so, dass sie die Heizelemente des Elektrosaunaofens nicht berühren. Wenn Sie einen Holzbeheizten Saunaofen haben, achten Sie darauf, dass die Steine nicht den heißen Innenrahmen des Ofens berühren.
- Die Garantie erstreckt sich nicht auf Mängel, die durch die Verwendung von Dekosteinen oder vom Hersteller nicht empfohlenen Saunasteinen verursacht wurden.
- Die Steine sollten einen Durchmesser von 10–15 cm haben.
- Die Steine sollten vor dem Aufschichten von Stein Staub befreit werden.



#### Piling of the sauna stones:

1. Align the steel frame and the stove body. Place a few stones between the stove body and steel frame so that the steel frame will not move during the placement of the stones.
2. Cover the stove body with stones. Place the stones in a dense layer between the stove body and steel frame. **Direct heat radiation from the uncovered stove body can cause the surrounding structures to heat up to dangerous temperatures even outside the safety distances.** Use stones that fit easily between the steel frame and the stove body.
3. Fill the upper part of the steel frame with stones. Place the stones sparsely. Do not form a high heap of stones above the frame.
4. Make sure that the stove body is not visible behind the stones after the stones have been placed. If necessary, pile stones more densely and/or add stones.

Figure 3. Piling the stones  
Abbildung 3. Stapeln der Steine

#### Stapelung der Saunaofensteine:

1. Richten Sie den Stahlrahmen und den Ofenkörper aus. Legen Sie ein paar Steine zwischen den Ofenkörper und den Stahlrahmen, so dass sich der Stahlrahmen bei der Platzierung der Steine nicht bewegt.
2. Bedecken Sie den Ofenkörper mit Steinen. Stapeln Sie die Steine in einer dichten Schicht zwischen Ofenkörper und Stahlrahmen. **Direkte Wärmestrahlung vom nicht bedeckten Ofenkörper kann die umgebenden Strukturen sogar außerhalb der Sicherheitsabstände auf gefährliche Temperaturen erhitzen.** Verwenden Sie Steine, die bequem zwischen Stahlrahmen und Ofenkörper passen.
3. Füllen Sie den oberen Teil des Stahlrahmens mit Steinen. Positionieren Sie die Steine in lockerer Anordnung. Schichten Sie die Steine auf dem oberen Ende des Stahlrahmens nicht zu einem hohen Stapel auf.
4. Der Ofenkörper darf nach Platzieren der Steine nicht mehr unter den Steinen sichtbar sein. Stapeln Sie die Steine gegebenenfalls dichter und/oder fügen Sie Steine hinzu.

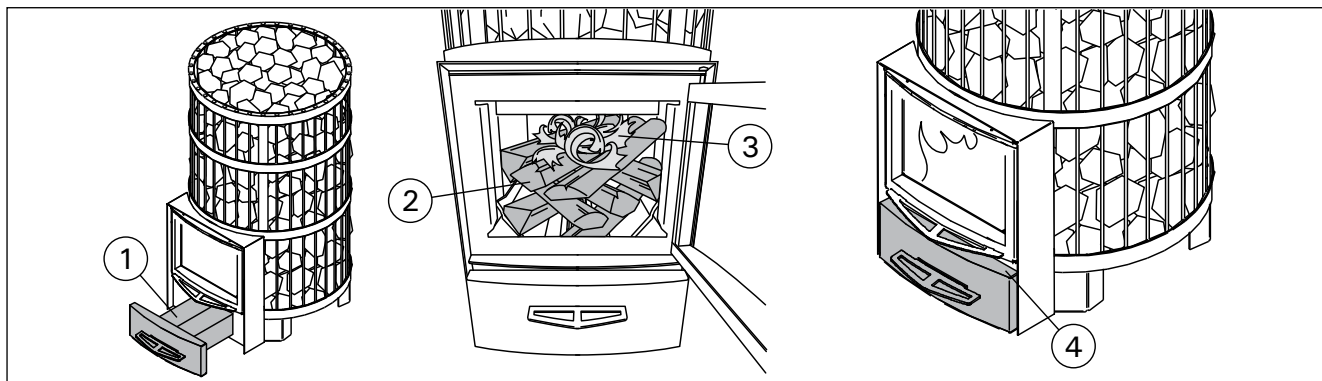


Figure 4.  
Abbildung 4.

## 2.5. Heating the Stove

**!** Before heating the stove make sure that there are no unnecessary items in the sauna or inside the stove's safety distances. Extractor fans when operated in the same space as the stove, may cause problems.

1. Empty the ash box.
2. Place the firewood into the fire chamber, leaving enough room for the combustion air to flow between the firewood. Place the biggest firewood on the bottom and the smaller ones on the top. Use firewood with a diameter of 8–12 cm (consider the ignition load value, table 2).
3. Place the kindling on the top of the firewood. By starting the fire on the top of the firewood, fewer emissions are produced.
4. Fire the kindling and close the door. The amount of draught can be adjusted by opening the ash box. The stove is not intended for use with the stove door open.

**Note! The handles become hot while in use. Use the supplied tool for opening and closing the stove door and ash box (figure 5).**

- When heating the stove starts, the ash box should be pulled open against the stop device (30 mm).

- Excessive draught will cause the stove body to become red-heated, which will shorten its life span considerably.

- During bathing, and when the sauna room is already heated, the ash box can be closed to keep down the fire and decrease wood consumption. See the optimal ash box gap in table 2.

5. If necessary, place more firewood into the fire chamber when the ember is dying down. Use firewood with a diameter of 12–15 cm. It takes only a couple of pieces of wood to maintain the bathing temperature (consider the refuelling loads value, table 2).

**!** Prolonged, intense heating may cause risk of fire!

## 2.5. Heizen des Ofens

**!** Sorgen Sie vor dem Heizen des Ofens dafür, dass sich keine unnötigen Gegenstände in der Sauna oder innerhalb der Sicherheitsabstände des Ofens befinden. Berücksichtigen Sie, dass Abluftsysteme, die im gleichen Raum mit dem Saunaofen in Betrieb sind, Probleme verursachen können.

1. Leeren Sie den Aschekasten.
2. Legen Sie das Brennholz in die Brennchamber, wobei Sie genügend Luftraum lassen, damit die Verbrennungsluft zwischen dem Brennholz hindurchströmen kann. Legen Sie die größeren Stücke Brennholz nach unten und die kleineren nach oben. Verwenden Sie Brennholz mit einem Durchmesser von 8–12 cm (die Holzmenge beim Anfeuern beachten, Tabelle 2).
3. Legen Sie das Zündholz oben auf das Brennholz. Wenn das Feuer von der Spitze des Brennholzes aus angefacht wird, werden weniger Emissionen produziert.
4. Zünden Sie das Zündholz an und schließen Sie die Tür. Der Zug kann durch Öffnen des Aschekastens geregelt werden. Der Ofen darf nicht mit geöffneter Feuertür betrieben werden. **Achtung: Die Türgriffe werden beim Anheizen des Ofens heiß. Verwenden Sie das mit gelieferte Werkzeug zum Öffnen und Schließen von Ofentür und Aschekasten (Abbildung 5).**
  - Zu Beginn des Heizens des Saunaofens muss der Aschekasten bis zur Arretiervorrichtung herausgezogen werden (30 mm).
  - Zu starker Zug führt dazu, dass sich der Ofenkörper bis zum Glühen aufheizt, was seine Lebensdauer enorm verkürzt.
  - Während des Saunaganges und wenn die Sauna bereits aufgewärmt ist, kann der Aschekasten geschlossen werden, um das Feuer klein zu halten und den Holzverbrauch zu verringern. Siehe optimale Öffnungsbreite in der Tabelle 2.
5. Legen Sie gegebenenfalls Brennholz in die Brennchamber nach, wenn das Feuer erlischt. Verwenden Sie Brennholz mit einem Durchmesser von 12–15 cm. Zur Aufrechterhaltung der Saunatemperatur sind nur wenige Holzstücke nötig (die Brennstoffaufgabemenge beachten, Tabelle 2).

**!** Längeres, intensiveres Heizen kann zu einem Brandrisiko führen!

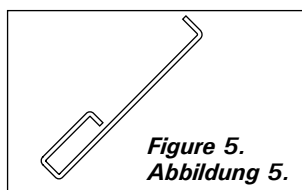


Figure 5.  
Abbildung 5.



- Excessive heating (several full loads in a row, for example) will make the sauna room, stove and the chimney overheat. Overheating shortens the stove's life span and may cause risk of fire.
- A good rule of thumb is that temperatures of over 100 °C are too high in a sauna.
- Observe the correct wood quantities noted in the heating instructions. Let the stove, chimney and sauna room cool down if necessary.

## 2.6. Sauna Water

The water that is thrown on the stones should be clean household water. The following quality requirements apply to household water:

Water properties Wassereigenschaft	Effect Wirkung	Recommendation Empfehlung
Humus concentration Humusgehalt	Colour, taste, precipitates Farbe, Geschmack, Ablagerungen	< 12 mg/l
Iron concentration Eisengehalt	Colour, odour, taste, precipitates Farbe, Geruch, Geschmack, Ablagerungen	< 0,2 mg/l
Manganese (Mn) concentration Mangangehalt (Mn)	Colour, odour, taste, precipitates Farbe, Geruch, Geschmack, Ablagerungen	< 0,10 mg/l
Hardness: most important substances are magnesium (Mg) and lime, i.e. calcium (Ca) Wasserhärte: Die wichtigsten Stoffe sind Magnesium (Mg) und Kalk, d.h. Kalzium (Ca)	Precipitates Ablagerungen	Mg: < 100 mg/l Ca: < 100 mg/l
Chloride-containing water Chloridhaltiges Wasser	Corrosion Korrosion	Cl: < 100 mg/l
Chlorinated water Gechlortes Wasser	Health risk Gesundheitsschädlich	Forbidden to use Darf nicht verwendet werden
Seawater Salzwasser	Rapid corrosion Rasche Korrosion	Forbidden to use Darf nicht verwendet werden
Arsenic and radon concentration Arsen- und Radonkonzentration	Health risk Gesundheitsschädlich	Forbidden to use Darf nicht verwendet werden

**!** Throw sauna water on the stones only. If you throw water on the hot steel surfaces, they may blister due to the large temperature variation.

## 2.7. Maintenance Stove

- The ash box should always be emptied before heating the stove so that the combustion air that is lead through the box would cool off the fire grate and lengthen its life span. Get a metal container, preferably standing model, to put the ash in. **As the removed ash may include hot embers, do not keep the ash container close to combustible material.**
- Soot and ashes gathered in the smoke canals of the stove should be removed occasionally through the soot openings (▷1.1.).
- Due to large variation in temperature, the sauna stones disintegrate in use. Therefore, they should be rearranged at least once a year or even more often if the sauna is in frequent use. At the same time, any pieces of stones should be removed from the stone space, and disintegrated stones should be replaced with new ones.
- Wipe dust and dirt from the stove with a damp cloth.

- Exzessives Heizen (z. B. mit mehreren vollen Holzladungen hintereinander) führt zu einer Überhitzung der Saunakabine, des Ofens und des Rauchfangs. Eine Überhitzung verkürzt die Lebensdauer des Ofens und kann zu einem Brandrisiko führen.
- Als Daumenregel gilt, dass die Temperatur der Sauna 100 °C nicht überschreiten sollte.
- Beachten Sie die in den Heizanweisungen angegebenen Holz mengen. Lassen Sie Ofen, Rauchfang und Saunakabine gegebenenfalls abkühlen.

## 2.6. Saunawasser

Bei dem Wasser, das auf die Steine geschüttet wird, sollte es sich um klares Haushaltswasser handeln. Die folgenden Qualitätsansprüche gelten für Haushaltswasser:

**!** Schütten Sie das Saunawasser nur auf die Steine. Wenn Sie das Wasser auf die heißen Stahloberflächen schütten, können sich wegen der großen Temperaturunterschiede Dellen auf ihnen bilden.

## 2.7. Wartung Ofen

- Der Aschekasten sollte vor jedem Heizen des Ofens geleert werden, damit die Verbrennungsluft, die durch den Aschekasten geführt wird, den Feuerrost kühlt und dessen Lebensdauer verlängert. Verwenden Sie einen Metallbehälter, vorzugsweise ein stehendes Modell, für die Asche. **Da sich heiße Glutstücke in der Asche befinden können, halten Sie den Aschebehälter von brennbaren Materialien fern.**
- Ruß und Asche, die sich in den Rauchkanälen des Ofens sammeln, müssen gelegentlich durch die Rußöffnungen entfernt werden (▷1.1.).
- Aufgrund der großen Wärmeänderungen werden die Saunasteine spröde und brüchig. Die Steine sollten mindestens einmal jährlich neu aufgeschichtet werden, bei starkem Gebrauch öfter. Bei dieser Gelegenheit entfernen Sie bitte auch Staub und Gesteinssplitter aus dem unteren Teil des Saunaofens und ersetzen beschädigte Steine.
- Staub und Schmutz vom Ofen mit feuchtem Tuch abwischen.

### Chimney

- The chimney and connection pipes should be swept at regular intervals and especially if the stove has not been used in a long time.
- Due to incomplete burning of fuel and failure of sweeping the chimney, the soot build-up in the flue may ignite. Actions to be taken in case of a chimney fire:
  1. Close the ash box, stove door and damper plate (if installed).
  2. Contact local fire authority.
  3. Do not try to extinguish fire using water.
  4. After a sootfire, a chimney sweeper must check the stove and the flue before use.

### 2.8. Troubleshooting

#### There is no draught in the flue. Smoke comes into the sauna.

- There are leaks in the flue connection. Seal the connection (▷3.2.2.).
- The brick flue is cold.
- There is low pressure caused by an extractor fan or another device in the room. Make sure there is enough air to compensate.
- Several fireplaces are used at the same time. Make sure there is enough air to compensate.
- The ash box is full.
- The smoke canals of the stove are blocked (▷2.7.).
- The flue connection pipe is too deep in the chimney (▷3.2.2.).

#### The sauna does not heat up.

- The sauna is too big in relation to the stove's heating capacity (see table 1).
- There is lots of non-insulated wall surface in the sauna (▷1.).
- The burning material is moist or its quality is otherwise low (▷2.3.).
- The flue does not have a good draught.
- The smoke canals of the stove are blocked (▷2.7.).

#### The stove stones do not heat up.

- The sauna is too small in relation to the stove's heating capacity (▷1.).
- The flue does not have a good draught.
- The burning material is moist or its quality is otherwise low (▷2.3.).
- The smoke canals of the stove are blocked (▷2.7.).
- Check the stone placement (▷2.4.). Remove the small pieces of stone and stones that are less than 10 cm in diameter from the stone space. Replace the disintegrated stones with large and undamaged ones.

#### The stove emits smell.

- See section 2.2.
- The hot stove may emphasize odours mixed in the air that are not, however, caused by the sauna or the stove. Examples: paint, glue, oil, seasoning.

### Rauchfang

- Rauchabzug und Anschlussrohre sind regelmäßig zu reinigen, insbesondere wenn der Saunaofen länger nicht benutzt wurde.
- Als Folge von unvollständigem Verbrennen des Holzes und mangelndem Schornsteinkehren kann sich im Abzug Ruß ansammeln, der in Brand geraten kann. Im Falle eines Rußbrandes beachten Sie folgende Anweisungen:
  1. Schließen Sie den Aschekasten, die Ofentür und den Rauchabzug (soweit vorhanden).
  2. Kontaktieren Sie die örtliche Feuerwehr.
  3. Versuchen Sie nicht, den Rußbrand mit Wasser zu löschen.
  4. Nach einem Rußbrand muss der Schornsteinfeger sowohl die Feuerstelle als auch den Schornsteinabzug vor dem nächsten Anheizen kontrollieren.

### 2.8. Störungen

#### Im Rauchfang findet kein Luftzug statt. Es tritt Rauch in die Sauna.

- Es gibt undichte Stellen im Anschluss des Rauchfangs. Dichten Sie den Anschluss ab (▷3.2.2.).
- Der gemauerte Rauchfang ist kalt.
- Ein Sauglüfter oder ein anderes Gerät im Raum führt zu einem Niederdruck. Sorgen Sie im Ausgleich für genügend Luft.
- Es werden mehrere Feuerstellen gleichzeitig genutzt. Sorgen Sie im Ausgleich für genügend Luft.
- Der Aschekasten ist voll.
- Die Rauchkanäle des Ofens sind verstopft (▷2.7.).
- Das Abzugsanschlussrohr darf nicht zu weit in den Rauchfang hineinreichen (▷3.2.2.).

#### Die Sauna wird nicht warm.

- Die Sauna ist in Relation zur Heizkapazität des Ofens zu groß (siehe Tabelle 1).
- Es gibt viele nicht isolierte Wandoberflächen in der Sauna (▷1.).
- Das Brennmaterial ist feucht oder anderweitig von schlechter Qualität (▷2.3.).
- Der Rauchfang hat keinen guten Luftzug.
- Die Rauchkanäle des Ofens sind verstopft (▷2.7.).

#### Die Saunaofensteine werden nicht warm.

- Die Sauna ist in Relation zur Heizleistung des Ofens zu klein (▷1.).
- Der Rauchfang hat keinen guten Luftzug.
- Das Brennmaterial ist feucht oder anderweitig von schlechter Qualität (▷2.3.).
- Die Rauchkanäle des Ofens sind verstopft (▷2.7.).
- Überprüfen Sie die Anordnung der Steine (▷2.4.). Entfernen Sie die kleinen Steinstücke und alle Steine, die weniger als 10 cm Durchmesser aufweisen, aus der Steinkammer. Ersetzen Sie die herausgenommenen Steine durch große und unbeschädigte.

#### Der Ofen gibt Gerüche ab.

- Siehe Abschnitt 2.2.
- Ein heißer Ofen kann Gerüche in der Luft verstärken, die jedoch nicht durch die Sauna oder den Ofen selbst verursacht wurden. Beispiele: Farbe, Klebstoff, Öl, Würzmittel.

**Wooden surfaces of the sauna room blacken**

- It is perfectly normal for the wooden surfaces of the sauna room to blacken in time. The blackening may be accelerated by sunlight, heat from the stove, protective agents on the walls (protective agents have a poor heat resistance level), fine particles disintegrating from the sauna stones which rise with the air flow and smoke that enters the sauna, for example, when adding firewood.

**Die Holzoberflächen der Sauna dunkeln nach**

- Es ist ganz normal, wenn sich die Holzoberflächen einer Sauna mit der Zeit verfärben. Die Schwärzung wird beschleunigt durch:
  - Sonnenlicht
  - Hitze des Ofens
  - Täfelungsschutz an den Wänden (mit geringem Hitzewiderstand)
  - Feinpartikel, die aus den zerfallenden Saunasteinen in die Luft entweichen
  - Rauch, der in die Sauna kommt, zum Beispiel beim Nachlegen von Brennholz.

### 3. INSTRUCTIONS FOR INSTALLATION

#### 3.1. Before Installation

**!** Before installing the stove make sure that all safety distance requirements are fulfilled. There shall be no electrical devices, wires or inflammable materials within the established safety distances around the stove.

- All local regulations, including those referring to national and European standards need to be complied with when installing the appliance.
- The stove is not suitable for installation in a shared flue system.
- The local fire authorities in charge of approving the installations can provide more detailed information about fire safety regulations.

##### 3.1.1. Ventilation of the Sauna Room

The ventilation of the sauna room should be arranged as follows:

##### Gravity exhaust ventilation (figure 6)

- The fresh air inlet must be placed close to the floor near the stove and
- its outlet should be as far as possible from the stove and near the ceiling. The stove itself circulates air effectively; the purpose of the outlet is mainly to remove moisture from the sauna after bathing.

##### Mechanical exhaust ventilation (figure 7)

- The fresh air inlet must be approx. 500 mm above the stove and
- the outlet should be close to the floor, for example, below the bench.

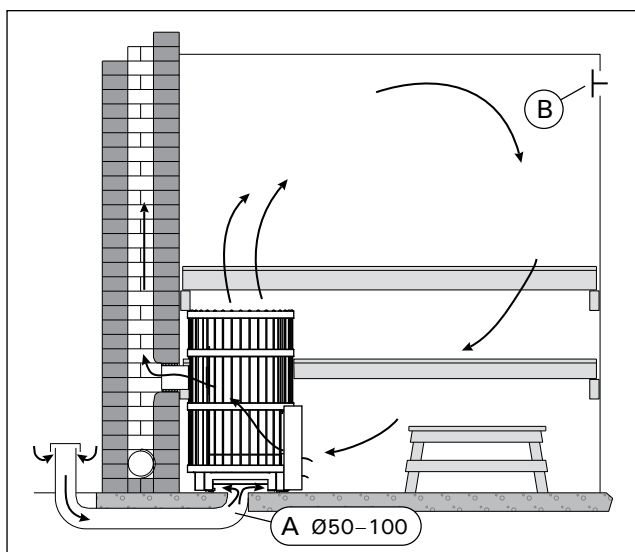


Figure 6. Gravity exhaust ventilation  
Abbildung 6. Schwerkraftentlüftung

### 3. MONTAGEANLEITUNG

#### 3.1. Vor der Montage

**!** Sorgen Sie vor der Montage des Ofens dafür, dass alle Anforderungen bezüglich der Sicherheitsabstände eingehalten werden. Innerhalb des Sicherheitsabstands um den Ofen herum dürfen sich keine elektrischen Geräte, Kabel oder brennbare Materialien befinden.

- Alle ortsüblichen Vorschriften, inbegriffen derer, die sich auf staatliche oder europäische Standards beziehen, müssen bei der Installation der Feuerstelle berücksichtigt werden.
- Der Ofen ist nicht zum Anschluss an einen geteilten Schornstein geeignet (Bauart 1).
- Nähere Informationen zu Brandschutzbestimmungen erhalten Sie von den örtlichen Behörden, die für die Genehmigung der Einbauten zuständig sind.

##### 3.1.1. Belüftung der Saunakabine

Die Belüftung der Saunakabine soll folgendermaßen angelegt sein:

##### Schwerkraftentlüftung (Abbildung 6)

- Die Frischluftzufuhr muss sich in der Nähe des Ofens nahe am Boden befinden und
- der Auslass sollte sich so weit weg wie möglich vom Ofen befinden und in der Nähe des Daches. Da der Ofen selbst über eine effektive Luftzirkulation verfügt, dient der Auslass hauptsächlich zum Abziehen der Feuchtigkeit aus der Sauna nach dem Saunabad.

##### Mechanische Entlüftung (Abbildung 7)

- Die Frischluftzufuhr muss sich etwa 500 mm über dem Ofen befinden und
- der Auslass sollte in Bodennähe liegen, zum Beispiel unter der Bank.

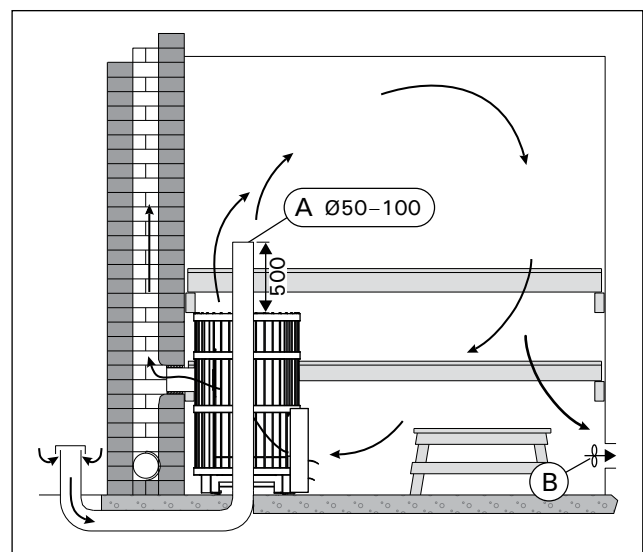




Figure 7. Mechanical exhaust ventilation  
Abbildung 7. Mechanische Entlüftung

### 3.1.2. Protecting the Floor

See figure 8.

- A. Concrete floor without tiles.** The stove can be installed on a concrete floor without any specific safety measures, if the concrete is at least 60 mm thick. Make sure that there are no wires or water pipes in the concrete cast below the stove.
- B. Tile floor.** The floor glues and plasters and waterproof materials used below the tiles are not resistant to the heat radiation of the stove. Protect the floor with the Harvia protective bedding (▷3.4.) or similar heat radiation protection.
- C. Floor made of inflammable material.** Protect the floor with the Harvia protective bedding (▷3.4.). If the floor in front of the stove door is made of inflammable material, install floor protection made of nonflammable material.


 **The stove shall be installed on a floor with an adequate load-bearing capacity. If the existing floor does not meet this prerequisite, suitable measures (e.g. load distributing plate) shall be taken to achieve it.**


 **Light-coloured floor materials will become dirty from the ash, particles of stone and metal flakes that fall from the stove. Use floor coverings made of dark materials and dark joint grouts.**

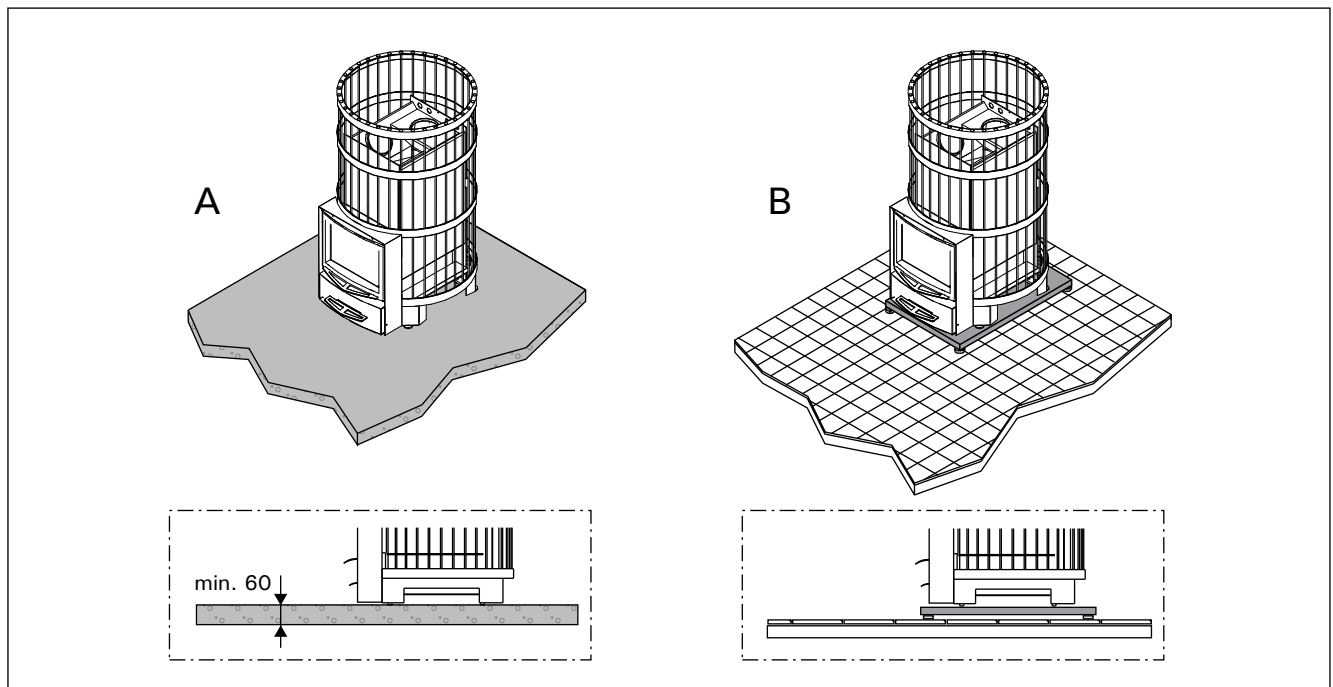
### 3.1.2. Bodenschutz

Siehe Abbildung 8.

- A. Betonboden ohne Fliesen.** Auf Betonboden kann der Ofen ohne besondere Sicherheitsmaße aufgebaut werden, solange der Beton mindestens 60 mm dick ist. Vergewissern Sie sich, dass sich in dem Beton unter dem Ofen weder elektrische Kabel noch Wasserleitungen befinden.
- B. Fliesenboden.** Die unter den Fliesen benutzten Klebstoffe, Mörtel und wasserfesten Materialien können der Wärmestrahlung des Ofens nicht standhalten. Schützen Sie den Boden mit der Schutzplatte von Harvia (▷3.4.) oder einem ähnlichen Hitzeschutz.
- C. Boden aus brennbarem Material.** Schützen Sie den Boden mit der Schutzplatte von Harvia (▷3.4.). Wenn der Untergrund auf der Seite der Ofentür aus brennbarem Material ist, bringen Sie an dieser Stelle einen Schutz aus feuerfestem Material an.

 **Der Ofen muss auf einem Untergrund mit ausreichender Tragfähigkeit installiert werden. Wenn der vorhandene Boden diese unverzichtbare Bedingung nicht erfüllt, muss mit entsprechenden Mitteln nachgeholfen werden (z.B. Einsatz von Platten zur Gewichtsverteilung).**

 **Helle Böden werden durch Asche, Steinpartikel und aus dem Ofen fallende Metallsplinter verunreinigt. Verwenden Sie Bodenabdeckungen aus dunklen Materialien und dunkle Zementschlämme.**



**Figure 8. Protecting the floor (all dimensions in millimeters)**  
**Abbildung 8. Bodenschutz (alle Abmessungen in Millimetern)**

### 3.1.3. Safety Distances

**!** Incorrect stone placement can cause the surrounding structures to heat up to dangerous temperatures even outside the safety distances. The defined safety distances are valid only when the stones have been placed as described in section 2.4.

See figure 9.

- **Ceiling.** The minimum safety distance between the stove and the ceiling (A).
- **Walls and benches made of inflammable materials.** The minimum safety distances to inflammable materials: on either side (B), behind the stove (C), in the front (D).
- **Masonry walls (E).** Leave 50 mm between the stove and walls, provided that the air can circulate in front and to one side of the stove. If the stove is installed in a recessed wall, leave 100 mm between the stove and walls for the air circulation.

### 3.1.3. Sicherheitsabstände

**!** Durch eine falsche Stapelung der Steine können die umgebenden Strukturen sogar außerhalb der Sicherheitsabstände auf gefährliche Temperaturen erhitzt werden. Die angegebenen Sicherheitsabstände gelten nur, wenn die Steine so platziert werden, wie in Abschnitt 2.4. beschrieben.

Siehe Abbildung 9.

- **Dach.** Der Mindest-Sicherheitsabstand zwischen Ofen und Dach (A).
- **Wände und Liegen aus brennbarem Material.** Mindest-Sicherheitsabstand von brennbaren Materialien: auf beiden Seiten (B), hinter dem Ofen (C) und davor (D).
- **Gemauerte Wände (E).** Lassen Sie 50 mm zwischen Ofen und Wänden, vorausgesetzt, die Luft kann vor dem Ofen und auf einer Seite zirkulieren. Wenn der Ofen in eine Nische eingebaut wird, lassen Sie für die Luftzirkulation zwischen dem Ofen und den Wänden 100 mm Platz.

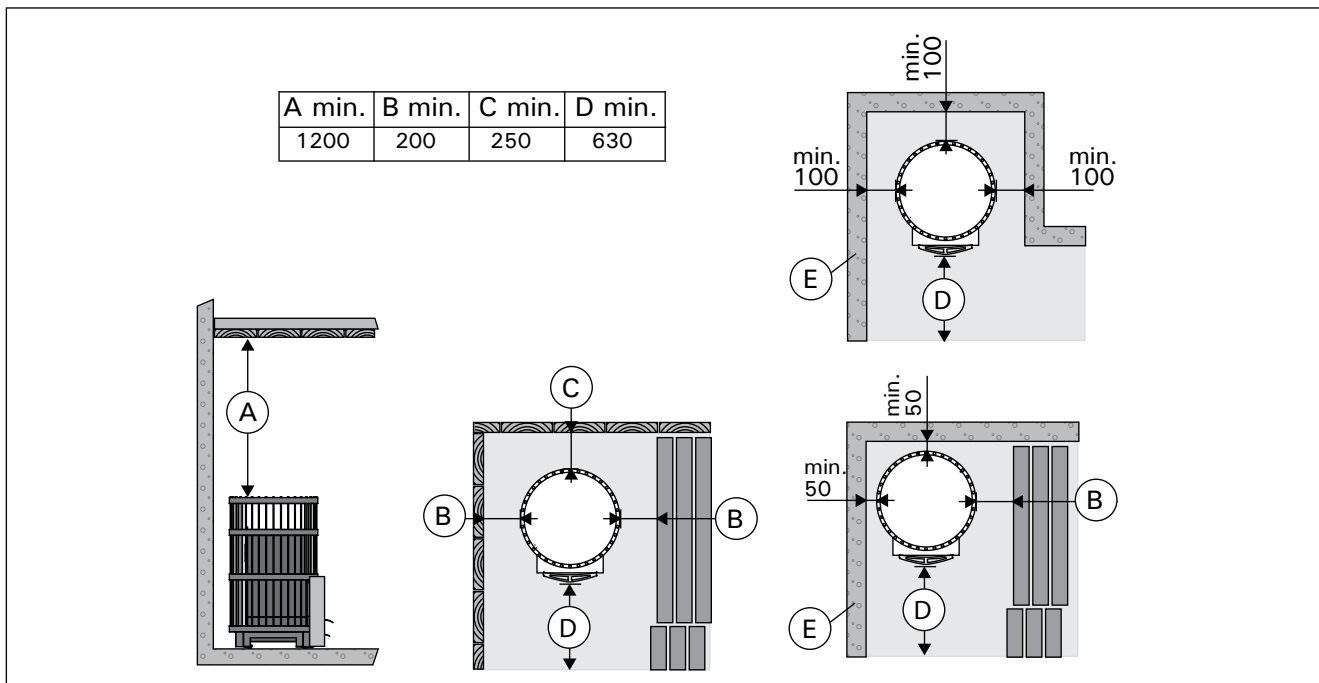


Figure 9. Safety distances (all dimensions in millimeters)

Abbildung 9. Sicherheitsabstände (alle Abmessungen in Millimetern)

### 3.1.4. Legend Protection Supplies

- **Legend protective bedding WL100.**
- **Legend protective sheath WL200.** A protective sheath to be attached to the stove. Equivalent to a single protective cover. Figure 10.
- **Legend smoke pipe cover WL300.** Installed around the smoke pipe and filled with stones. Suits both straight and angled smoke pipes. Figure 10.

## 3.2. Installing the Stove

### 3.2.1. Adjustable Legs

The adjustable legs enable the stove to be installed firmly on an inclined floor. The adjustable range is 0–30 mm. Unscrew the adjustable feet to an extent that allows them to be adjusted using a wrench (17 mm) when the stove is in position.

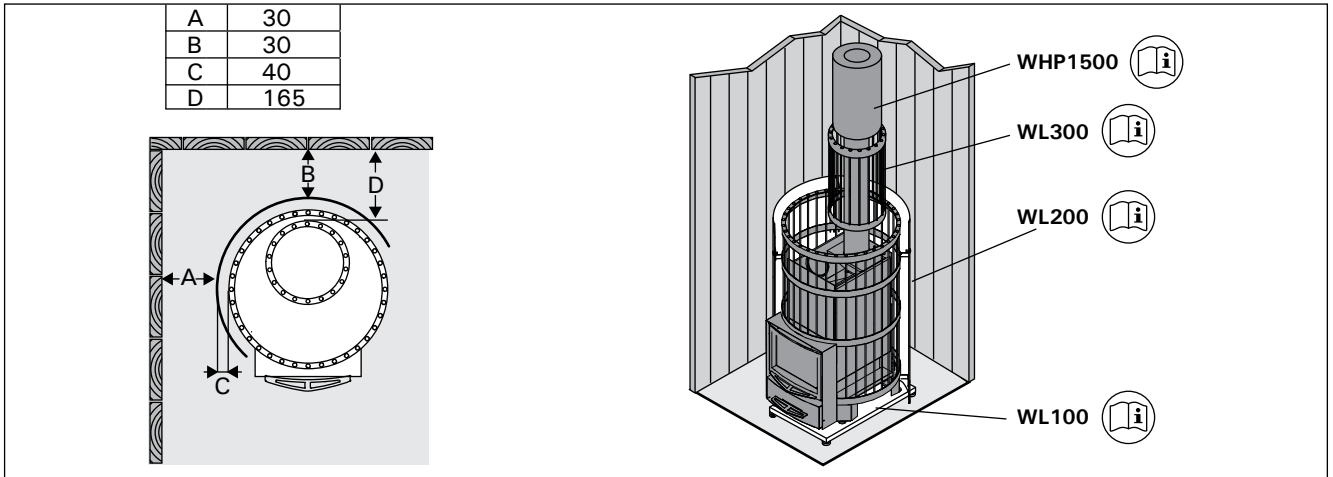
### 3.1.4. Legend Schutzvorrichtungen

- **Legend Schutzplatte WL100.**
- **Legend Schutzmantel für Feuerstellen WL200.** Ein an den Ofen anzubringender Schutzmantel. Entspricht einer einzelnen Schutzabdeckung. Abbildung 10.
- **Legend Ofenrohrabdeckung WL300.** Wird um das Ofenrohr herum angebracht und mit Steinen gefüllt. Für gerade Ofenrohre und Winkelofenrohre geeignet. Abbildung 10.

## 3.2. Montage des Ofens

### 3.2.1. Verstellbare Füße des Ofens

Die verstellbaren Füße dienen zur sicheren Installation auf schiefer Grundfläche. Regelbereich 0–30 mm. Die verstellbaren Füße sollten bis zu einem Ausmaß gelöst werden, das es ermöglicht, sie mit einem Gabelschlüssel (17 mm) einzustellen, wenn der Ofen an seinem Platz steht.



**Figure 10. Legend Protection Supplies (all dimensions in millimeters)**  
**Abbildung 10. Legend Schutzvorrichtungen (alle Abmessungen in Millimetern)**



The adjustable feet could scratch the floor surface if the stove is moved on the floor.



Die verstellbaren Füße können die Bodenoberfläche zerkratzen, wenn der Ofen auf dem Boden bewegt wird.

### 3.2.2. Connecting the Stove to a Masonry Flue

Make an opening in the fireproof wall for the flue connection. Notice that the opening has to be at the correct height, if you intend to use, for instance, a protective bedding. The hole should be slightly larger than the flue connecting pipe. A suitable gap around the connection pipe is ca. 10 mm. It is advisable to round off the inner corners of the flue opening to ensure that the combustion gases can flow freely to the flue. Additional accessories are available to make the installation easier (▷3.4.).

### 3.2.2. Anschluss des Ofens an einen gemauerten Rauchfang

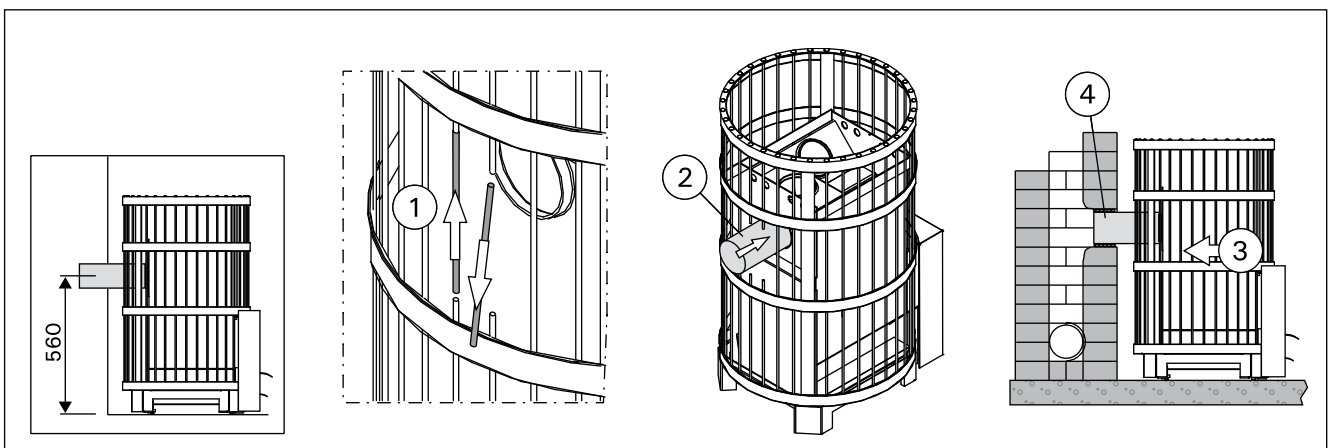
Stellen Sie in der Brandmauer eine Öffnung für den Abzugsanschluss her. Beachten Sie, falls Sie z.B. eine Schutzplatte anzubringen gedenken, dass sich die Öffnung auf der richtigen Höhe befinden muss. Das Loch sollte etwas größer sein als der Durchmesser des Abzugsanschlussrohres. Eine Dichtungslücke von etwa 10 mm um das Rohr herum ist angemessen. Es ist ratsam, die inneren Ecken der Rauchfangsöffnung abzurunden, damit die Rauchgase in den Rauchfang frei abziehen können. Zur einfacheren Montage steht zusätzliches Zubehör zur Verfügung (▷3.4.).

#### Connecting the stove to a masonry flue via the rear connection opening (figure 11)

1. Remove the removable bars 2 pcs.
2. Attach the flue connection pipe to the rear connection opening. Ensure that the pipe fits tightly in place.
3. Push the stove into place. Do not block the flue by pushing the flue connection pipe too far into the flue. If necessary, shorten the pipe.
4. Seal the flue connection pipe to the opening in the fireproof wall, for example, by using fireproof mineral wool. Make sure that the flue

#### Anschluss des Ofens an einen gemauerten Rauchfang über die hintere Anschlussöffnung (Abbildung 11)

1. Entfernen Sie die abnehmbaren Stangen 2 St.
2. Bringen Sie das Abzugsanschlussrohr an die hintere Anschlussöffnung an. Das Rohr muss fest an seinem Platz sitzen.
3. Schieben Sie den Ofen an seine Position. Schieben Sie das Abzugsanschlussrohr nicht zu weit in den Rauchfang hinein. Kürzen Sie das Rohr, falls notwendig.



**Figure 11. Connecting the stove to a masonry flue via the rear connection opening (all dimensions in millimeters)**  
**Abbildung 11. Anschluss des Ofens an einen gemauerten Rauchfang über die hintere Anschlussöffnung (alle Abmessungen in Millimetern)**

connection is tightly sealed. Add more fireproof mineral wool if necessary.

### Connecting the stove to a masonry flue via the upper connection opening (figure 12)

You will need an angled smoke pipe (45° or 90°) for the upper connection.

1. Move the blocking plug from the upper connection opening on the rear connection opening.
2. Bend the holding springs of the plug to the sides through the upper connection opening so that the plug tightly stays in place.
3. Attach the flue connection pipe to the upper connection opening. Ensure that the pipe fits tightly in place.
4. Push the stove in place. Do not block the flue by pushing the flue connection pipe too far into the flue. If necessary, shorten the pipe.
5. Seal the flue connection pipe to the opening in the fireproof wall, for example, by using fireproof mineral wool. Make sure that the flue connection is tightly sealed. Add more fireproof mineral wool if necessary.

4. Dichten Sie das Abzugsanschlussrohr in der Öffnung der feuerfesten Wand ab, z.B. mit feuerfestem Mineralwolle. Der Abzugsanschluss muss absolut dicht sein. Fügen Sie gegebenenfalls mehr Mineralwolle hinzu.

### Anschluss des Ofens an einen gemauerten Rauchfang über die obere Anschlussöffnung (Abbildung 12)

Für den oberen Anschluss wird ein Winkelofenrohr (45° oder 90°) benötigt.

1. Versetzen Sie den Stopfen von der oberen Anschlussöffnung auf die hintere Anschlussöffnung.
2. Biegen Sie die Befestigungsfedern seitwärts durch die obere Anschlussöffnung, damit der Stopfen nicht herausfällt.
3. Bringen Sie das Abzugsanschlussrohr an die obere Anschlussöffnung an. Das Rohr muss fest an seinem Platz sitzen.
4. Schieben Sie den Ofen an seine Position. Schieben Sie das Abzugsanschlussrohr nicht zu weit in den Rauchfang hinein. Kürzen Sie das Rohr, falls notwendig.
5. Dichten Sie das Abzugsanschlussrohr in der

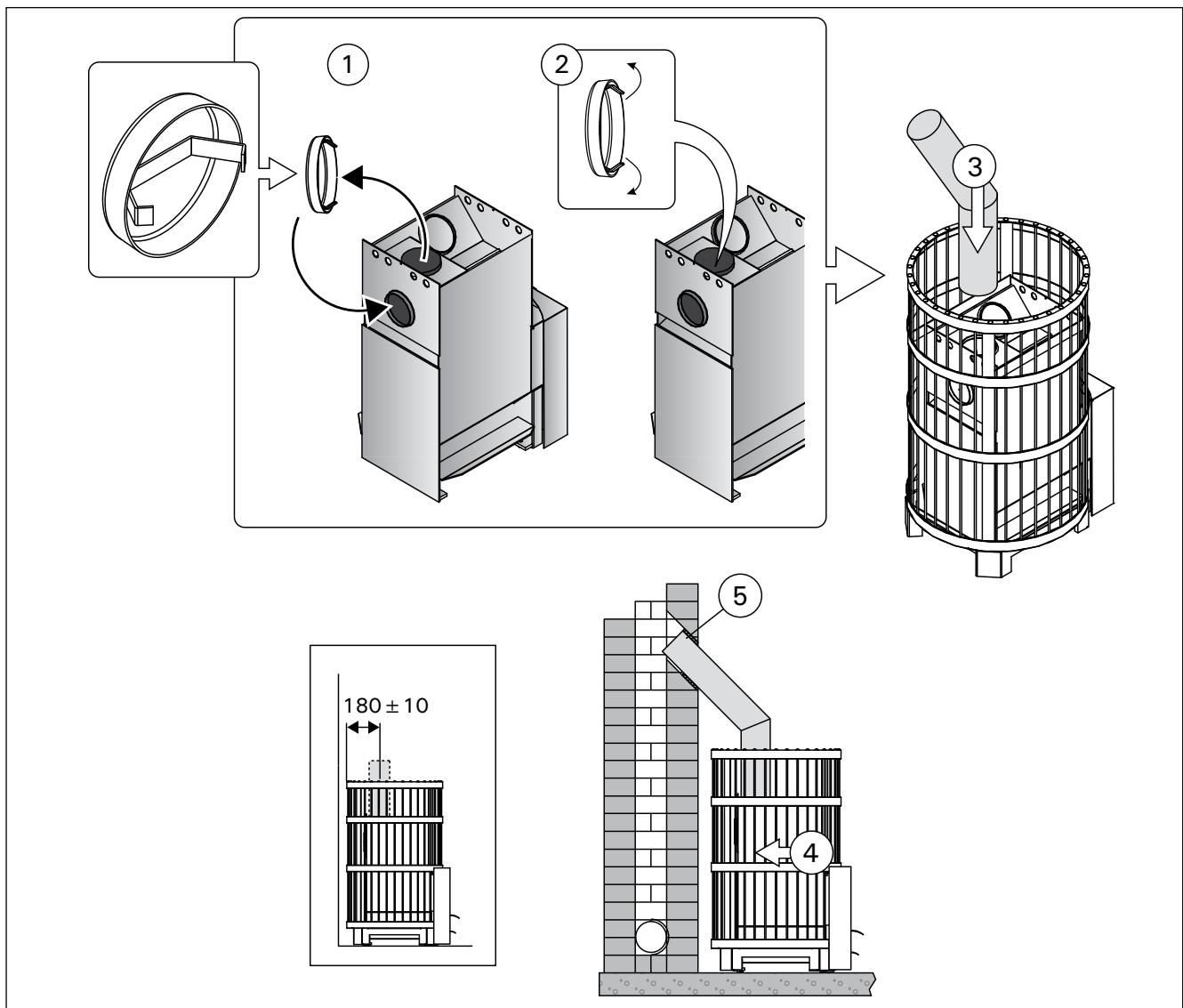


Figure 12. Connecting the stove to a masonry flue via the upper connection opening (all dimensions in millimeters)  
Abbildung 12. Anschluss des Ofens an einen gemauerten Rauchfang über die obere Anschlussöffnung (alle Abmessungen in Millimetern)



### 3.2.3. Connecting the Stove to a Harvia Steel Chimney

A CE-marked Harvia steel chimney can be used to remove combustion gases. Its smoke pipes are made of stainless steel and the chimney has been insulated for fire safety. The chimney has a round cross section. The smoke pipe diameter is 115 mm, and the outer casing is 220 mm.

1. Move the blocking plug from the upper connection opening on the rear connection opening.
2. Bend the holding springs of the plug to the sides through the upper connection opening so that the plug tightly stays in place.
3. Connect the steel chimney's smoke pipe to the upper connection opening of the stove. Ensure that the smoke pipe fits tightly in place. See the detailed instructions in the steel chimney's installation instructions!



**If a protective cover is used around the stove, the insulation of the chimney must start from the same level as the top surface of the protective cover or underneath it.**

The safety distance between the inflammable structures and the chimney outer casing must be minimum 100 mm.

Öffnung der feuerfesten Wand ab, z.B. mit feuerfestem Mineralwolle. Der Abzugsanschluss muss absolut dicht sein. Fügen Sie gegebenenfalls mehr Mineralwolle hinzu.

### 3.2.3. Anschluss des Ofens an einen Harvia-Edelstahlschornstein

Zur Abführung der Verbrennungsgase kann ein CE-geprüfter Harvia-Stahlschornstein verwendet werden. Die Ofenrohre sind aus rostfreiem Stahl gefertigt, und der Schornstein wurde feuerfest isoliert. Der Schornstein hat ein rundes Profil. Das Ofenrohr misst 115 mm im Durchmesser und der Außenmantel 220 mm.

1. Versetzen Sie den Stopfen von der oberen Anschlussöffnung auf die hintere Anschlussöffnung.
2. Biegen Sie die Befestigungsfedern seitwärts durch die obere Anschlussöffnung, damit der Stopfen nicht herausfällt.
3. Schließen Sie das Ofenrohr des Stahlschornsteins an die obere Anschlussöffnung des Ofens an. Vergewissern Sie sich, dass das Ofenrohr fest an seinem Platz sitzt. Genauere Anweisungen finden Sie in den Installationsanweisungen des Stahlschornsteins!



**Bei Verwendung eines Schutzmantels um den Ofen herum muss der isolierte Teil des Rauchfangs auf Höhe der Oberkante des Schutzmantels oder darunter anfangen.**

Der Sicherheitsabstand zwischen den brennbaren Strukturen und dem Außenmantel des Rauchfangs muss mindestens 100 mm betragen.

### 3.3. Changing the Opening Direction of the Stove Door

The door to the firing chamber can be installed to open either to the right or to the left. See figure 13.

### 3.3. Änderung der Öffnungsrichtung der Ofentür

Die Ofentür kann so montiert werden, dass sie entweder nach links oder nach rechts zu öffnen ist. Siehe Abbildung 13.

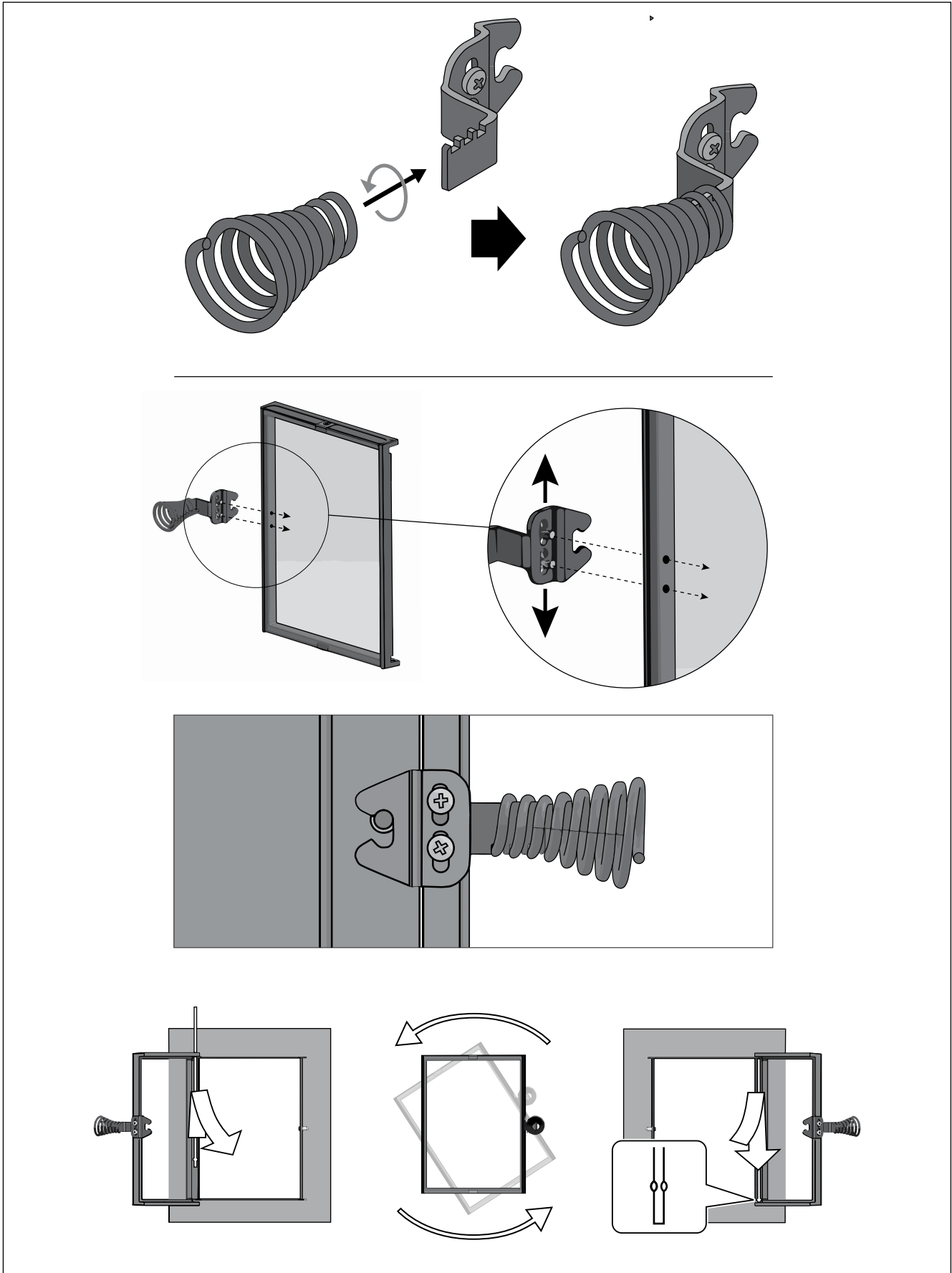


Figure 13. Changing the opening direction of the stove door  
Abbildung 13. Änderung der Öffnungsrichtung der Ofentür

### 3.4. Accessories

- A. Harvia steel chimney WHP1500.** ▷3.2.3.  
**B. Water heater VL22I.** Installed on the top of the upper connection opening. When a protective sheath or other protection is used that is not large enough to protect the inflammable materials around the stove from the heat radiation of the pipe between the water heater and smoke flue, you must install a radiation cover around the pipe.  
**C. Radiation cover WZ020130.** Installed around the smoke pipe. The safety distance from inflammable materials of an unprotected smoke pipe is 500 mm. When the radiation cover is used, the safety distance is 250 mm.  
**D. Connecting pipe WZ020ST.** Lifts the water heater to the right level.  
**E. Angle smoke pipe.** Different models.  
**F. Masonry connector WZ011115.** Connected to the flue opening, does not require other seals. The inner side already has a seal.  
**G. Lead-through flange for smoke pipe WZ020115.** Covers the edges of the flue opening and the sealing in the wall. Made of stainless steel. Consists of two parts to make it useable with differently inclined smoke pipes.  
**H. Legend protective bedding WL100.** ▷3.1.4.  
**I. Legend protective sheath WL200.** ▷3.1.4.  
**J. Legend smoke pipe cover WL300.** ▷3.1.4.

### 3.4. Zubehör

- A. Harvia-Stahlschornstein WHP1500.** ▷3.2.3.  
**B. Warmwasserbehälter VL22I.** Montiert oben auf der oberen Anschlussöffnung. Wenn ein Schutzmantel oder ein anderer Schutz benutzt wird, der nicht groß genug ist, um die brennbaren Materialien um den Ofen herum vor der Wärmestrahlung des Rohres zwischen dem Warmwasserbehälter und dem Rauchfang zu schützen, so müssen Sie um das Rohr herum einen Strahlungsschutz anbringen.  
**C. Strahlungsschutz WZ020130.** Um das Ofenrohr herum angebracht. Der Sicherheitsabstand von brennbaren Materialien zu einem ungeschützten Ofenrohr beträgt 500 mm. Bei Verwendung eines Strahlungsschutzes beträgt der Sicherheitsabstand 250 mm.  
**D. Anschlussrohr WZ020ST.** Sorgt für die korrekte Höhe des Wasserbehälters.  
**E. Winkelofenrohr.** Verschiedene Modelle.  
**F. Maueranschluss WZ011115.** Angebracht an die Rauchfangöffnung, benötigt keine weiteren Dichtungen. Die Innenseite verfügt bereits über eine Dichtung.  
**G. Durchgangskragen für Ofenrohr WZ020115.** Bedeckt die Kanten der Rauchfangöffnung und die Dichtung in der Wand. Aus Edelstahl gefertigt. Besteht aus zwei Teilen, die sich für verschieden geneigte Ofenrohre eignen.  
**H. Legend Schutzplatte WL100.** ▷3.1.4.  
**I. Legend Schutzmantel WL200.** ▷3.1.4.  
**J. Legend Ofenrohrabdeckung WL300.** ▷3.1.4.

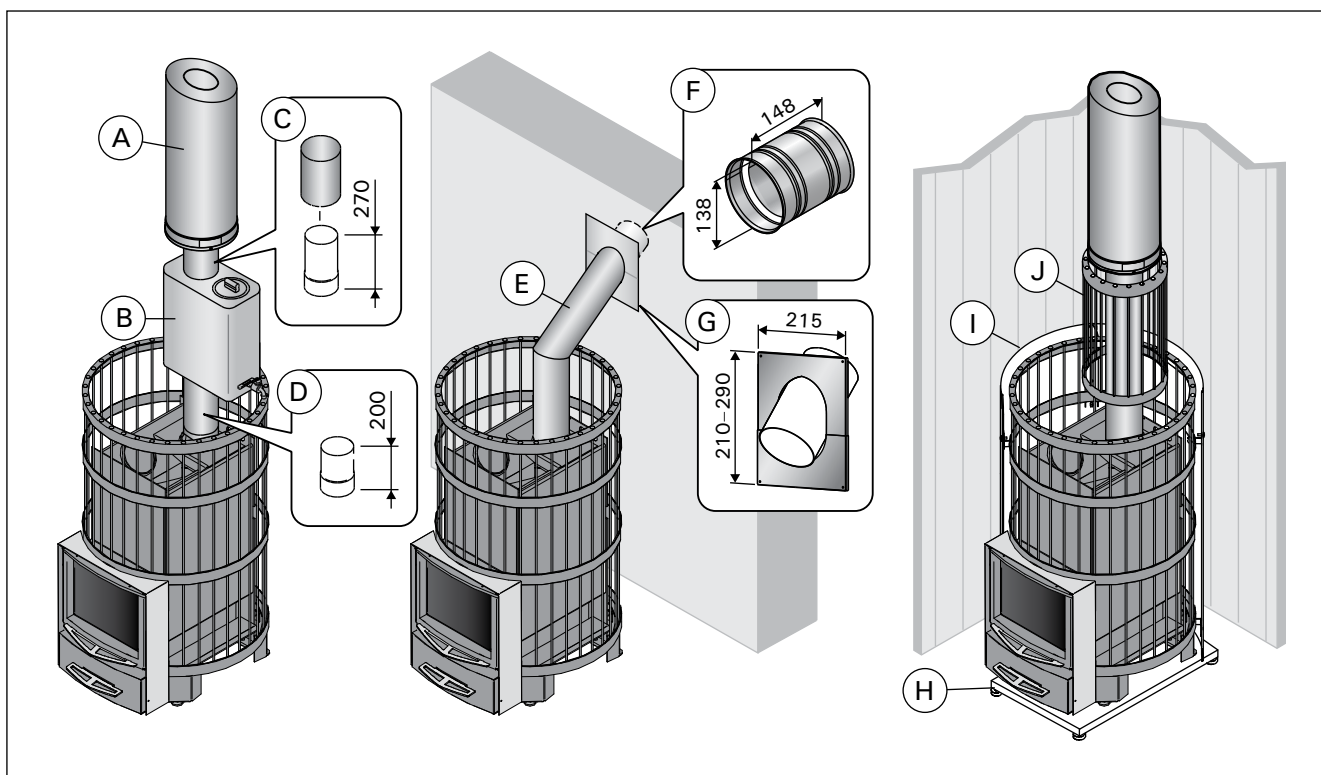
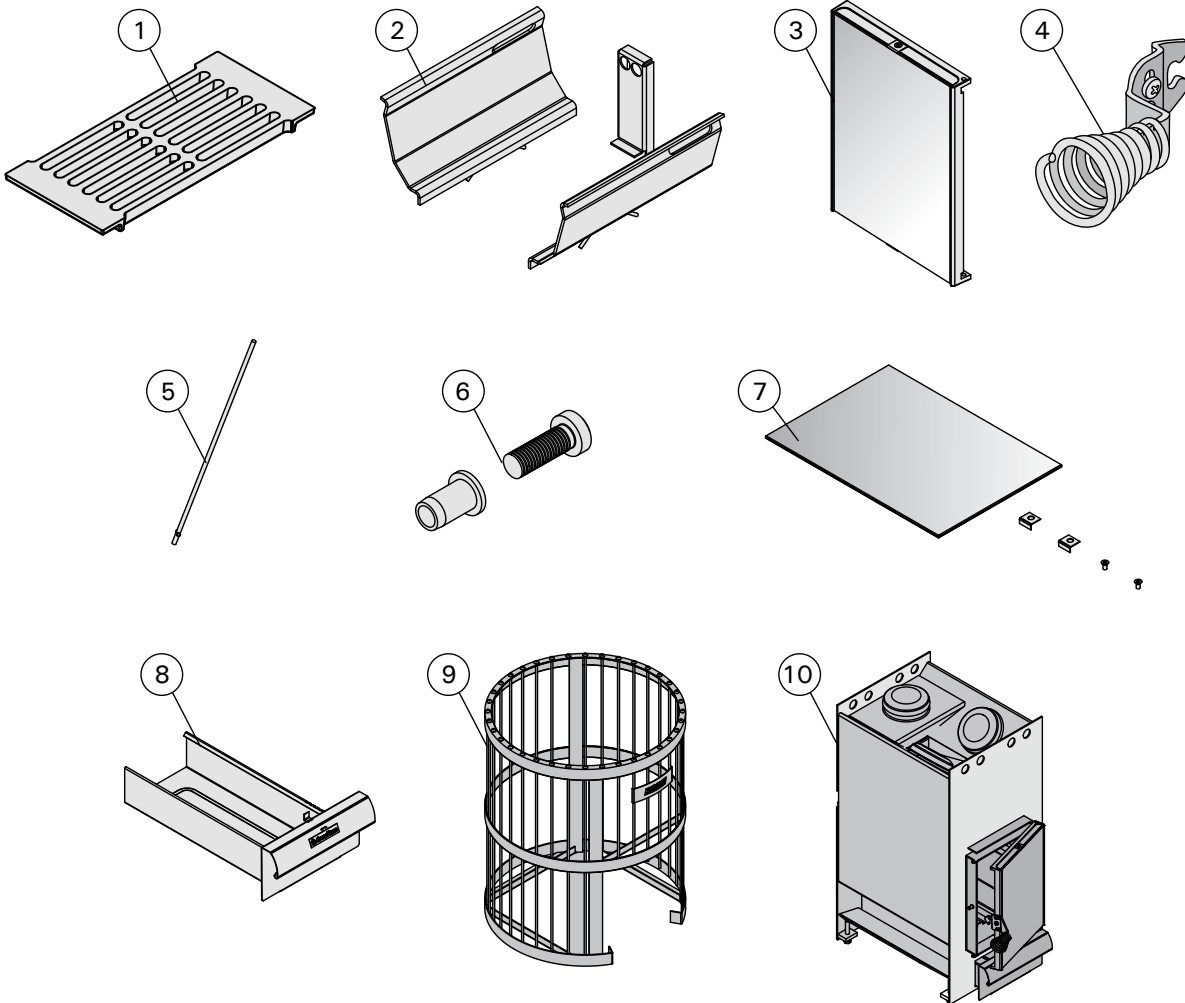


Figure 14. Accessories (all dimensions in millimeters)  
 Abbildung 14. Zubehör (alle Abmessungen in Millimetern)

## 4. SPARE PARTS

## 4. ERSATZTEILE




1	Firegrate	Feuerrost	ZKIP-10
2	Combustion air channels, GreenFlame	Verbrennungsluftkanäle, GreenFlame	WX678
3	Big glass door	Große Glastür	WX673
4	Handle for big glass door	Griff für große Glastür	WX687
5	Axle pin for door, long	Achsbolzen für Tür, lang	WX675
6	Latch pin	Raststift	WX674
7	Glass 221x310 + fasteners	Glas 221 x 310 + Halterungen	WX676
8	Ash box with stop device	Aschekasten mit Arretiervorrichtung	WX682
9	Legend 240 steel frame	Stahlrahmen für Legend 240	WX502
10	Spare stove body	Ersatz-Ofenkorpus	WX677

	<b>Legend 240 Green Flame (WK200LD)</b>
Объем помещения сауны (м <sup>3</sup> ) (мин. высота помещения сауны 2,1 м) Sauna ruumala (m <sup>3</sup> ) (saunaruumi min. kõrgus 2,1m)	10–20
Класс термической стойкости дымохода Korstna nõutav temperatuuriklass	T600
Диаметр соединительного отверстия (мм) Suitsuava diameeter (mm)	115
Вес камней (макс. кг) Kivide hulk (max. kg)	200
Размер камней (см) Kivide suurus (cm)	Ø10–15
Вес каменки (кг) Kaal (kg)	82
Диаметр стального каркаса (мм) Terasraami läbimõõt (mm)	600
Глубина (мм) + топочный тоннель (мм) Sügavus (mm) + põlemiskambri pikendus (mm)	600
Высота (мм) + регулируемые по высоте ножки (мм) Kõrgus (mm) + reguleeritavad jalad (mm)	835 + 0-30
Толщина верхней плиты топки (мм) Põlemiskambri lae paksus (mm)	10
Максимальная длина поленьев (см) Kütterpuude maksimaalne pikkus (cm)	39
Диаметр поленьев (см) Kütterpuu läbimõõt (cm)	8–15
Объем резервуара для воды (л) Veemahuti maht (l)	–

**Таблица 1. Технические данные**  
**Tabel 1. Tehnilised andmed**

**Эксплуатационные характеристики**  
**Toimivusdeklaratsioon**

Предполагаемое использование Kasutusala	Дровяные печи многоразового нагрева для сауны Jätkukütmisega tahke kütusega saunaahjud	 Harvia PL 12 40951 Muurame Finland 20 <b>EN 15821:2010</b>
Изделие соответствует следующим стандартам Toode vastab järgmistele standarditele	Изделия тестируются в соответствии с методиками, описанными в стандарте EN 15821:2010 Tooted on testitud vastavalt meetoditele kirjeldatud standards EN 15821:2010	
Извещающий орган (идентификационный номер) Teavitatud asutus (identifitseerimisnumber)	VTT, PL 1000, 02044 VTT, Finland (0809)	

		<b>DoP22LG240GF</b>
Тип продукта Toote tüüp		<b>Legend 240 GreenFlame</b> (WK200LD)
Топливо Küte		Дрова Küttepuud
Пожарная безопасность (опасность инициации пожара для смежных элементов) Tuleohuts (süütamine, risk lähedal asuvatele materjalidele)		p
- безопасные расстояния до сгораемых материалов - ohutuskaugused süttivate materjalideni		>3.1.3.
Соответствие компонентов сгорания Põlemist mõjutavate komponentide vastavus		p
Температура поверхности Pinnatemperatuur		p
Выделение опасных веществ Ohtlike ühendite eritamine		NPD
Возможность очистки Puhastatavus		p
Температура печных газов* Suitsugaaside temperatuur*		455 °C
Механическая прочность Mehhaaniline vastupidavus		p
Тепловая мощность Küttevõimsus leiliruumis		15.9 kW
- выброс монооксида углерода (мг/м <sup>3</sup> ) при 13% O <sub>2</sub> - CO emissioon (mg/m <sup>3</sup> ) 13% O <sub>2</sub> sisalduse juures		2856 mg/m <sup>3</sup>
- выброс монооксида углерода (%) при 13% O <sub>2</sub> - CO emissioon (%) 13% O <sub>2</sub> sisalduse juures		0,23
- полный коэффициент полезного действия - kogueffektiivsus		64,2
- тяга дымохода * - tõmbetugevus*		12 Pa
- закладка при розжиге - puude kogus süütamisel		6,5 kg
- Последующие заправки - Küttematerjali kogus lisamisel		I : 4,5kg, II : 3kg
- зазор зольника (после растопки) - tuhaluugi avatus (peale süütamise faasi)		n. 30 mm
Срок службы (в противовес устройства останова) Vastupidavus (stopp-seadme vastu)		p
Массовый расход печных газов* Tekkiv suitsugaaside mass*		16,5 g/s

\* Дверца топki закрыта/Uks suletud

p Соответствие/Test läbitud

NPD Не нормируется/Näitaja ei ole kindlaks määratud

Muurame, Finland, 21.2.2020



Teemu Harvia  
Технический директор/Tehniline direktor  
teemu.harvia@harvia.fi  
+ 358 207 464 038

**Таблица 2.**  
**Tabel 2.**

## 1. ОБЩИЕ СВЕДЕНИЯ

Тщательно подбирайте мощность каменки. При выборе каменки со слишком малой нагревательной способностью ее придется прогревать более интенсивно и в течение более продолжительного времени, что сократит срок ее службы.

При выборе каменки обратите внимание на то, что для прогрева поверхностей потолка и стен, не имеющих теплоизоляционного покрытия (например, кирпич, стекло, кафельная плитка и бетон), требуется каменка большей мощности. При расчетах для помещения со стенами и потолками из таких материалов на каждый квадратный метр следует добавить еще 1,2 м<sup>3</sup> объема. Если стены сауны изготовлены из массивных бревен, кубатуру необходимо умножить на 1,5. Примеры:

- Помещение сауны объемом 10 м<sup>3</sup> с кирпичной стеной, ширина и высота которой составляют по 2 метра соответственно, эквивалентно помещению сауны объемом приблизительно 15 м<sup>3</sup>.
- Помещение сауны объемом 10 м<sup>3</sup> со стеклянной дверью эквивалентно помещению сауны объемом приблизительно 12 м<sup>3</sup>.
- Помещение сауны объемом 10 м<sup>3</sup> со стенами из массивных бревен эквивалентно помещению сауны объемом приблизительно 15 м<sup>3</sup>.

При необходимости продавец или представитель нашего дилера помогут выбрать каменку необходимой мощности. Более подробную информацию можно получить на нашем сайте в Интернете [www.harviasauna.com](http://www.harviasauna.com).

### 1.1. Элементы конструкции каменки

- Стальной каркас
- Корпус каменки
- Заднее соединительное отверстие
- Верхнее соединительное отверстие
- Отверстие для удаления сажи
- Дверца топки
- Зольник

## 1. ÜLDIST

Valige kerise võimsus hoolikalt. Kui küttevõimsus on liiga väike, peate kerist kauem ja tugevamini kütma, vähendades nii selle eluiga.

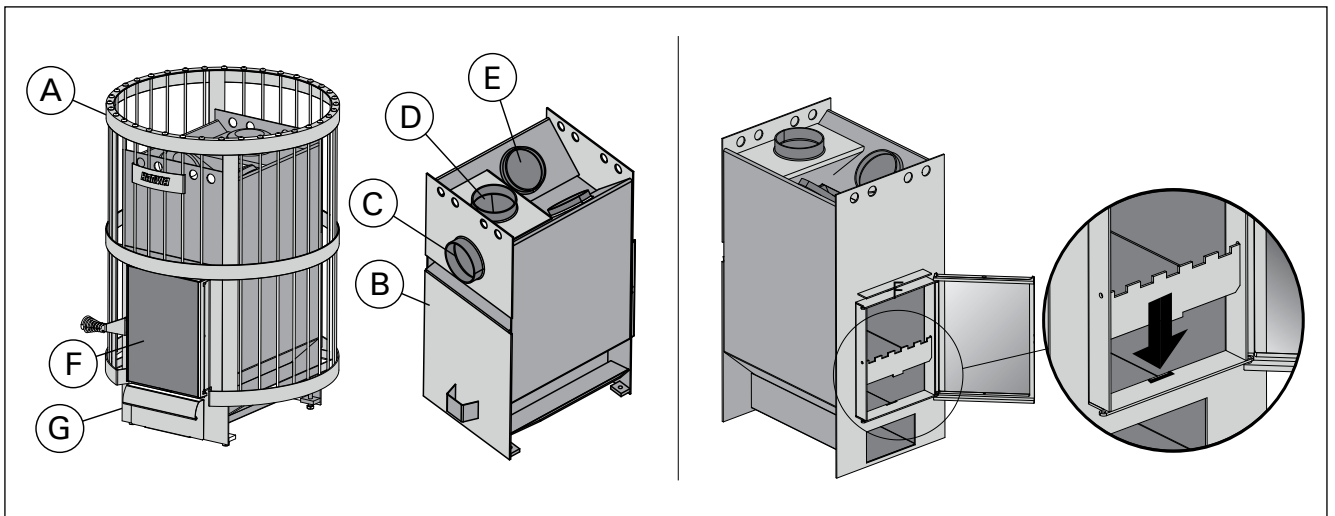
Pange tähele, et soojustamata sein- ja laepinnad (näiteks tellis-, klaas, kivi- ja betoonpinnad) suurendavad keriselt nõutavat võimsust. Iga ruutmeetri sellise sein- ja laepinna kohta lisage ruumalale veel 1,2 m<sup>3</sup>. Kui sauna seinad on jämedatest palkidest, siis tuleb sauna ruumala korrutada 1,5-ga. Näited:

- 10 m<sup>3</sup> sauna, mille üks 2 m kõrge ja 2 m lai sein on tellistest, arvestuslikuks ruumalaks on umbes 15 m<sup>3</sup>.
- Klaasusega 10 m<sup>3</sup> sauna arvestuslikuks ruumalaks on umbes 12 m<sup>3</sup>.
- Jämedatest palkidest seintega 10 m<sup>3</sup> sauna arvestuslikuks ruumalaks on umbes 15 m<sup>3</sup>.

Vajaliku kerise valimisel võib teid aidada müüja või meie tehase esindaja. Täpsemate teabe saamiseks võite külastada ka meie veebisaiti [www.harviasauna.com](http://www.harviasauna.com).

### 1.1. Kerise osad

- Terasraam
- Kerise korpus
- Tagumine ühendusava
- Ülemine ühendusava
- Puhastuslõõr
- Põlemiskambri uks
- Tuhakarp



**Рисунок 1. Элементы конструкции каменки. Внимание! Используйте только запасные части, рекомендованные изготовителем каменки. Несанкционированная модификация каменки запрещается.**

**Joonis 1. Kerise osad. Tähelepanu! Kasuta ainult tootja poolt heakskiidetud varuosi. Keriste loata ümberehitamine on keelatud.**

## 1.2. Горение

Все камни оснащены специальным приспособлением, которое улучшает процесс горения: специальные каналы, подающие воздух для горения (1) в топку, проводят часть его над огнем в верхнюю часть топки (рисунок 2). При этом печные газы также сгорают и вырабатывают тепло. Каналы воздуха в зоне горения смещаются к задней стенке каменки. Из решетки должно быть видно 4 отверстия (2).

Кроме того, топочный материал (►2.3.) и способ разжигания (►2.5.) оказывают значительное влияние на эффективность сгорания и выброс печных газов.

## 1.2. Põlemine

Kõigil keristel on eriline põlemisprotsessi parandav tuharest: Põlemiskambri õhukanalid (1) suunavad osa õhust tule kohale põlemiskambri ülemisse ossa (joonis 2). Nii põlevad ja annavad soojust ka suitsugaasid. Põlemiskambri õhukanalid lükatakse ahjude tagaseina kõrvale. Tulekahju restil peaks olema 4 auku (2).

Samuti mõjutavad põlemise tõhusust ja suitsugaaside eraldumist märgatavalt põlemismaterjal (►2.3.) ja süütemeetod (►2.5.).

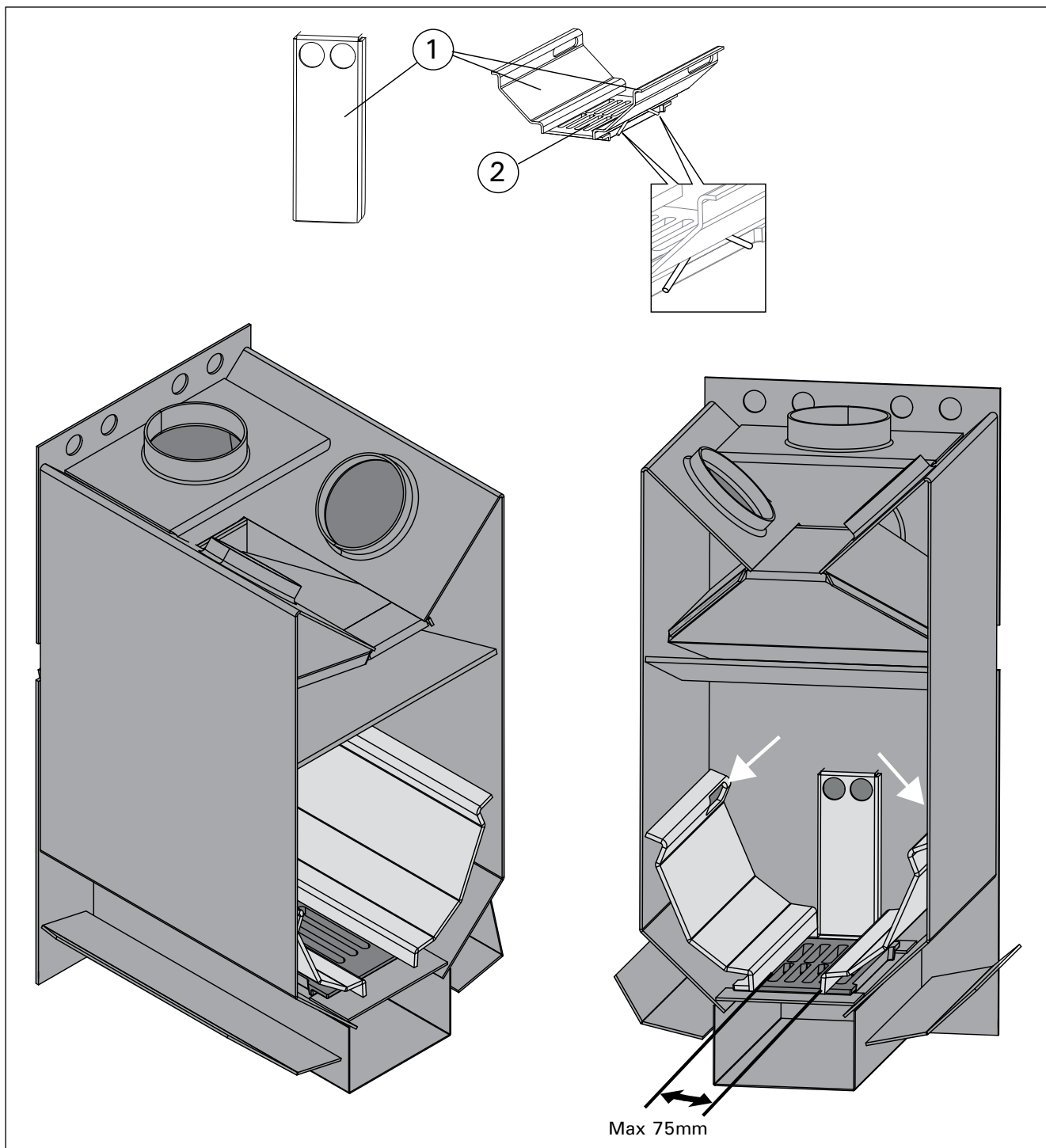


Рисунок 2. Каналы для подачи воздуха для горения  
Joonis 2. Põlemiskambri õhukanalid



## 2. ИНСТРУКЦИЯ ПО ЭКСПЛУАТАЦИИ



Перед установкой и началом использования каменки внимательно прочитайте инструкцию.

### 2.1. Меры предосторожности

- Слишком долгое пребывание в горячей сауне вызывает повышение температуры тела, что может оказаться опасным.
- Будьте осторожны с горячими камнями и металлическими частями каменки. Они могут вызвать ожоги кожи.
- Избегайте поддачи пара, если кто-то находится вблизи каменки, так как горячий пар может вызвать ожоги.
- Не подпускайте детей к каменке.
- В сауне нельзя оставлять без присмотра детей, инвалидов и слабых здоровьем.
- Связанные со здоровьем ограничения необходимо выяснить с врачом.
- О парении маленьких детей необходимо проконсультироваться у педиатра.
- Передвигайтесь в сауне с осторожностью, так как пол и полки могут быть скользкими.
- Не парьтесь под влиянием алкоголя, лекарств, наркотиков и т. п.
- Не спите в нагретой сауне.
- Морской и влажный климат может вызвать коррозию металлических поверхностей каменки.
- Не используйте парильню в качестве сушилки для одежды во избежание возникновения пожара.

### 2.2. Подготовка каменки к эксплуатации



Перед началом использования каменки протопите ее в первый раз. Смысл этой процедуры состоит в том, чтобы сжечь защитную краску, покрывающую топку.

1. Протапливайте топку каменки вне помещения до тех пор, пока она не перестанет выделять дым. Для улучшения тяги установите дымовые трубы (если они есть в наличии). Дайте каменке остыть. Удалите остатки краски механическим способом с помощью, например, проволочной щетки и пылесоса. (Если протапливание вне помещения невозможно, то начинайте с пункта 2. Однако в этом случае дыма в парилке сауны будет больше.)
2. Установите каменку в соответствии с инструкцией по установке. Загрузите в каменку камни (▷2.4.).
3. Нагрейте сауну до обычной при парении температуры. Необходимо обеспечить хорошую вентиляцию парилки сауны, так как каменка все еще может испускать запах. Когда выделение дыма прекратится, каменка будет готова для нормальной эксплуатации.

### 2.3. Топочный материал

Наилучшим материалом для прогрева каменки является сухое дерево. При тесном контакте друг с другом сухие колотые дрова трескаются. Влага, содержащаяся в дровах, оказывает значительное влияние на чистоту горения и эффективность каменки. Можно разжечь огонь с помощью бересты или газет.

Различные виды древесины имеют разную теплоту сгорания. Например, для получения одинакового количества тепла букových дров нужно сжечь на 15 %

## 2. KASUTUSJUHISED



Lugege juhiseid enne kerise kasutamist hoolikalt.

### 2.1. Hoiatused

- Pikka aega leiliruumis viibimine tõstab keha temperatuuri, mis võib olla ohtlik.
- Hoidke eemale kuumast kerisest. Kivid ja kerise välispind võivad teid põletada.
- Ärge kunagi visake leili, kui keegi viibib kerise vahetus läheduses, sest kuum aur võib nende naha ära põletada.
- Hoidke lapsed kerisest eemal.
- Ärge lubage lastel, vaeguritel või haigetel oma-päi saunas käia.
- Konsulteerige arstiga meditsiiniliste vastunäidustuste osas saunaskäimisele.
- Konsulteerige oma kohaliku lastearstiga laste saunaviimise osas.
- Olge leiliruumis liikudes ettevaatlik, sest lava ja põrand võivad olla libedad.
- Ärge kunagi minge sauna alkoholi, kangete ravimite või narkootikumid mõju all.
- Ärge magage kunagi kuumas saunas.
- Mereõhk ja niiske kliima võib kerise metallpinnad rooste ajada.
- Ärge riputage riideid leiliruumi kuivama, see võib põhjustada tuleohtu.

### 2.2. Kerise kasutamiseks ettevalmistamine



Teosta esmakütmine enne kerise kasutusele võtmist. Protseduuri eesmärk on ära põletada korrosioonikaitse värv kerise korpusele. Põletamine põhjustab teataval hulgal suitsu eraldumist.

1. Küta kerist õues, kuni suitsu enam ei eraldu. Vajadusel paigalda tõmbe tekitamiseks suitsutoru. Lase kerisel jahtuda. Eemalta võimalikud värvijäägid mehhaaniliselt, näiteks terasharja ja tolmuimejaga. (Kui kerist ei ole võimalik õues kütta, alusta punktist 2. Seellisel juhul tekib rohkem suitsu leiliruumi.)
2. Paigalda keris vastavalt juhendile. Paigalda kerisesse ka kivid (▷2.4.).
3. Küta keris normaalse leilitemperatuurini. Taga leiliruumis hea ventilatsioon, kuna kerise korpus võib earldada veel suitsu ja/või lõhnasid.

### 2.3. Põlemismaterjal

Kerise kütmiseks sobib kõige paremini kuiv puit. Kuivad lõhutud küttepuud kõlisevad omavahel kokku lüües. Puidu niiskusel on suur mõju põlemise puhtusele ning ka kerise kasutegurile. Tuld võite alustada kasetohu või ajalehtedega.

Erinevat tüüpi puidu soojusväärtus on erinev. Näiteks peate sama soojushulga saamiseks põletama pööki 15 % vähem kui kaske.

**Kui põletate suurel hulgal kõrge soojusväärtusega**

меньше, чем березовых. **При сжигании большого количества древесины с высокой теплотой сгорания срок службы каменки уменьшается!**

**Не рекомендуется сжигать в каменке следующие материалы:**

- Горючие материалы с высокой теплотой сгорания (такие, как ДСП, пластмасса, уголь, брикеты, гранулы)
- Окрашенную или пропитанную древесину
- Мусор (такой, как ПВХ-пластик, текстиль, кожа, резина, одноразовые пеленки)
- Садовый мусор (такой, как трава, листья)

#### 2.4. Камни для каменки

**Важно использовать камни, соответствующие требованиям руководства, с точки зрения обеспечения пожарной и электрической безопасности каменки. Для сохранения гарантии в силе пользователю следует производить надлежащее техобслуживание каменки и камней в соответствии с характеристиками и инструкциями руководства.**

Важная информация: пригодность различных каменных пород для укладки в каменках:

- Подходящие каменные породы для укладки в каменки: перидотит, оливковый диабаз, оливин и вулканический базальт (вулканит).
- В каменках используйте только камни со сколотыми гранями или шлифованные камни.
- Керамические и декоративные камни можно применять в каменке только, если они одобрены производителем и используются в соответствии с инструкциями руководства каменки.
- Обратите внимание, что декоративные камни подходят только для укладки верхнего слоя каменки. Декоративные камни необходимо размещать в каменке свободно, для обеспечения достаточной циркуляции воздуха. Укладывайте декоративные камни так, чтобы они не соприкасались с нагревательными элементами. Если у вас дровяная каменка, убедитесь, что камни не соприкасаются со внутренним горячим каркасом печи.
- Гарантия не распространяется на повреждения, вызванные использованием декоративных камней или камней для каменки, не одобренных производителем.
- Диаметр камней не должен превышать 10–15 см.
- Перед укладкой в каменку необходимо очистить камни от пыли.

puitu, lühendab see kerise tööiga!

**Ärge põletage kerises järgmisi materjale:**

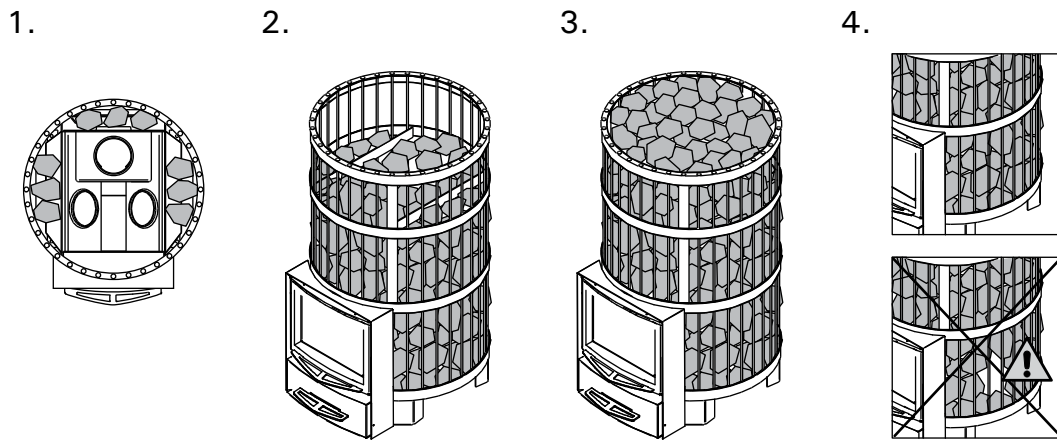
- Kõrge põlemistemperatuuriga materjalid (nagu näiteks puitlaastplaat, plastmass, süsi, brikett, puidugraanulid)
- Värvitud või impregneeritud puit
- Jäätmed (nagu näiteks kile, tekstiilid, nahk, kumm, ühekordselt kasutatavad mähkmed)
- Aiajäätmed (nagu näiteks hein, lehed)

#### 2.4. Kerisekivid

**Kerisekivid mõjutavad kerise ohutust. Kasutaja vastutab kivikambri nõuetekohase, spetsifikatsioonidele ja juhistele vastava hoolduse eest. Selle tegemata jätmine või vale teostus muudab garantii kehtetuks.**

Oluline kerisekivide sobivust puudutav teave

- Kerisekivideks sobivad kivimid nagu peridodiit, oliviin-diabaas, oliviin ja vulkaniit.
- Kasutage kerises ainult nurgelise pinnaga ja/või ümaraid kive.
- Keraamilisi ja dekoratiivkive tohib kasutada ainult siis, kui need on tootja poolt heaks kiidetud ja kasutamisel järgitakse tootja antud juhiseid.
- Dekoratiivkivid sobivad kasutamiseks ainult kivikambri pealmise kihina. Piisava õhuringluse tagamiseks tuleb dekoratiivkivid laduda hõredalt. Paigutage dekoratiivkivid nii, et need ei puutuks kokku elektrikerise kütteelementidega. Puuküttega kerise puhul veenduge, et kivid ei puutuks kokku kerise kuuma siseraamiga.
- Garantii ei kata defekte, mis on tekkinud dekoratiivkivide või tootja poolt heaks kiitmata kerisekivide kasutamisest.
- Kivide läbimõõt peab olema 10–15 cm.
- Peske kividelt tolm maha enne nende ladumist kerisele.



#### Укладывание камней для сауны:

1. Совместите стальной каркас и корпус каменки. Положите несколько камней между корпусом каменки и стальным каркасом так, чтобы стальной каркас был неподвижен во время укладки камней.
2. Покройте камнями корпус каменки. Разместите камни плотным слоем между корпусом каменки и стальным каркасом. **Прямое тепло, излучаемое непокрытым корпусом каменки, может привести к нагреванию окружающих предметов до опасных температур, даже если они находятся на безопасном расстоянии.** Размер камней должен быть таким, чтобы их можно было легко разместить между корпусом каменки и стальным каркасом.
3. Заполните камнями верхнюю часть стального каркаса. Разместите камни свободно. Камни не должны образовывать над каркасом высокую грудку.
4. Убедитесь, что по окончании укладки камней сквозь них не проглядывает корпус каменки. При необходимости уложите камни более плотно или увеличьте их количество.

#### Kerisekivide ladumine:

1. Joondage terasraam ja kerise korpus. Asetage mõned kivid kerise korpuse ja terasraami vahele, et terasraam ei saaks kivide asetamise ajal liikuda.
2. Katke kerise korpus kividega. Asetage kivid tiheda kihina kerise korpuse ja terasraami vahele. **Katmata kerise korpuse otsene soojuskiirgus võib põhjustada ümbritsevate struktuuride kuumenemise ohtlikele temperatuuridele isegi väljaspool ohutuskaugusi.** Kasutage kivisid, mis sobivad ilusasti terasraami ja kerise korpuse vahele.
3. Täitke terasraami ülemine osa kividega. Asetage kivid hõredalt. Ärge laduge kõrget kivikuhja kerise peale.
4. Veenduge, et pärast kõigi kivide asetamist ei oleks kerise korpust kivide taga näha. Vajadusel laduge kivid tihedamalt ja/või lisage kive.

Рисунок 3. Укладка камней

Joonis 3. Kerise kivide ladumine

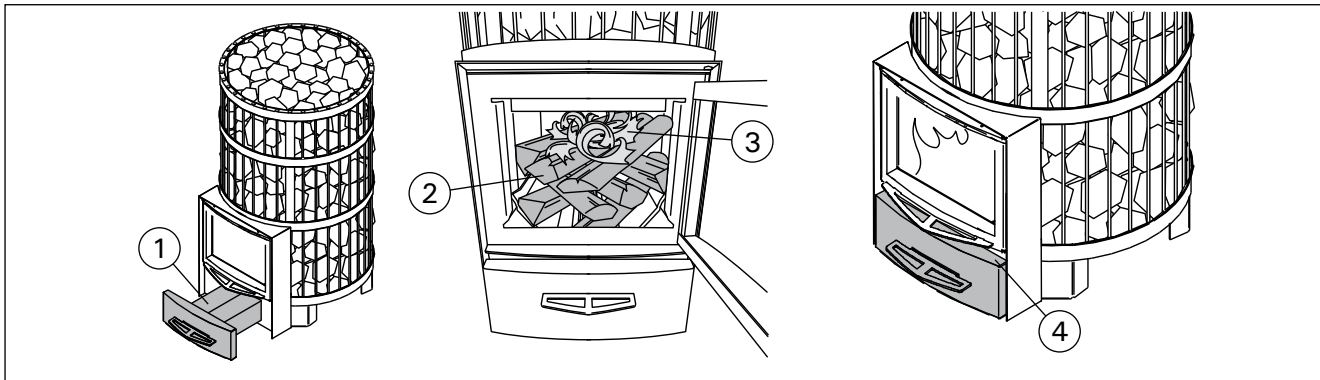


Рисунок 4.  
Joonis 4.

## 2.5. Прогрев каменки

**!** Перед прогревом каменки следует убедиться, что в пределах безопасного расстояния от нее или в помещении сауны нет посторонних предметов. Вытяжные вентиляторы могут вызывать проблемы при работе в том же месте, что и печь.

### 1. Опорожните зольник.

**2. Заложите дрова в топку так, чтобы между ними мог свободно циркулировать воздух, поступающий в топку.** Самые крупные дрова положите вниз, а более мелкие - вверх. Используйте поленья диаметром 8-12 см. (Учитывайте объем закладки для розжига, таблица 2.)

**3. Сверху на дрова положите щепки для разжигания.** При разжигании дров с верхней части снижается количество выбросов.

**4. Зажгите щепки и закройте дверцу.** Силу тяги можно регулировать путем открытия зольника. Печь не предназначена для эксплуатации с открытой дверцей топки.

**Внимание! При эксплуатации ручки нагреваются. Для открывания и закрывания дверцы топки и зольника используйте поставляемое приспособление (рисунок 5).**

- Когда начинается прогрев печи, зольник необходимо открыть в противовес устройства останова (30 мм).

- Чрезмерная тяга приведет к нагреву корпуса каменки докрасна, что значительно сократит срок ее службы.

- Это обеспечит надлежащее горение. При приеме сауны, и когда помещение сауны уже нагрето, зольник можно закрыть, чтобы уменьшить огонь и снизить потребление дров. Оптимальный зазор для зольника смотрите в таблице 2.

**5. При необходимости, когда тлеющие угли начнут затухать, подложите дров в топку.** Используйте поленья диаметром 12-15 см. Для поддержания необходимой для парения температуры достаточно только пары поленьев. (Учитывайте объемы повторных закладок, таблица 2.)

**!** Более длительное интенсивное нагревание влечет за собой риск возгорания!

- Чрезмерное нагревание (например, несколько полных загрузок подряд) приведет к перегреву каменки и дымохода, что сокращает срок службы каменки и может стать причиной пожара.

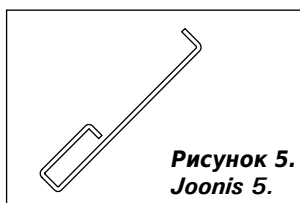


Рисунок 5.  
Joonis 5.

## 2.5. Kerise kütmine

**!** Enne kerise kütmist veenduge, et saunas ega kerise ohutuskaugustest lähemal ei asuks sinna mittekuuluvaid esemeid. Kerisega samas ruumis töötavad väljatõmbeventilaaatorid võivad tekitada probleeme kütmisel.

### 1. Tühjendage tuhasahtel.

**2. Asetage küttepuud põlemiskambrisse, jättes nende vahele piisavalt ruumi põlemisõhu voolamiseks.** Asetage suuremad küttepuud allapoole ning väiksemad üles. Kasutage küttepuid läbimõduga 8–12 cm (võta arvesse puude hulka süütamisel, tabel 2).

**3. Asetage tulehakatis küttepuude peale.** Tule süütamisel küttepuude peal eraldub vähem heitgaase.

**4. Süüdake tulehakatis ja sulgege uks.** Tõmbetugevust saab kõige tõhusamalt reguleerida tuhasahtlit avades/sulgedes. Keris ei ole ettenähtud kasutamiseks lahtise uksega.

**Tähelepanu! Käepidemed võivad kuumeneda kerist kasutades. Kasutage komplektis olevat tööriista ukse ja tuhasahtli avamisel ning sulgemisel (joonis 5).**

- Kui ahi soojendama hakkab, tuleb tuhakast lahti tõmmata vastu stopp-seadet (30 mm).

- Kütmisel liiga tugevat tõmmet kasutades muutub kerise korpus tulikuumaks („punaseks“) ning see vähendab tunduvalt kerise eluiga.

- Kui saunaruum on juba kuumaks köetud ja on aeg sauna minna, siis võib leegi intensiivsuse vähendamiseks ja puude säästmiseks tuhasahtli sulgeda. Vaata optimaalset tuhaluugu avatust tabelis 2.

**5. Vajadusel lisage süte kustuma hakkamisel põlemiskambrisse veel küttepuid.** Kasutage küttepuid läbimõduga 12–15 cm. Pesemiseks sobiva temperatuuri hoidmiseks on vaja vaid paari puualgu (võta arvesse puude kogust järgnevatel täitmistel, tabel 2).

**!** Pikaajaline intensiivne kütmine võib põhjustada tuleohtu!

- Liigne kütmine (näiteks mitu täiskogust järjest) põhjustab kerise ja korstna ülekuumenemise. Ülekuumenemine lühendab kerise eluiga ja võib põhjustada tuleohtu.

- Практика показывает, что температуры, превышающие 100 °C, слишком высоки для сауны.
- Используйте то количество дров, которое указано в инструкциях по нагреву. При необходимости дайте каменке, дымоходу и помещению сауны остыть.

## 2.6. Вода в сауне

Вода, которой поддают на камни, должна быть чистой водопроводной водой. К качеству водопроводной воды применяются следующие требования:

Свойство воды Vee omadus	Воздействие Mõju	Рекомендация Soovitus
Концентрация гумуса Orgaanilise aine sisaldus	Влияет на цвет, вкус, выпадает в осадок Värvus, maitse, sadestub	<12 мг/л < 12 mg/l
Концентрация железа Rauasisaldus	Влияет на цвет, запах, вкус, выпадает в осадок Värvus, lõhn, sadestub	<0,2 мг/л < 0,2 mg/l
Концентрация марганца (Mn) Mangaanisisaldus (Mn)	Влияет на цвет, запах, вкус, выпадает в осадок Värvus, lõhn, sadestub	<0,10 мг/л < 0,10 mg/l
Жесткость: важнейшими элементами являются магний (Mg) и известь, т.е. кальций (Ca) Karedus: kõige olulisemad ained on magneesium (Mg) ja lubi, st kaltsium (Ca)	Выпадает в осадок Sadestub	Mg: < 100 мг/л Ca: < 100 мг/л Mg: < 100 mg/l Ca: < 100 mg/l
Вода, содержащая хлориды Kloriidi sisaldav vesi	коррозия korrodeerumine	Cl: < 100 мг/л Cl: < 100 mg/l
Хлорированная вода Kloorivesi	Вред для здоровья Oht tervisele	Использование запрещено Kasutamine keelatud
Морская вода Merevesi	Ускоренная коррозия Kiire korrodeerumine	Использование запрещено Kasutamine keelatud
Концентрация мышьяка и радона Arseeni- ja radoonisisaldus	Вред для здоровья Oht tervisele	Использование запрещено Kasutamine keelatud

**!** Лейте воду для сауны только на камни. Если плеснуть воду на нагретые стальные поверхности, на них могут образоваться вздутия вследствие сильного перепада температур.

## 2.7. Обслуживание

### Каменка

- Перед нагревом каменки необходимо всегда очищать зольник, чтобы воздух для горения, проходящий через зольник, охлаждал колосник и увеличивал срок его службы. Найдите металлический контейнер, желательнее стоячей модели, чтобы собирать золу. **Так как в удаляемой золе могут быть горячие угольки, держите контейнер для золы подальше от горячих материалов.**
- Сажу и пепел, накапливающиеся в дымовых каналах каменки, необходимо время от времени удалять через круглые отверстия для удаления сажи по боковым сторонам пространства для камней (>1.1.).
- Из-за больших температурных колебаний при эксплуатации камни разрушаются. Следовательно, необходимо их перекладывать, по меньшей мере, раз в год или даже чаще при частом использовании сауны. В то же время, остатки камней необходимо удалять из пространства для камней, а разрушенные камни заменять новыми.
- Влажной тряпкой удалите грязь и пыль с каменки.

### Дымоход

- Дымоход и соединительные трубы должны чиститься периодически и дополнительно, если печью не пользовались длительное время.
- Вследствие неполного сгорания топлива и недостаточной очистки дымохода накопившаяся в нем сажа может вспыхнуть. Действия, которые необходимо предпринять в случае пожара в дымоходе:

- Hea rusikareegel on see, et temperatuurid üle 100 °C on sauna jaoks liiga kõrged.
- Järgige kütmissuhistes toodud õigeid puude hulkasid. Laske vajadusel kerisel, korstnal ja saunaruumil jahtuda.

## 2.6. Leilivesi

Leili viskamiseks tuleb kasutada ainult puhast majapidamisvett. Majapidamisveele kehtivad järgmised nõuded:

**!** Visake saunavett ainult kividele. Kui viskate vett kuumadele teraspindadele, võib nendes suure temperatuurivahe tõttu tekkida gaasimulle.

## 2.7. Hooldamine

### Keris

- Tuhasahtel tuleks alati enne kerise kütmist tühendada, sest nii saab tuhasahtli kaudu sisenev, põlemiseks vajalik õhk tuharesti jahutada ning tänu sellele resti eluiga pikeneb. Tuha jaoks kasutage metallnõud, soovitavalt püstiseisvat. **Ärge asetage tuhanõud põlevate materjalide lähedusse, sest tuhk võib sisaldada hõõguvaid süsi.**
  - Kerise suitsukanalitesse kogunevad nõgi ja tuhk, mis tuleks aeg-ajalt puhastuslõõride kaudu eemaldada (>1.1.).
  - Tänu suurtele temperatuurikõikumistele lagunevad kerisekivid kasutamisel. Seepärast tuleks neid vähemalt kord aastas – kui sauna kasutatakse väga sageli, siis isegi sagedamini – ümber tõsta. Ühtlasi tuleb kivikambri eemaldada kõik kivitükid ning asendada murenenud kivid uutega.
  - Pühkige tolm ja mustus keriselt niiske lapiga.
- ### Korstn
- Korstent ja ühendustorusid tuleks puhastada regulaarselt ja kindlasti kui kerist ei ole pikemat aega kasutatud.
  - Mittetäielikust põlemisest ja korstna mitteregulaarsel puhastamisel kogunev tahm võib korstnas sütteida. Korstnapõlengu korral tuleks ette võtte järnevd sammud:

1. Закройте зольник, дверцу топки и задвижку (если она установлена).
2. Свяжитесь с местной пожарной охраной.
3. Не пытайтесь тушить огонь, используя воду.
4. После возгорания сажи трубочист должен перед использованием проверить печь и дымоход.

## 2.8. Возможные неисправности

### Нет тяги в дымоходе. Дым поступает в сауну.

- Неплотное соединение дымохода. Произведите герметизацию соединений (▷3.2.2.).
- Холодный кирпич дымохода.
- Вытяжной вентилятор или иное устройство в помещении создает низкое давление. Убедитесь, что приточный воздух для компенсации этого эффекта поступает в достаточном объеме.
- Одновременно используется несколько отопительных устройств. Убедитесь, что компенсирующий воздух поступает в достаточном объеме.
- Заполнен зольник.
- Засор в дымовых каналах каменки (▷2.7.).
- Соединительная труба вставлена в дымоход слишком глубоко (▷3.2.2.).

### Каменка не нагревается.

- Помещение сауны слишком большое для нагревательной способности каменки (см. Таблица 1).
- В сауне много стен без теплоизолирующего покрытия (▷1.).
- Топочный материал влажный или низкого качества (▷2.3.).
- Недостаточная тяга в дымоходе.
- Засор в дымовых каналах каменки (▷2.7.).

### Камни в каменке не нагреваются.

- Помещение сауны слишком маленькое для нагревательной способности каменки (▷1.).
- Недостаточная тяга в дымоходе.
- Топочный материал влажный или низкого качества.
- Засор в дымовых каналах каменки (▷2.7.).
- Проверьте размещение камней (▷2.4.). Уберите мелкие обломки камней и камни диаметром менее 10 см из отведенного под них пространства. Замените разрушившиеся камни целыми более крупного размера.

### Возникновение запахов.

- См. раздел 2.2.
- Нагретая каменка может усиливать запахи, присутствующие в воздухе, даже если их источником не является сама сауна или каменка. Примеры: краска, клей, масло, высыхающие материалы.

### Деревянные поверхности в сауне чернеют.

- Потемнение деревянных поверхностей сауны со временем – нормальное явление. Потемнение может быть ускорено солнечным светом, теплом каменки, защитными средствами на стенах (имеют низкую тепловую устойчивость), мелкими частицами от камней каменки, поднимаемыми воздушным потоком, дымом, попадающим в сауну, например, во время подкладки дров.

1. Sulge tuhaluuk, kerise uks ja siiber (kui siiber on paigaldatud).
2. Võta ühendust kohaliku Päästeametiga.
3. Ära kustuta põlengut veega.
4. Korstnapühkija peab peale tahmapõlengut nii kerise, tõmbetorustiku kui ka korstna ülekontrollima.

## 2.8. Probleemide lahendamine

### Suitsutorus puudub tõmme. Suits tuleb sauna.

- Suitsutoru ühenduses on lekked. Tihendage ühendus (▷3.2.2.).
- Tellistest suitsutoru on külm.
- Ruumis on tõmbeventilaatori või muu seadme tõttu alarõhk. Kindlustage kompenseerimiseks piisav õhuhulk.
- Korraga kasutatakse mitut tulekollet. Kindlustage kompenseerimiseks piisav õhuhulk.
- Tuhasahtel on täis.
- Kerise suitsukanalid on ummistunud (▷2.7.).
- Suitsutoru on liiga sügaval korstnas (▷3.2.2.).

### Saun ei soojene.

- Saun on kerise küttevõimsuse jaoks liiga suur (vaata tabel 1).
- Saunal on suur isoleerimata seinapind (▷1.).
- Põlemismaterjal on niiske või selle kvaliteet on muul viisil madal (▷2.3.).
- Suitsutorus puudub hea tõmme.
- Kerise suitsukanalid on ummistunud (▷2.7.).

### Kerisekivid ei soojene.

- Saun on kerise küttevõimsuse jaoks liiga väike (▷1.).
- Suitsutorus puudub hea tõmme.
- Põlemismaterjal on niiske või selle kvaliteet on muul viisil madal (▷2.3.).
- Kerise suitsukanalid on ummistunud (▷2.7.).
- Kontrollige kivide asetust (▷2.4.). Eemaldage kiviruumist väikesed kivitükid ja kivid läbimõelduga alla 10 cm. Asendage murenenud kivid uute kahjustamata kividega.

### Kerisest eraldub lõhnasid.

- Vt lõik 2.2.
- Kuum keris võib võimendada õhuga segunenud lõhnasid, mida siiski ei põhjusta saun ega keris. Näited: värv, liim, õli, maitseained.

### Leiliruumi puitpinnad tumenevad

- See on täiesti normaalne, et saunaruumi puitpinnad muutuvad ajajooksul mustemaks. Mustenemist võivad kiirendada päikesevalgus, kuumus kerisest, seina kaitsevahendid (kaitsevahenditel on kehv kuumusetaluvus), kerisekividest pärit peened osakesed, mis suurendavad õhuvoolu, sauna sisenev suits, näiteks küttepuude lisamisel.

### 3. ИНСТРУКЦИЯ ПО УСТАНОВКЕ

#### 3.1. Перед установкой

**!** Перед установкой каменки убедитесь, что соблюдены все безопасные расстояния. В пределах установленных безопасных расстояний вокруг каменки не должно быть электроприборов, проводов или воспламеняющихся материалов. При монтаже необходимо учитывать безопасные расстояния дымохода!

- Установку устройства необходимо выполнять в соответствии со всеми местными правилами, включая те, которые ссылаются на национальные либо европейские стандарты.
- Печь не предназначена для установки в дымоход совместного использования.
- Дополнительную информацию относительно требований противопожарной безопасности можно получить в местной противопожарной службе.

#### 3.1.1. Вентиляция помещения сауны

Вентиляция сауны может быть устроена следующим образом:

##### Естественная вентиляция (рисунок 6)

- Приточное отверстие для поступления свежего воздуха должно располагаться близко к полу возле каменки, а
- вытяжное отверстие должно находиться как можно дальше от каменки под потолком. Так как сама каменка обеспечивает эффективную циркуляцию воздуха, вытяжное отверстие предназначено, прежде всего, для удаления влаги из сауны после парения.

##### Механическая вытяжная вентиляция (рисунок 7)

- Приточное отверстие для поступления свежего воздуха должно располагаться на высоте ок. 500 мм над каменкой, а
- вытяжное отверстие должно быть как можно ближе к полу, например, под полком.

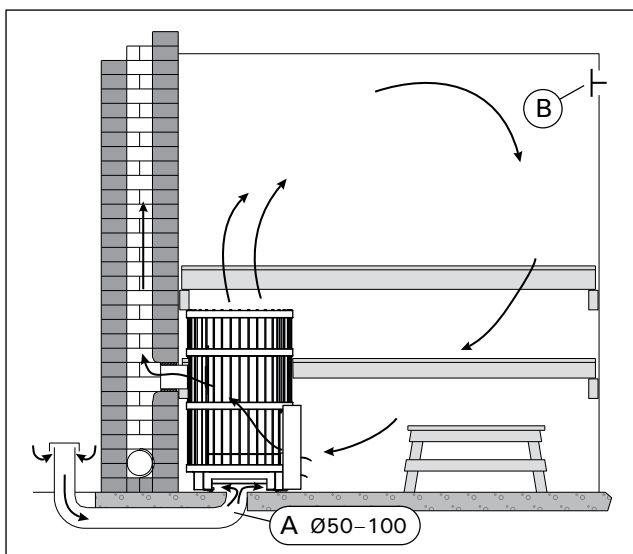


Рисунок 6. Естественная вентиляция  
Joonis 6. Gravitatsioon-õhuväljatõmme

### 3. PAIGALDUSJUHIS

#### 3.1. Enne paigaldamist

**!** Enne kerise paigaldamist veenduge kõigi ohutuskauguste nõudmiste täitmisel. Määratud ohutusvahemaades kerise ümber ei tohi asuda elektriseadmeid, juhtmeid ega tuleohtlikke materjale. Paigaldades võta arvesse ka korstna ohutuskaugused!

- Kerise paigaldamisel tuleb järgida kõiki vastavaid kohalikke ja Euroopa Liidus kehtivaid norme ja standardeid.
- Kerise suitsugaasid tuleb juhtida eraldi lõõri, teise küttekolde poolt kasutatava lõõri kasutamine ei ole lubatud.
- Tuleohutuseeskirjade kohta saate üksikasjalikumat informatsiooni kohalikest tuleohutuse eest vastutavatest ja keriste paigaldamist reguleerivatest ametivõimudest.

#### 3.1.1. Saunaruumi ventilatsioon

Leiliruumi ventilatsioon tuleks korraldada järgnevalt:

##### Gravitatsioon-õhuväljatõmme (joonis 6)

- Värske õhu sisselaskeava peab asuma kerise juures põranda lähedal ja
- selle väljavool peab asuma kerisest võimalikult kaugel lae lähedal. Keris ise tagab tõhusa õhuringluse, laealuse ava eesmärgiks on saunaruumist saunaskäigu järel niiskuse eemaldamine.

##### Mehaaniline õhu väljatõmme (joonis 7)

- Värske õhu sisselaskeava peab asuma umbes 500 mm kerisest kõrgemal ja
- väljavool peab asuma põranda lähedal, näiteks pingi all.

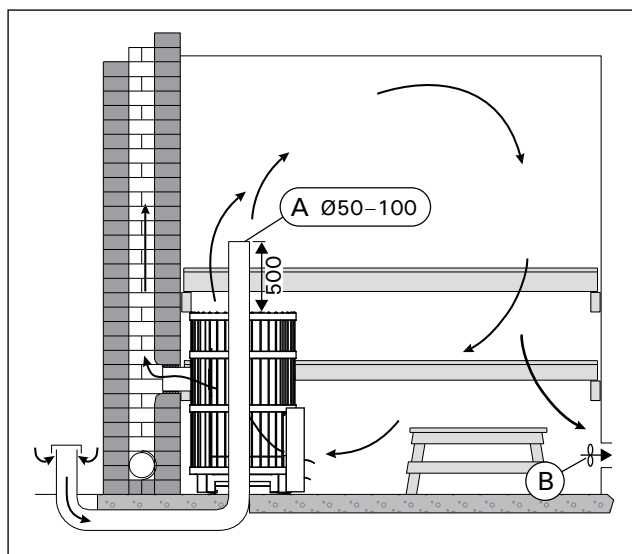


Рисунок 7. Механическая вытяжная вентиляция  
Joonis 7. Mehaaniline õhu väljatõmme

### 3.1.2. Защита пола

Рисунок 8.

- A. Бетонный пол без плитки.** Каменку можно устанавливать на бетонный пол без каких-либо особых мер предосторожности, если толщина бетона составляет, по меньшей мере, 60 мм. Убедитесь, что в бетоне под каменкой нет электрических проводов или труб водопровода.
- B. Пол с кафельным покрытием.** Клеи и штукатурка для пола и гидроизоляционные материалы, уложенные под плитку, неустойчивы к теплу, излучаемому каменкой. Для защиты пола можно использовать защитное основание Harvia (≥3.5.) либо другую подобную защиту от теплового излучения.
- C. Пол из легковоспламеняющихся материалов.** Для защиты пола можно использовать защитное основание Harvia (≥3.5.). Если пол перед дверцей каменки сделан из сгораемого материала, установите защиту пола, изготовленную из негорящего материала.

**!** Печь должна устанавливаться на пол с соответствующей нагрузочной способностью. Если существующий пол не удовлетворяет этому необходимому предварительному условию, то для его достижения должны быть приняты подходящие меры (например, установка распределяющей нагрузку плиты).

**!** Светлые материалы пола загрязняются золой, частицами камня и металла, падающими с каменки. Используйте покрытия для пола из темных материалов и темный цемент для швов.

### 3.1.2. Põranda kaitsmine

Joonis 8.

- A. Plaatideta betoonpõrand.** Kui betoonikiht on vähemalt 60 mm paks, siis võib kerise ilma täiendavate ohutusabinõudeta otse betoonile asetada. Kontrollige, et kerise alla jäävas betoonis ei oleks elektrijuhtmeid ega veetorusid.
- B. Plaatpõrand.** Plaadisegud ja mördid ning plaatide all kasutatavad veekindlad materjalid ei talu kerise soojuskiirgust. Kaitske põrandat Harvia kaitsealuse (≥3.5.) või sarnase soojuskiirguse eest kaitsva kihiga.
- C. Tuleohtlikust materjalist valmistatud põrand.** Kaitske põrandat Harvia kaitsealuse (≥3.5.). Kui põrand kerise ees on süttivast materjalist, paigalda mittesüttiv põrandakaitse.

**!** Põrand, millele keris paigutatakse peab taluma kerise jalgade poolt tekitatavat survet koos kivide ja korstnaga. Kui olemasolev põrand ei pea kerise raskusele vastu, tuleb kasutusele võtta korrigeerivad meetmed (näiteks koormust jaotav plaat).

**!** Keriselt põrandale langeva tuha, kivitükikeste ja metallhelveste mõjul määrduvad heledast materjalist põrandad. Kasutage tumedast materjalist valmistatud põrandakatteid ja tumedat vuugisegu.

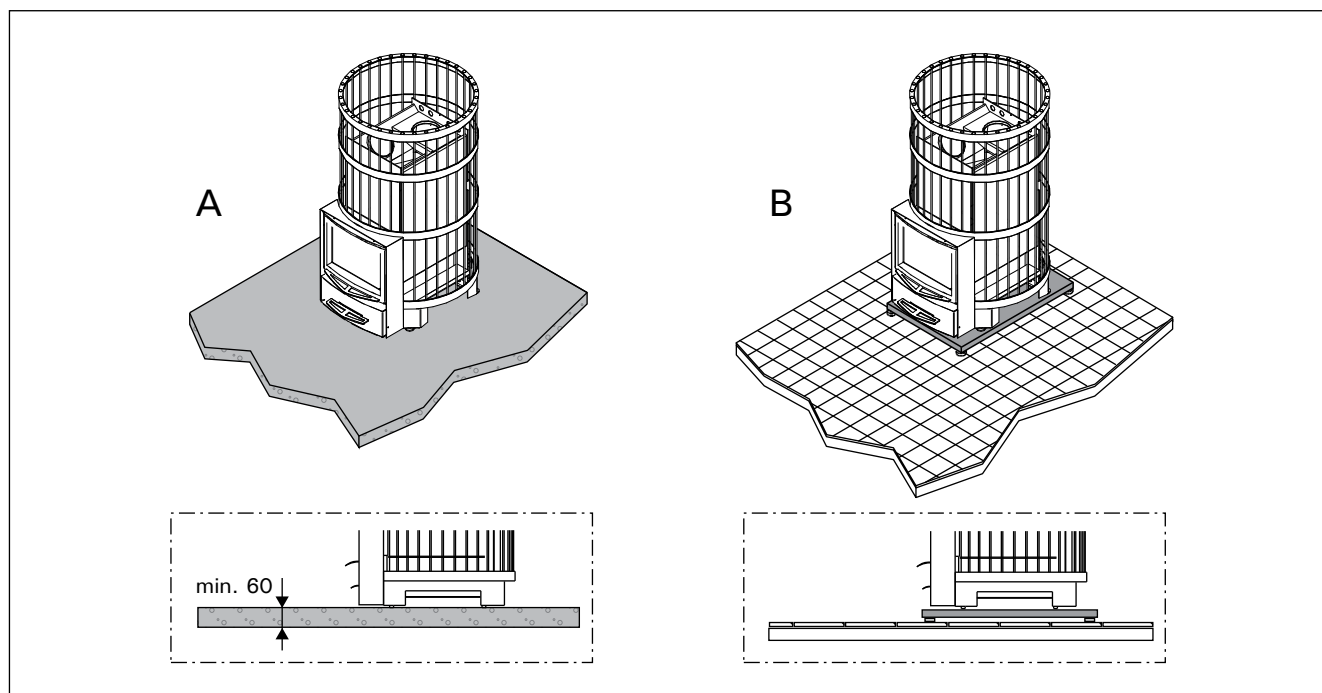


Рисунок 8. Защита пола (все размеры приведены в миллиметрах)

Joonis 8. Põranda kaitsmine (kõik mõõtmed millimeetrites)



### 3.1.3. Безопасные расстояния



Неправильная укладка камней может привести к нагреванию окружающих предметов до опасных температур, даже если они находятся на безопасном расстоянии. Указанные безопасные расстояния применимы только, если укладка камней была выполнена в порядке, описанном в разделе 2.4.

Рисунок 9.

- **Потолок.** Минимальное расстояние от верха каменки до потолка составляет (A).
- **Стены и полки изготовлены из воспламеняющихся материалов.** Минимальное безопасное расстояние до воспламеняющихся материалов: с обеих сторон каменки (B), позади нее (C) и перед ней (D).
- **Кирпичные стены (E).** Оставьте между стенами и каменкой 50 мм так, чтобы воздух мог циркулировать за каменкой и сбоку. Если каменка установлена в нише стены, оставьте между ней и стенами расстояние 100 мм для обеспечения циркуляции воздуха.

### 3.1.3. Ohutuskaugused



Kivide ebaõige asetamine võib põhjustada ümbritsevate struktuuride kuumenemise ohtlikele temperatuuridele isegi väljaspool ohutuskaugusi. Määratud ohutuskaugused kehtivad ainult juhul, kui kivid on asetatud nii, nagu kirjeldatud lõigus 2.4.

Joonis 9.

- **Lagi.** Minimaalne ohutuskaugus kerise ja lae vahel (A).
- **Põlevatest materjalidest valmistatud seinad ja pingid.** Minimaalne ohutusvahemaa tuleohtlike materjalidega: kerise külgedel (B), taga (C) ja selle ees (D).
- **Kiviseinad (E).** Jätke kerise ja seinte vahele 50 mm, eeldusel, et on olemas õhuringlus kerise ette ja ühele küljele. Kui keris paigaldatakse seinarova, jätke kerise ja seinade vahel õhuringluse tarvis vabaks 100 mm.

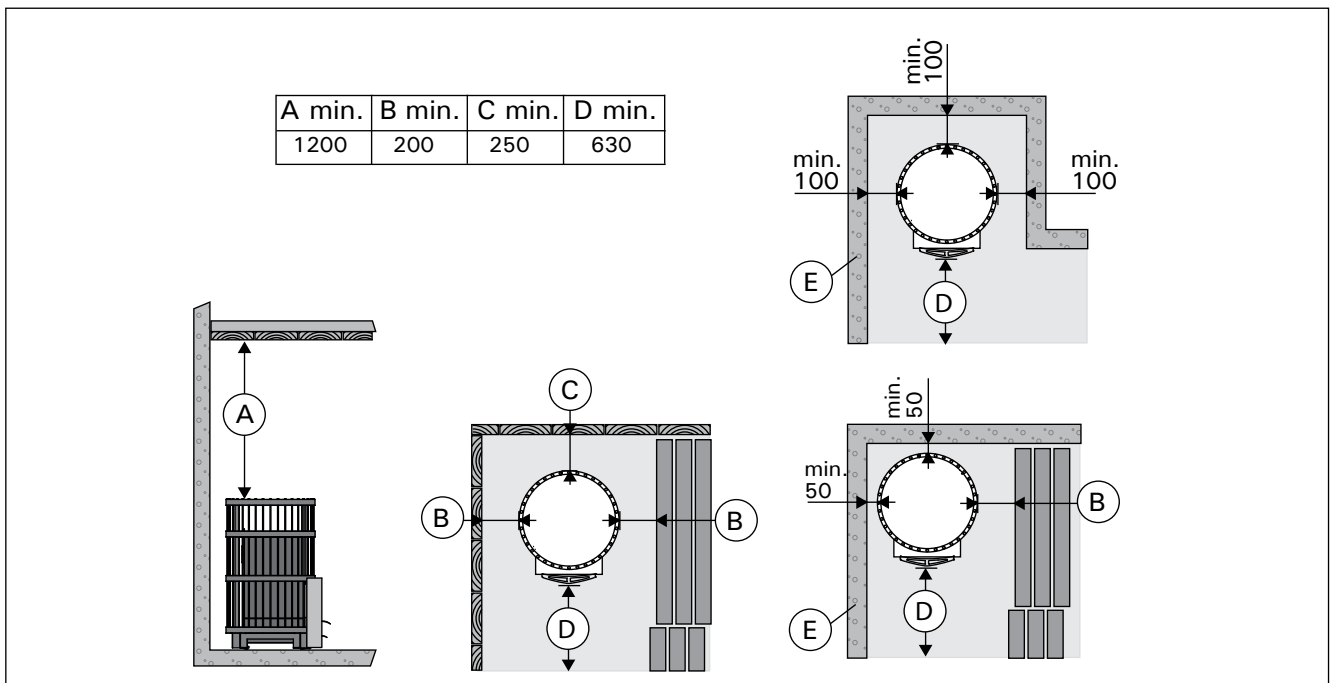


Рисунок 9. Безопасные расстояния (все размеры приведены в миллиметрах)

Joonis 9. Ohutuskaugused (kõik mõõtmed millimeetrites)

### 3.1.4. Элементы защиты Legend

- **Защитное основание WL100.**
- **Защитное ограждение для каменки WL200.**  
На каменке должно быть смонтировано защитное ограждение. одинарному защитному покрытию. Рис. 10.
- **Защитное ограждение дымовой трубы WL300.**  
для Legend. Устанавливается вокруг дымовой трубы и заполняется камнями. Подходит как к прямой, так и к наклонной дымовой трубе. Рис. 10.

### 3.1.4. Legend kaitsetarvikud

- **Legend kaitsealus WL100.**
- **Legend kaitsesein WL200.** Kerise külge kinnitav kaitsesein. Vastab ühekordsele kaitsekihile. Joonis 10.
- **Legend suitsutoru kate WL300.** Paigaldatakse ümber suitsutoru ja täidetakse kividega. Sobib nii sirgetele kui nurga all olevatele suitsutorudele. Joonis 10.

## 3.2. Установка каменки

### 3.2.1. Регулируемые ножки каменки

Регулируемые ножки позволяют надежно установить каменку на неровном полу. Регулируемый диапазон 0–30 мм. Регулируемые ножки следует отвернуть настолько, чтобы их можно было регулировать открытым ключом (17 мм), когда каменка установлена на место.

## 3.2. Kerise paigaldamine

### 3.2.1. Kerise reguleeritavad jalad

Tänu reguleeritavatele jalgadele püsib keris kindlalt paigal ka kaldus põrandal. Reguleerimisala on 0–30 mm. Reguleeritavad jalad tuleb nii palju oma pesast välja keerata, et neid saaks kerise paikatõstmise järel 17 mm lihtvõtmeaga reguleerida.

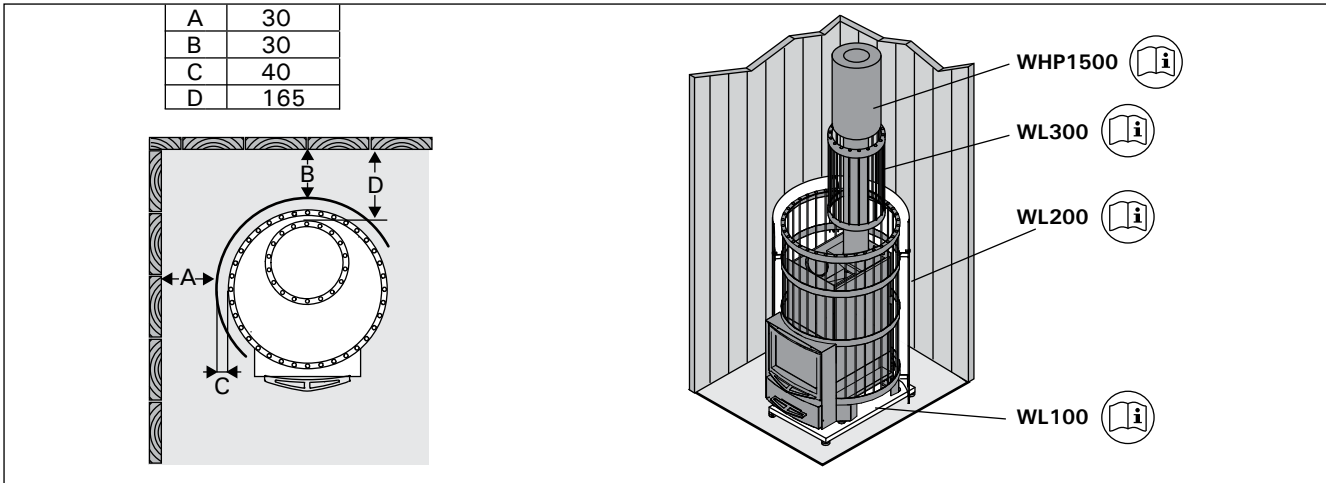


Рисунок 10 Элементы защиты Legend  
Joonis 10. Legend kaitsetarvikud

**!** **Внимание!** При передвижении каменки по полу ее регулируемые ножки могут повредить покрытие пола.

### 3.2.2. Присоединение каменки к каменному дымоходу

Проделайте отверстие в огнеупорной стене для присоединения к дымоходу. Диаметр отверстия должен быть немного больше диаметра соединительной дымовой трубы. Подходящий зазор вокруг трубы составляет примерно 10 мм. Обратите внимание на то, что отверстие должно находиться на соответствующей высоте, если Вы намереваетесь использовать, например, защитное основание. Рекомендуется закруглить внутренние края отверстия дымохода, чтобы обеспечить беспрепятственный проход печных газов в дымоход. Для облегчения процедуры установки каменки предусмотрены дополнительные принадлежности (▷3.5.).

#### Присоединение каменки к каменному дымоходу через заднее соединительное отверстие (рис. 11)

1. Отсоедините съемные прутья каркаса 2 шт.
2. Присоедините соединительную дымовую трубу к заднему соединительному отверстию. Убедитесь, что соединительная труба надежно закреплена на месте.
3. Установите каменку на место. Не перекройте дымо-

**!** **Tähelepanu!** Reguleeritavad jalad võivad kerise põrandal liigutamisel põrandapinda kriimustada.

### 3.2.2. Kerise ühendamise suitsulõõriga

Tehke tulekindlasse seina suitsutoru jaoks auk. Auk peab olema ühendustorust pisut suurem. Toru ümber peaks jääma umbes 10 mm laiune õhuvähe. Kui te kavatsete paigaldada kerise alla näiteks kaitseplaadi, siis arvestage ava kõrguse valikul ka plaadi paksusega. Selleks, et suitsugaasid saaksid vabalt suitsutorru voolata, peaksid suitsutoru sisenurgad olema ümarad. Paigaldamise lihtsustamiseks on saadaval täiendavad tarvikud (▷3.5.).

#### Kerise ühendamise seina suitsukäiguga tagumise ühendusava kaudu (joonis 11)

1. Eemaldage eemaldatavad talad 2 tk.
2. Ühendage suitsutoru tagumise ühendusavaga. Veenduge, et toru tihedalt kohale asetuks.
3. Lükake keris kohale. Ärge takistage tõmmet lõõris lükates suitsutoru liiga sügavale lõõri. Vajadusel lühendage toru.
4. Tihendage suitsutoru ja tulekindla seina ühendus, näiteks tulekindla mineraalvillaga. Veenduge suitsukäigu ühenduse tiheduses. Vajadusel lisage tulekindlat mineraalvilla.

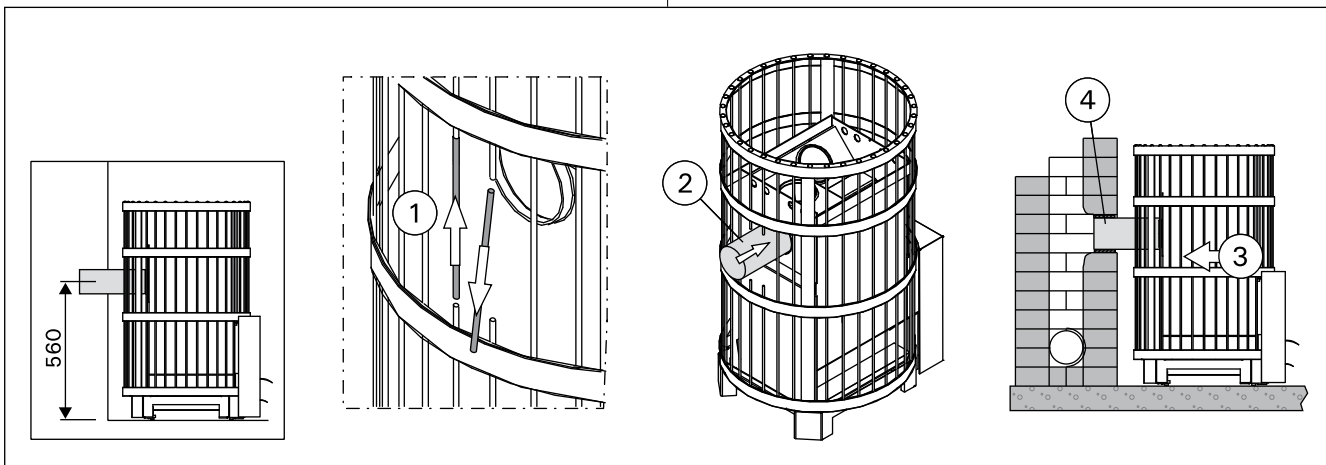


Рисунок 11. Присоединение каменки к каменному дымоходу через заднее соединительное отверстие (все размеры приведены в миллиметрах)

Joonis 11. Kerise ühendamise suitsulõõriga tagumise ühendusava kaudu (kõik mõõtmed millimeetrites)

ход, задвинув соединительную дымовую трубу слишком глубоко. При необходимости, укоротите трубу.

4. Загерметизируйте место входа соединительной трубы в стену, например, с помощью огнеупорной минеральной ваты. Проверьте качество герметичного уплотнения дымовой трубы. При необходимости добавьте минеральной ваты.

#### Присоединение каменки к каменному дымоходу через верхнее соединительное отверстие (рис. 12)

Для верхнего соединения (>3.5.) понадобится угловая дымовая труба (45° или 90°).

1. Переставьте заглушку с верхнего соединительного отверстия на заднее.
2. Отогните крепежные пружины заглушки в стороны через верхнее соединительное отверстие, чтобы заглушка плотно зафиксировалась в отверстии.
3. Присоедините дымовую трубу к верхнему соединительному отверстию. Убедитесь, что соединительная труба надежно закреплена на месте.
4. Задвиньте каменку на место. Не перекройте дымоход, задвинув соединительную дымовую трубу слишком глубоко. При необходимости, укоротите трубу.
5. Загерметизируйте место входа соединительной трубы в стену, например, с помощью огнеупорной минеральной ваты. Проверьте качество герметич-

#### Kerise ühendamine seina suitsukäiguga ülemise ühendusava kaudu (joonis 12)

Ülemise ühendusava jaoks läheb vaja nurga all (45° või 90°) olevat suitsutoru (>3.5.).

1. Liigutage blokeeriv kate ülemiselt ühendusavalt tagumisele ühendusavale.
2. Painutage katte kinnitusvedrud ülemise ühendusava kaudu külgedele, et kate jääks tihedalt paigale.
3. Ühendage suitsutoru ülemise ühendusavaga. Veenduge, et toru tihedalt kohale asetuks.
4. Lükake keris kohale. Ärge takistage tõmmet lõõris lükates suitsutoru liiga sügavale lõõri. Vajadusel lühendage toru.
5. Tihendage suitsutoru ja tulekindla seina ühendus, näiteks tulekindla mineraalvillaga. Veenduge suitsukäigu ühenduse tiheduses. Vajadusel lisage tulekindlat mineraalvilla.

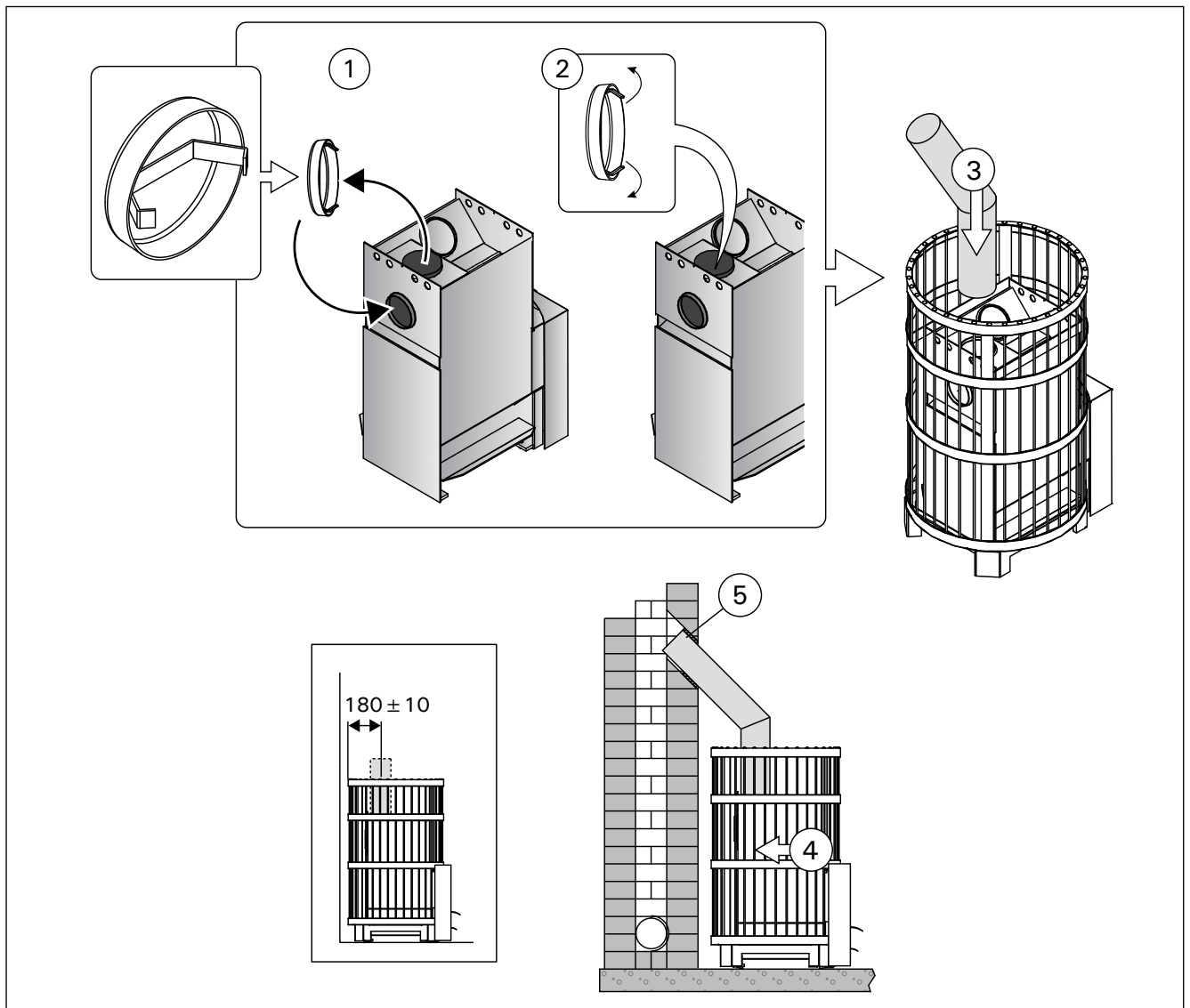


Рисунок 12. Присоединение каменки к каменному дымоходу через верхнее соединительное отверстие (все размеры приведены в миллиметрах)

Joonis 12. Kerise ühendamine suitsulõõriga ülemise ühendusava kaudu (kõik mõõtmised millimeetrites)

ного уплотнения дымовой трубы. При необходимости добавьте минеральной ваты.

### 3.2.3. Присоединение печи к стальному дымоходу Harvia

Стальной дымоход Harvia с маркировкой CE может быть использован для отвода газообразных продуктов сгорания. Дымовые трубы дымохода изготовлены из нержавеющей стали; дымоход имеет огнеупорную изоляцию. Дымоход имеет круглое поперечное сечение. Диаметр дымовой трубы равен 115 мм, а диаметр внешней обшивки - 220 мм.

1. Переставьте заглушку с верхнего соединительного отверстия на заднее.
2. Отогните крепежные пружины заглушки в стороны через верхнее соединительное отверстие, чтобы заглушка плотно зафиксировалась в отверстии.
3. Присоединение стальную трубу дымохода к верхнему соединительному отверстию в каменке. Убедитесь, что дымовая труба надежно закреплена на месте. Ознакомьтесь с подробными инструкциями по монтажу стального дымохода!



**Если вокруг каменки используется защитная обшивка, изоляция дымохода должна начинаться на уровне верхнего края обшивки или ниже его.**

Безопасное расстояние между воспламеняющимися конструкциями и внешней стальной рубашкой дымохода должно составлять не менее 100 мм.

### 3.2.3. Kerise ühendamine Harvia teraskorstnaga

Suitsugaaside eemaldamiseks võib kasutada CE-märgisega Harvia teraskorstent, kus on roostevabast terasest suitsutorud ja korsten on isoleeritud tulekindlaks. Korstna läbilõige on ümmargune. Suitsutoru diameeter on 115 mm ja välismantlil 220 mm.

1. Liigutage blokeeriv kate ülemiselt ühendusavalt tagumisele ühendusavale.
2. Painutage kate kinnitusvedrud ülemise ühendusava kaudu külgedele, et kate jääks tihedalt paigale.
3. Ühendage teraskorstna suitsutoru kerise ülemise ühendusavaga. Veenduge, et suitsutoru tihedalt kohale asetuks. Vt üksikasjalikke juhiseid teraskorstna paigaldusjuhistes.



**Kui kerise ümber kasutatakse kaitsekihti, siis peab suitsulõõri isoleeritud osa algama kaitsekihi ülapiinnaga samalt tasapinnalt või madalamalt!**

Süttiva konstruktsiooni ja korstna väliskesta vaheline ohutuskaugus peab olema vähemalt 100 mm.

### 3.3. Изменение стороны подвески дверцы каменки

Дверь топки можно подвесить так, чтобы она открывалась либо вправо, либо влево. Рисунок 13.

### 3.3. Kerise põlemiskambri ukse avanemissuuna muutmine

Põlemiskambri ukse saab panna avanema nii paremale kui ka vasakule poole. Vt joonis 13.

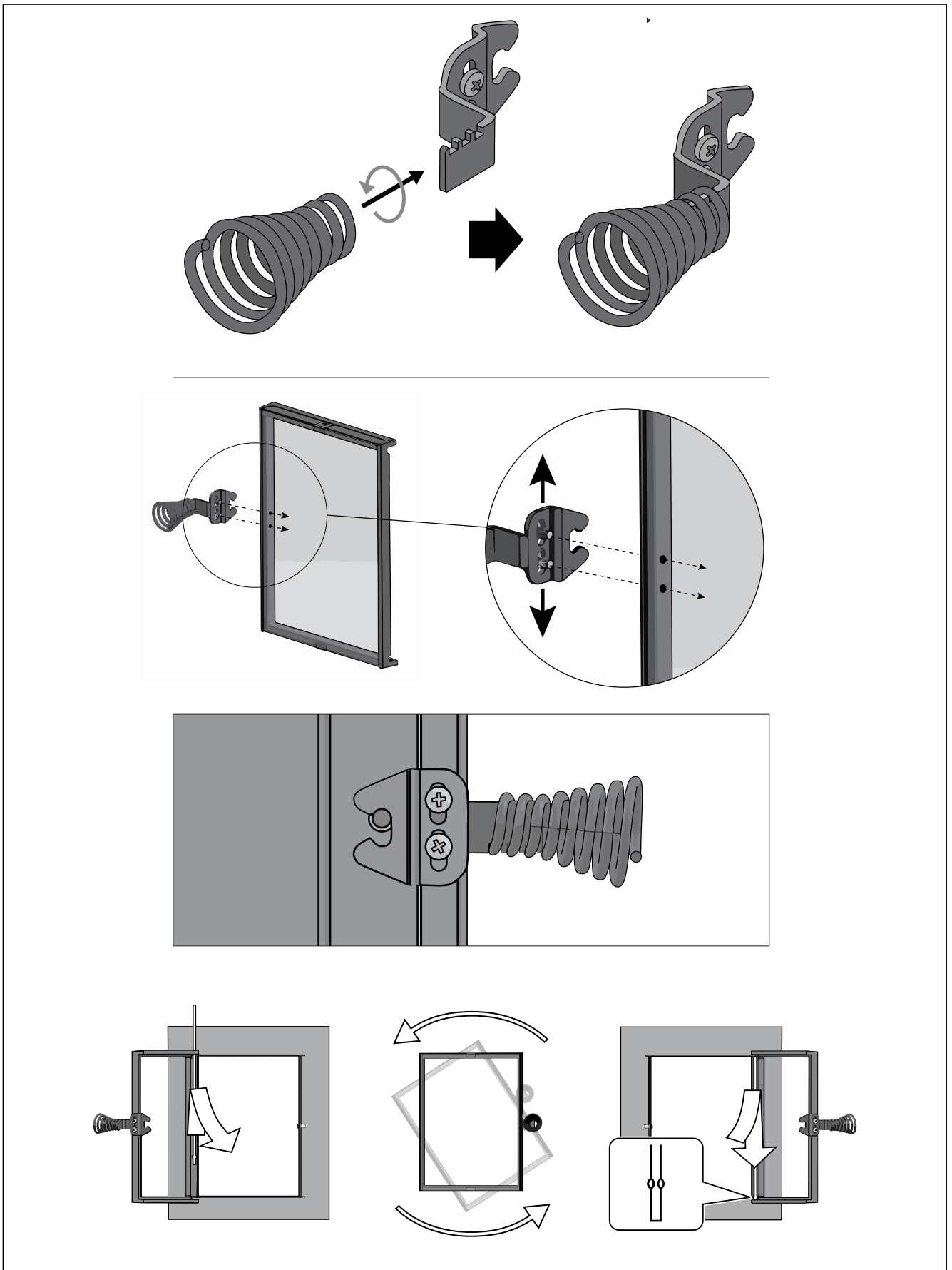


Рисунок 13. Изменение стороны подвески дверцы каменки  
Joonis 13. Kerise põlemiskambri ukse avanemissuuna muutmine

### 3.4. Дополнительные принадлежности

- A. Стальной дымоход Harvia WHP1500.** ▶3.2.3.
- B. Водонагреватель VL22I.** Устанавливается на верхнем соединительном отверстии. При использовании защитного ограждения недостаточно большого размера, чтобы защитить воспламеняющиеся материалы вокруг каменки от тепла, исходящего от трубы между водонагревателем и дымоходом, на трубу следует установить радиаторное покрытие.
- C. Радиаторное покрытие WZ020130.** Устанавливается вокруг дымовой трубы. Безопасное расстояние от воспламеняющихся материалов до незащищенной дымовой трубы составляет 500 мм. При использовании радиаторного покрытия безопасное расстояние можно сократить до 250 мм.
- D. Соединительная труба WZ020ST.** Позволяет поднять водяной бак на нужную высоту.
- E. Угловая труба дымохода.** Различные модели.
- F. Соединитель для каменных дымоходов WZ011115.** Подсоединяется к отверстию дымохода, не требует дополнительных уплотнителей. На внутренней стороне уже установлен уплотнитель.
- G. Проходной фланец для дымовой трубы WZ020115.** Закрывает отверстие дымохода и уплотнение в стене. Изготовлен из нержавеющей стали. Состоит из двух частей, что позволяет использовать его на трубах, изогнутых под различными углами.
- H. Защитное основание WL100.** ▶3.1.4.
- I. Защитное ограждение для каменки WL200.** ▶3.1.4.
- J. Защитное ограждение дымовой трубы WL300.** ▶3.1.4.

### 3.4. Tarvikud

- A. Harvia teraskorsten WHP1500.** ▶3.2.3.
- B. Veesoojendi VL22I.** Paigaldatakse ülemise ühendusava peale. Kui kaitsekiht või muu kasutatav kaitse ei ole piisavalt suur kerist ümbritsevate tuleohtlike materjalide kaitsmiseks veesoojendi ja suitsukäigu vahelise toru soojuskiirguse eest, peate ümber toru paigaldama kiirguskaitse.
- C. Soojuskiirguse kaitse WZ020130.** Paigaldatakse ümber suitsutoru. Tuleohtlike materjalide ohutuskaugus kaitsmata suitsutorust on 500 mm. Kiirguskaitse kasutamisel on ohutuskaugus 250 mm.
- D. Ühendustoru WZ020ST.** Tõstab veemahuti õigele tasemele.
- E. Nurga all olev suitsutoru.** Erinevad mudelid.
- F. Kiviseinte ühendus WZ011115.** Ühendatakse suitsukäigu avaga, ei vaja teisi tihendeid. Sisepõljel on juba tihend olemas.
- G. Suitsutoru äärik WZ020115.** Katab seinas suitsukäigu ava ja tihenduse ääred. Valmistatud roostevabast terasest. Erineva nurga all asetsevate suitsutorudega kasutamiseks koosneb see kahest osast.
- H. Legend kaitsealus WL100.** ▶3.1.4.
- I. Legend kaitsesein WL200.** ▶3.1.4.
- J. Legend suitsutoru kate WL300.** ▶3.1.4.

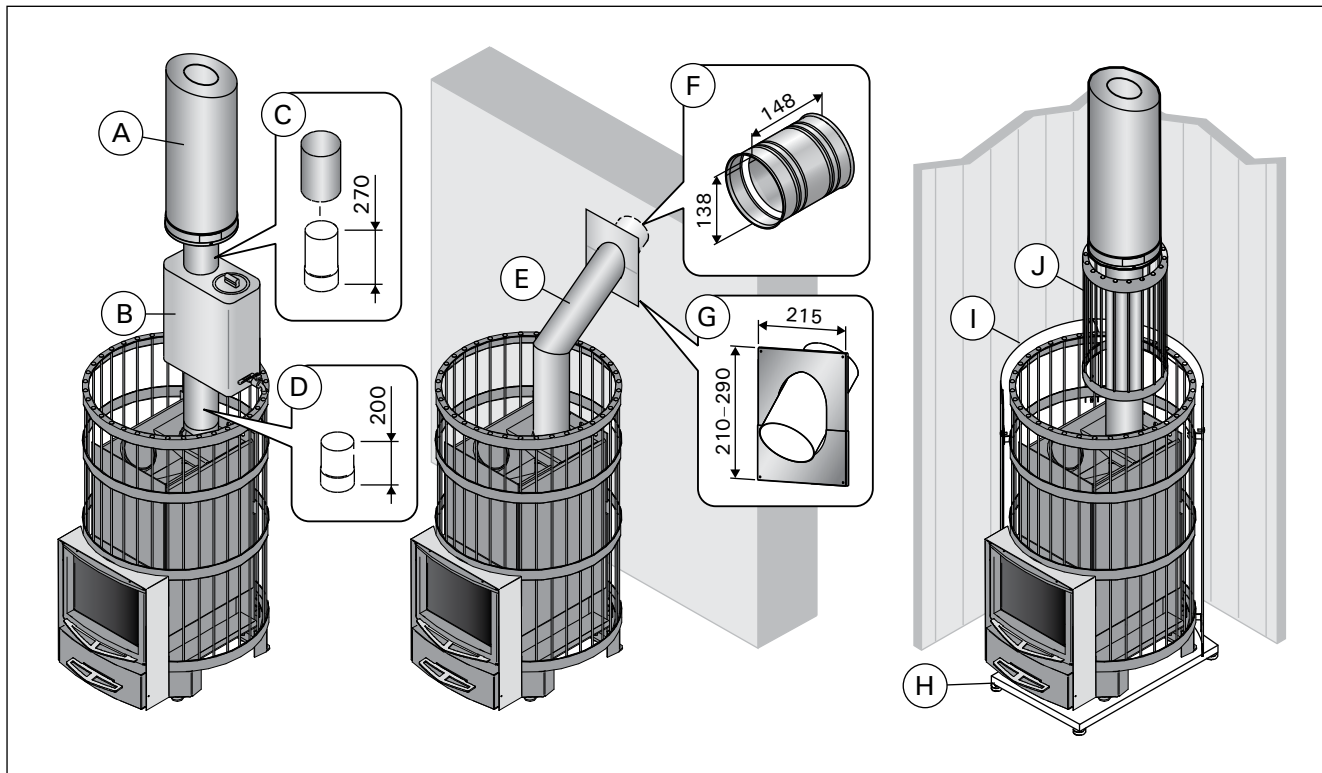
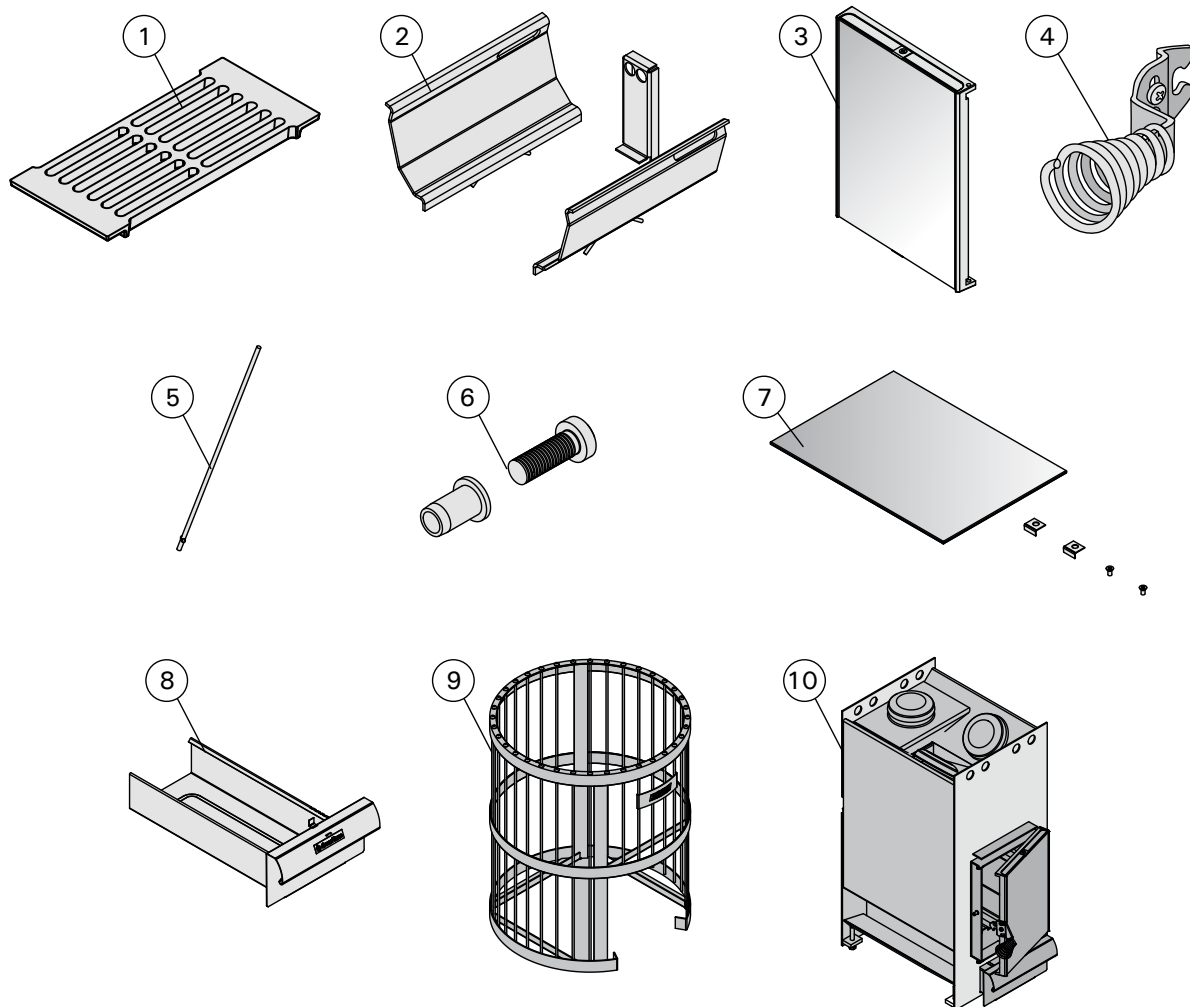


Рисунок 17. Дополнительные принадлежности (все размеры приведены в миллиметрах)

Joonis 17. Tarvikud (kõik mõõtmed millimeetrites)

## 4. ЗАПАСНЫЕ ЧАСТИ

## 4. VARUOSAD




1	Каминная решетка	Tuharest	ZKIP-10
2	Каналы воздуха для горения, GreenFlame	Põlemisõhu kanalid, GreenFlame	WX678
3	Большая стеклянная дверь	Suur klaasuks	WX673
4	Ручка для большой стеклянной двери	Suure klaasukse sang	WX687
5	Шкворень для двери, длинный	Ukse teljetihvt, pikk	WX675
6	Стопорный штифт	Riivi tihvt	WX674
7	Стекло 221x310 + крепления	221 × 310 cm klaas + kinnitid	WX676
8	Зольник со стопором	Stoppseadisega tuhakarp	WX682
9	Стальной каркас Legend 240	Legend 240 terasraam	WX502
10	Дополнительный корпус каменки	Kerise varukorpus	WX677

	<b>Legend 240 Green Flame (WK200LD)</b>
Volume de la cabine de sauna (m <sup>3</sup> ) (Hauteur min. de la cabine de sauna 2,1m) Volume della stanza della sauna (m <sup>3</sup> ) (altezza minima della stanza della sauna 2,1 m)	10-20
Classe de température requise de la cheminée Classe di temperatura necessaria della cappa	T600
Diamètre de l'ouverture de raccordement (mm) Diametro di apertura dell'attacco (mm)	115
Quantité de pierres (max. kg) Quantità delle pietre (max. kg)	200
Taille des pierres (cm) Dimensione delle pietre (cm)	Ø10-15
Poids (kg) Peso (kg)	82
Diamètre du cadre en acier (mm) Diametro del telaio in acciaio	600
Profondeur + rallonge du foyer (mm) Profondità + estensione del braciere (mm)	600
Hauteur + pieds réglables (mm) Altezza + piedini regolabili (mm)	835 +0-30
Épaisseur du couvercle du foyer (mm) Spessore del coperchio del braciere (mm)	10
Longueur maximale du bois de chauffage (cm) Lunghezza massima della legna (cm)	39
Diamètre du bois de chauffage (cm) Diametro della legna (cm)	8-15
Volume du récipient d'eau (l) Volume del serbatoio dell'acqua (l)	-

**Tableau 1. Données techniques****Tabella 1. Dati tecnici**




**Déclaration de performance**  
**Dichiarazione di prestazioni**

Utilisation envisagée Utilizzo previsto	Poêles pour sauna à foyer mixte alimentés en bois massif Stufe da sauna a più fuochi, alimentate a legna/Scheitholz	 Harvia P.O.Box 12 40951 Muurame Finland 20 <b>EN 15821:2010</b>
Le produit est conforme aux normes suivantes Il prodotto è conforme ai seguenti standard	Les produits sont testés conformément aux méthodes décrites dans la norme EN 15821:2010 I prodotti vengono testati secondo i metodi descritti nello standard EN 15821:2010	
Organisme notifié (numéro d'identification) Organismo riconosciuto (numero identificativo)	VTT, PL 1000, 02044 VTT, Finland (0809)	

		<b>DoP22LG240GF</b>
Type de produit Tipo di prodotto	Performance déclarée – Caractéristique essentielle Prestazione dichiarata – Caratteristica essenziale	<b>Legend 240 GreenFlame</b> (WK200LD)
Combustible Carburante		Bois Legna
Protection antincendio (innesco, rischi per gli elementi vicini) Sécurité anti-incendie (amorçage, risque pour les éléments adjacents)		p
- distances de sécurité par rapport aux matériaux combustibles - distanza di sicurezza da materiali infiammabili		▷3.1.3.
Émissions des produits combustibles Emissione di sostanze prodotte dalla combustione		p
Température de surface Temperatura della superficie		p
Rejet de substances dangereuses Rilascio di sostanze tossiche		NPD
Facilité de nettoyage Lavabilità		p
Température des gaz de combustion* Temperatura dei gas di scarico*		455 °C
Résistance mécanique Resistenza meccanica		p
Puissance de chauffe de la cabine de sauna Emissione termica della stanza della sauna		15.9 kW
- émissions de monoxyde de carbone à 13 % O <sub>2</sub> - emissioni di monossido di carbonio al 13 % O <sub>2</sub>		2856 mg/m <sup>3</sup>
- émissions de monoxyde de carbone (%) à 13 % O <sub>2</sub> - CO-emission (%) 13 % O <sub>2</sub>		0,23
- rendement total - efficienza totale		64,2
- tirage de cheminée* - tiraggio fumi*		12 Pa
- charge d'amorçage - carico di accensione		6,5 kg
- charge de ravitaillement - carichi di rifornimento		I : 4,5kg, II : 3kg
- espace du bac à cendres (après la phase d'amorçage) - distanza dalla cassetta per la cenere (dopo la fase di accensione)		n. 30 mm
Durabilité Durevolezza		p
Débit massique des gaz de combustion* Flusso di massa dei gas di scarico*		16,5 g/s

\* Porte du poêle fermée/ Sportello della stufa chiuso

p Admis/Idoneo, NPD Aucune performance déterminée/Nessuna prestazione determinata

Muurame, Finland, 21.2.2020		Teemu Harvia Technical Director/Technische Leiter teemu.harvia@harvia.fi +358 207 464 038
-----------------------------	---	--

**Tableau 2.**  
**Tabella 2.**

## 1. GENERALITES

Choisissez soigneusement le modèle de poêle. Un poêle de puissance trop faible doit être chauffé plus longtemps et de façon plus intense, ce qui réduit sa durée de vie.

Lors du choix du poêle, notez que les surfaces des murs et du plafond qui ne sont pas isolées (surfaces en brique, en verre, en tuiles et en béton) augmentent les besoins en terme de puissance. Pour chaque mètre carré de surface composé de telle matière, vous devez calculer un volume supplémentaire de 1,2 m<sup>3</sup>. Si les parois du sauna sont en madriers massifs, le volume doit être multiplié par 1,5.

Exemples :

- Une cabine de sauna de 10 m<sup>3</sup> dotée d'un mur de brique de 2 m de haut et 2 m de large équivaut à une cabine d'environ 15 m<sup>3</sup>.
- Une cabine de sauna de 10 m<sup>3</sup> dotée d'une porte en verre équivaut à une cabine d'environ 12 m<sup>3</sup>.
- Une cabine de sauna de 10 m<sup>3</sup> dotée de parois en madriers massifs équivaut à une cabine d'environ 15 m<sup>3</sup>.

Si nécessaire, le distributeur ou le représentant d'usine peut vous guider dans le choix de votre poêle. Pour plus d'informations, vous pouvez aussi visiter notre site Web à l'adresse [www.harviasauna.com](http://www.harviasauna.com).

### 1.1. Composants du poêle

- Cadre en acier
- Corps du poêle
- Ouverture de raccordement arrière
- Ouverture de raccordement supérieure
- Ouverture de ramonage
- Porte du foyer
- Bac à cendres

## 1. INFORMAZIONI GENERALI

Scegli con cura il modello della stufa. Una stufa con un'emissione troppo bassa dev'essere riscaldata più a lungo e con maggiore intensità, e questo ne ridurrà il ciclo vitale.

Ricorda: pareti e soffitti non isolati (per esempio, superfici di mattoni, vetro, piastrelle e cemento) aumentano i requisiti d'emissione della stufa. Per ogni metro quadrato di tali superfici di pareti e soffitti, devi calcolare un volume aggiuntivo di 1,2 m<sup>3</sup>. Se le pareti della sauna sono di tronco massiccio, il volume dev'essere moltiplicato per 1,5.

Esempi:

- Una stanza della sauna di 10 m<sup>3</sup> con una parete di mattoni alta 2 metri e spessa 2 metri è l'equivalente di una stanza della sauna di circa 15 m<sup>3</sup>.
- Una stanza della sauna di 10 m<sup>3</sup> con porta di vetro è l'equivalente di una stanza della sauna di circa 12 m<sup>3</sup>.
- Una stanza della sauna di 10 m<sup>3</sup> con pareti di tronchi di legno massiccio è l'equivalente di una stanza della sauna di circa 15 m<sup>3</sup>.

Se necessario, il venditore o il rappresentante della nostra fabbrica potranno aiutarti nella scelta della stufa. Per ulteriori dettagli, puoi visitare il nostro sito Internet [www.harviasauna.com](http://www.harviasauna.com).

### 1.1. Parti della stufa

- Telaio in acciaio
- Corpo della stufa
- Apertura dell'attacco posterior
- Apertura dell'attacco superiore
- Apertura per la fuliggine
- Sportello della stufa
- Cassetta per la cenere

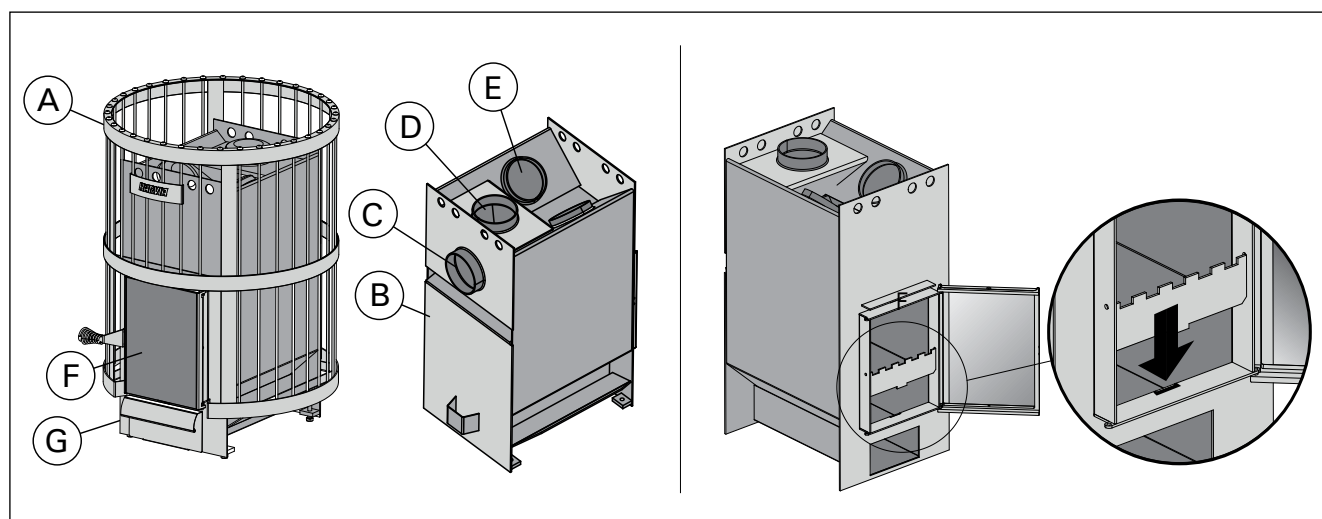


Figure 1. **Composants du poêle.** Note! Utilisez uniquement les pièces de rechange recommandées par le fabricant. Toute modification du poêle sans autorisation est interdite.

Figura 1. **Parti della stufa.** Attenzione! Usa soltanto pezzi di ricambio raccomandati dal produttore. Le modifiche non autorizzate alla stufa sono vietate.

## 1.2. Combustion

Le poêle possède une grille spéciale qui améliore la combustion. Les conduits d'air de combustion (1) du foyer acheminent une partie de l'air au-dessus du feu jusqu'à la partie supérieure du foyer (figure 2). Ainsi, les gaz de combustion brûlent eux aussi et génèrent de la chaleur. Les conduits d'air de combustion sont poussés à côté de la paroi arrière des poêles. Quatre trous devraient être visibles depuis la grille de feu.

De plus, le matériau de combustion (▷2.3.) et la méthode d'allumage (▷2.5.) ont une influence significative sur l'efficacité de la combustion et sur les émissions de gaz de combustion.

## 1.2. Combustione

La stufa è dotata di una griglia speciale, che migliora il processo di combustione: i canali dell'aria di combustione (1) del bruciere portano una parte dell'aria sopra alla fiamma fino alla parte superiore del bruciere (figura 2). In questo modo, anche i gas di scarico bruciano e generano calore. I canali dell'aria di combustione sono spinti vicino alla parete posteriore della stufa, dovrebbe essere possibile vedere 4 buchi (2).

Inoltre, il materiale combustibile (▷2.3.) e il metodo di accensione (▷2.5.) influiscono significativamente sull'efficienza della combustione e sulle emissioni dei gas di scarico.

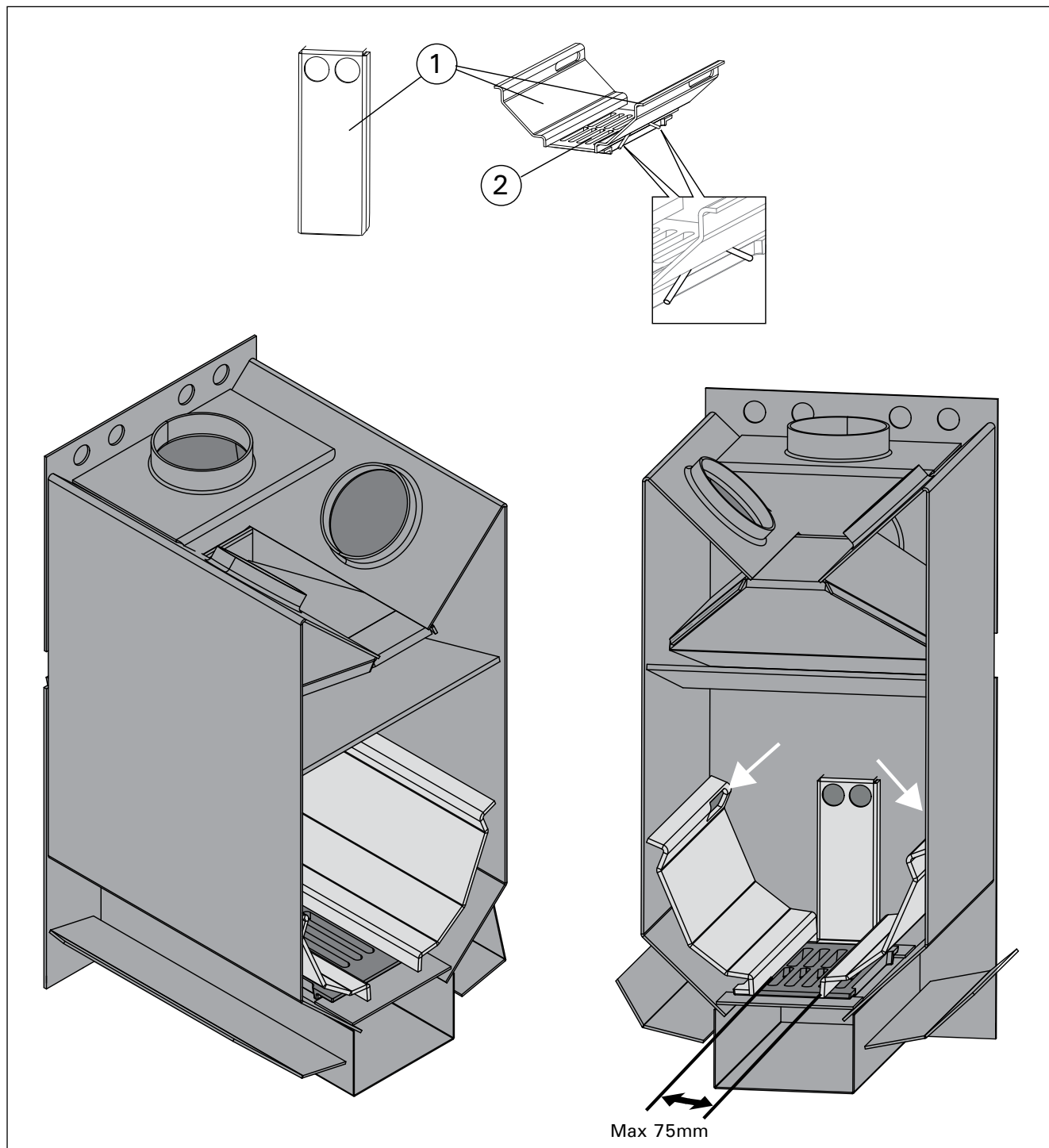


Figure 2. Conduits d'air de combustion  
 Figura 2. Canali dell'aria di combustione

## 2. INSTRUCTIONS D'UTILISATION



Lisez attentivement les présentes instructions avant d'utiliser le poêle.

### 2.1. Avertissements

- Des séances prolongées dans un sauna chaud provoquent une élévation de la température du corps qui peut s'avérer dangereuse.
- Se tenir éloigné des pierres et les parties métalliques du poêle. Elles risquent de provoquer des brûlures.
- Veiller aussi à ne pas projeter d'eau sur les pierres lorsque quelqu'un se trouve à proximité du poêle, la vapeur bouillante risquant de causer des brûlures.
- Tenir les enfants éloignés du poêle.
- Les enfants, les handicapés et les personnes affaiblies ou en mauvaise santé doivent être accompagnés lors des séances de sauna.
- Il est conseillé de consulter un médecin au cas où les séances de sauna seraient contre-indiquées.
- Discuter avec un pédiatre de la participation éventuelle d'enfants en bas âge aux séances de sauna.
- Toujours se déplacer avec la plus grande prudence, les bancs et le sol pouvant être glissants.
- Ne pas prendre un sauna sous l'effet de produits narcotiques (alcool, médicaments, drogues etc.).
- Ne jamais dormir dans un sauna chaud.
- L'air marin et humide est susceptible d'avoir une action corrosive sur les surfaces métalliques.
- Ne pas utiliser le sauna pour y faire sécher du linge sous peine de provoquer un incendie.

### 2.2. Préparation du poêle à l'utilisation



Avant de mettre le poêle en marche, effectuez la première procédure de chauffage. Le but de cette procédure est de brûler la couche de peinture protectrice sur le corps du poêle. ne fois la fumée dissipée, le poêle est prêt pour une utilisation normale.

1. Si possible, faites chauffer le corps du poêle en extérieur jusqu'à ce qu'il arrête d'émettre de la fumée. Installez des conduits à fumée (si disponibles) pour le tirage. Laissez le corps du poêle refroidir.
2. Installez le poêle en suivant les instructions. Placez les pierres dans le poêle.
3. Chauffez le sauna à la température normale d'utilisation. Assurez-vous que la cabine de sauna soit bien ventilée, car le corps du poêle pourrait encore émettre de la fumée et des odeurs. Vous pouvez utiliser le poêle normalement lorsqu'il n'émet plus de fumée.

### 2.3. Matériau combustible

Le bois sec est le meilleur matériau de chauffage du poêle. S'ils sont secs, les morceaux de bois de chauffage résonnent lorsqu'ils s'entrechoquent. L'humidité du bois a une incidence importante sur la propreté de la combustion et l'efficacité du poêle. Vous pouvez allumer le feu à l'aide d'écorces de bou-

## 2. ISTRUZIONI PER L'USO



Leggi attentamente le istruzioni prima di utilizzare la stufa.

### 2.1. Avvertenze

- Una lunga permanenza in una sauna calda provoca l'aumento della temperatura corporea, il che potrebbe essere pericoloso.
- State lontani dal riscaldatore quando è caldo. Le pietre e le superfici esterne del riscaldatore possono ustionare la pelle.
- Non gettare mai dell'acqua sulle pietre se ci sono delle persone vicino alla stufa: il vapore bollente potrebbe ustionarle.
- I genitori devono tenere i bambini lontani dal riscaldatore acceso.
- Non permettete a persone giovani, handicappate od ammalate di fare il bagno in sauna da sole.
- Consultate il vostro medico relativamente ai rischi che il bagno in sauna può comportare per la vostra salute.
- Consultate il vostro pediatra sull'opportunità di portare bambini piccoli in sauna.
- State molto attenti a muovervi all'interno della sauna, perché la piattaforma ed il pavimento possono essere scivolosi.
- Non entrate mai in una sauna calda se avete assunto alcolici, medicinali forti o sostanze stupefacenti.
- Non dormire mai in una sauna calda.
- L'aria di mare ed il clima umido possono corrodere le superfici metalliche del riscaldatore.
- Non appendete vestiti ad asciugare nella sauna, perché possono costituire un rischio di incendio. Inoltre, un contenuto eccessivo di umidità può danneggiare l'impianto elettrico.

### 2.2. Preparare la stufa per l'utilizzo



Prima di utilizzare la stufa per la prima volta, esegui la procedura di primo riscaldamento. Lo scopo di questa procedura è bruciare la vernice protettiva presente sul corpo della stufa. Quando la stufa smette di emettere fumo, è pronta per l'utilizzo.

1. Se possibile, riscalda le pareti della stufa all'esterno finché non avranno smesso di emettere fumo. Installa le canne fumarie (se disponibili) per l'aspirazione. Lascia raffreddare il corpo della stufa. Rimuovi meccanicamente la vernice rimasta, per esempio usando una spazzola di acciaio e un aspirapolvere.
2. Installa la stufa seguendo le istruzioni. Posiziona le pietre nella stufa (►2.4.).
3. Riscalda la sauna alla normale temperatura per il bagno. Assicurati che la stanza della sauna sia ventilata a dovere, poiché il corpo della stufa potrebbe emettere ancora fumo e cattivi odori. Quando la stufa smette di emettere fumo, è pronta per l'utilizzo.

### 2.3. Materiale combustibile

La legna secca è il materiale migliore per scaldare la stufa. Quando più ciocchi asciutti vengono inseriti insieme, fanno rumore. L'umidità della legna influisce significativamente sulla pulizia della combustione e sull'efficienza della stufa. Puoi accendere il fuoco usando corteccia di betulla o giornali.

Il valore termico del legno varia in base al tipo di

leau ou de journaux.

La valeur thermique du bois diffère selon la nature de ce dernier. Ainsi, par exemple, il faut brûler 15 % de hêtre en moins que de bouleau pour obtenir la même quantité de chaleur. **Le fait de brûler de grosses quantités de bois présentant une forte valeur thermique réduit la durée de vie du poêle !**

**Dans le poêle, ne brûlez pas les matériaux suivants :**

- les matériaux combustibles ayant un pouvoir calorifique élevé (copeaux de bois, plastique, charbon, briquettes, palettes)
- le bois peint ou imprégné
- les déchets (comme le plastique PVC, les textiles, le cuir, le caoutchouc, les couches jetables)
- les résidus de jardin (comme l'herbe et les feuilles)
- Combustible liquide

#### 2.4. Pierres pour sauna

**Les pierres pour poêle sont importantes en termes de sécurité de l'appareil. Afin de conserver la garantie, l'utilisateur est responsable du bon entretien du compartiment à pierres conformément aux spécifications et aux instructions.**

Informations importantes sur les pierres de poêle appropriées :

- Les pierres de poêle appropriées sont en péridotite, en dolérite à olivine, en olivine et en vulcanite.
- Utilisez uniquement la surface de clivage et/ou des pierres arrondies pour votre poêle.
- Les pierres en céramique et les pierres décoratives ne peuvent être utilisées qu'après approbation du fabricant et dans le respect des instructions qui leur sont propres.
- Veuillez noter que les pierres décoratives ne conviennent qu'à la couche supérieure du compartiment à pierres. En vue d'assurer une circulation suffisante de l'air, il ne faut pas trop tasser les pierres décoratives. Placez toutes les pierres décoratives de sorte qu'elles ne puissent toucher les résistances du poêle électrique. Si vous avez un poêle à bois, veillez à ce que les pierres ne touchent pas le cadre intérieur chaud du poêle.
- La garantie ne couvre pas les défauts dus à l'utilisation de pierres décoratives ou de pierres de poêle non recommandées par le fabricant.
- Le diamètre des pierres doit se situer entre 5 et 10 cm.
- Dépoussiérer les pierres avant de les empiler dans le poêle.

legno. Ad esempio, per ottenere la stessa quantità di calore è necessario bruciare il 15% in meno di faggio rispetto alla betulla. **Se si bruciano grandi quantità di legna che ha un elevato valore termico, la durata della stufa si riduce.**

**Non bruciare i seguenti materiali nella stufa:**

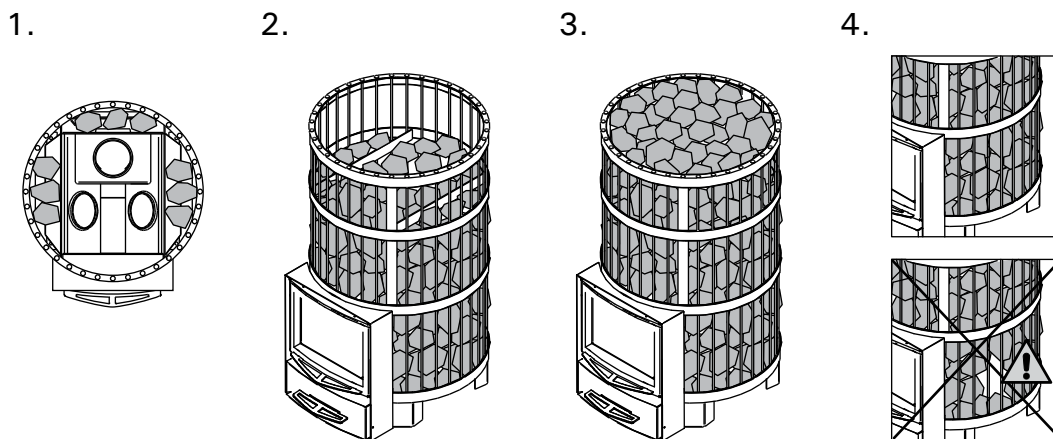
- Materiali combustibili dall'elevato valore termico (per esempio truciolato, plastica, carbone, bricchette o pellet)
- Legno dipinto o trattato
- Rifiuti (per esempio PVC, tessuti, pelle, gomma, pannolini)
- Rifiuti da giardino (per esempio erba e foglie)
- Combustibile liquido

#### 2.4. Come impilare le pietre della stufa

**Le pietre usate nella stufa della sauna sono significative in termini di sicurezza dell'unità. Affinché la garanzia rimanga valida, l'utente è tenuto ad assicurare la corretta manutenzione dello scomparto per le pietre secondo le specifiche del modello e le istruzioni.**

Informazioni importanti sulle pietre da sauna adatte:

- I materiali adatti sono peridotite, diabase con olivina, olivina e vulcanite.
- Utilizzare solo superfici di clivaggio e/o pietre arrotondate all'interno della stufa.
- Pietra ceramica e pietre decorative possono essere utilizzate solo se approvate dal produttore e utilizzate secondo le sue istruzioni.
- Si segnala che le pietre decorative possono essere usate soltanto nello strato superiore dello scomparto per le pietre. È importante lasciare dello spazio tra le pietre decorative per garantire una sufficiente circolazione dell'aria. Posizionare eventuali pietre decorative in modo che non tocchino le resistenze della stufa elettrica per sauna. Se la stufa è a legna, assicurarsi che le pietre non tocchino il telaio interno della stufa.
- La garanzia non copre eventuali difetti causati dall'uso di pietre decorative o pietre da sauna non consigliate dal produttore.
- Le pietre devono avere un diametro di 5–10 cm.
- Lavare via la polvere dalle pietre prima di impilarle nella stufa.



#### Piling of the sauna stones:

1. Align the steel frame and the stove body. Place a few stones between the stove body and steel frame so that the steel frame will not move during the placement of the stones.
2. Cover the stove body with stones. Place the stones in a dense layer between the stove body and steel frame. Direct heat radiation from the uncovered stove body can cause the surrounding structures to heat up to dangerous temperatures even outside the safety distances. Use stones that fit easily between the steel frame and the stove body.
3. Fill the upper part of the steel frame with stones. Place the stones sparsely. Do not form a high heap of stones above the frame.
4. Make sure that the stove body is not visible behind the stones after the stones have been placed. If necessary, pile stones more densely and/or add stones.

**Figure 3.** *Empilement des pierres*  
**Figura 3.** *Come impilare le pietre da sauna*

#### Posizionamento delle pietre da sauna:

1. Allinea il telaio in acciaio e il corpo della stufa. Posiziona alcune pietre tra il corpo della stufa e il telaio in acciaio, in modo che quest'ultimo non si muova durante il posizionamento delle pietre.
2. Copri il corpo della stufa con le pietre. Posiziona le pietre formando uno strato denso tra il corpo della stufa e il telaio in acciaio. L'irradiazione diretta di calore dal corpo della stufa privo di copertura potrebbe surriscaldare le strutture circostanti e portarle a raggiungere temperature pericolose persino oltre la distanza di sicurezza. Utilizza pietre che si possano inserire facilmente tra il telaio in acciaio e il corpo della stufa.
3. Riempi la parte superiore del telaio in acciaio con pietre. Disponi le pietre in modo sparso. Non formare un alto cumulo di pietre sopra il telaio.
4. Assicurati che il corpo della stufa non sia visibile dietro le pietre dopo che queste sono state posizionate. Se necessario, ammassa le pietre in modo più fitto e/o aggiungine delle altre.

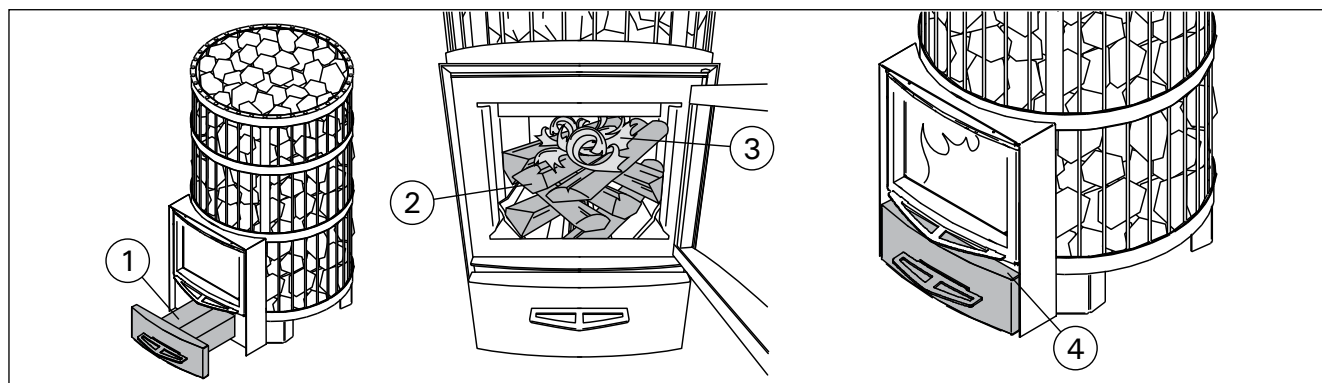


Figure 4.  
Rifura 4.

## 2.5. Chauffage du poêle

**!** Avant de chauffer le poêle, vérifiez qu'aucun objet inutile ne se trouve dans le sauna ou dans le périmètre de sécurité du poêle. Utilisés dans le même espace que le poêle, les ventilateurs extracteurs peuvent occasionner des problèmes.

1. Videz le bac à cendres.
2. Placez le bois de chauffage dans le foyer en laissant suffisamment de place pour que l'air comburant puisse circuler entre les morceaux. Placez les plus grosses pierres au fond et les plus petites sur le dessus. Utilisez du bois de chauffage d'un diamètre compris entre 8 et 12 cm (tenez compte de la valeur de charge d'amorçage, tableau 2).
3. Placez le bois d'allumage sur le bois de chauffage. Le fait d'allumer le feu sur le bois de chauffage réduit la production d'émissions.
4. Allumez le bois de chauffage et fermez la porte. Le tirage peut être réglé en ouvrant le bac de cendres. Le poêle n'est pas destiné à être utilisé porte ouverte.  
Remarque ! Les poignées deviennent chaudes pendant l'utilisation. Utilisez l'outil fourni pour ouvrir et fermer la porte du poêle et le bac à cendres (figure 5).  
- Lorsque vous chauffez le poêle, nous vous conseillons de commencer par laisser le bac à cendres légèrement ouvert. Cela vous permet de démarrer correctement le feu.  
- Un tirage excessif risque de porter le poêle au rouge et de réduire ainsi considérablement sa durée de vie.  
- Lors des séances de sauna et lorsque la cabine est déjà chauffée, vous pouvez fermer le bac à cendres afin de baisser le feu et de réduire la consommation de bois. Voir l'espace optimal du bac à cendres dans le tableau 2.
5. Si nécessaire, placez davantage de bois de chauffage dans le foyer lorsque la braise diminue. Utilisez du bois de chauffage d'un diamètre compris entre 12 et 15 cm. Seuls quelques morceaux de bois suffisent à maintenir la température adéquate (tenez compte de la valeur de charge de ravitaillement, tableau 2).

## 2.5. Riscaldare la stufa

**!** Prima di riscaldare la stufa, assicurati che nella sauna e all'interno dello spazio di sicurezza della stufa non siano presenti oggetti non necessari. Delle ventole aspiranti in funzione nello stesso ambiente della stufa potrebbero causare problemi.

1. Svuota la cassetta per la cenere.
2. Posiziona la legna nel braciere lasciando spazio a sufficienza affinché l'aria di combustione possa scorrere nel mezzo. Posiziona i ciocchi più grandi sul fondo e quelli più piccoli in cima. Usa solo legna del diametro di 8-12 cm (considera il valore di carico di accensione, tabella 2).
3. Posiziona i ramoscelli sopra i ciocchi. Accendi il fuoco nella parte superiore della legna per produrre meno emissioni.
4. Dai fuoco ai ramoscelli e chiudi lo sportello. Per regolare l'aspirazione, apri la cassetta per la cenere. La stufa non dovrebbe essere utilizzata con il portello aperto.  
**Attenzione! Durante l'utilizzo, le maniglie si scaldano. Usa lo strumento fornito per aprire e chiudere lo sportello della stufa e la cassetta per la cenere (figura 5).**  
- Quando riscaldi la stufa, inizialmente è meglio tenere la cassetta per la cenere leggermente aperta. In questo modo, la legna inizierà a bruciare correttamente.  
- Un'aspirazione eccessiva renderà rovente il corpo della stufa, riducendone considerevolmente il ciclo vitale.  
- Mentre fai la sauna e la stanza della sauna è già calda, la cassetta per la cenere può essere richiusa per abbassare la fiamma e ridurre il consumo della legna. L'apertura ottimale della cassetta per la cenere è illustrata nella tabella 2.
5. Se necessario, inserisci altra legna nel braciere quando la brace inizia a spegnersi. Usa legna del diametro di 12-15 cm. È sufficiente un solo paio di ciocchi per mantenere la temperatura (considera il valore dei carichi di rifornimento, tabella 2).

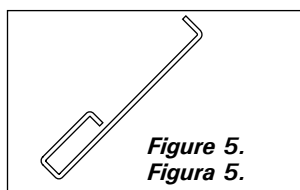


Figure 5.  
Figura 5.

**⚠ Un chauffage prolongé ou trop intense peut entraîner un incendie !**

- Un chauffage excessif (plusieurs charges pleines consécutives, par exemple) entraîne une surchauffe du poêle et de la cheminée. Ce phénomène réduit la durée de vie du poêle et entraîne un risque d'incendie.
- En règle générale, les températures supérieures à 100 °C sont trop élevées dans un sauna.
- Respectez les quantités de bois correctes indiquées dans les instructions de chauffage. Si nécessaire, laissez refroidir le poêle, la cheminée et le sauna.

## 2.6. Eau du sauna

L'eau versée sur les pierres doit être de l'eau de consommation propre. Les exigences suivantes s'appliquent en matière de qualité de l'eau de consommation :

Propriétés de l'eau Proprietà dell'acqua	Effet Effetto	Zalecenie Consiglio
Concentration d'humus Concentrazione di muffa	Couleur, goût, précipités Colore, sapore, precipitato	< 12 mg/l
Concentration en fer Concentrazione di ferro	Couleur, odeur, goût, précipités Colore, odore, sapore, precipitato	< 0,2 mg/l
Concentration de manganèse (Mn) Concentración de manganeso (Mn)	Couleur, goût, précipités Colore, odore, sapore, precipitato	<0,10 mg/l
Dureté : les substances les plus importantes sont magnésium (Mg) et chaux, c'est-à-dire calcium (Ca) Durezza: le sostanze principali sono magnesio (Mg) e calcare, ovvero calcio (Ca)	Précipité Precipita	Mg: < 100 mg/l Ca: < 100 mg/l
Eau contenant du chlorure Acqua contenente cloruro	Corrosion Corrosione	Cl: <100 mg/l
Eau chlorée Acqua clorurata	Risque pour la santé Rischi per la salute	Usage interdit Proibito l'uso
Eau de mer Acqua di mare	Corrosion rapide Rapida corrosione	Usage interdit Proibito l'uso
Concentration d'arsenic et de radon Concentrazione di arsenico e radon	Risque pour la santé Rischi per la salute	Usage interdit Proibito l'uso

**⚠ Jetez de l'eau uniquement sur les pierres. Si vous en jetez sur les surfaces en acier chaudes, celles-ci risquent de cloquer en raison de l'importante variation de température.**

## 2.7. Entretien du poêle

### Poêle

- Le bac à cendres doit toujours être vidé avant de mettre le poêle en service, de manière à ce que l'air de combustion qui passe par le bac puisse refroidir la grille du foyer et prolonger sa durée de vie. Utilisez un bac en métal, de préférence sur pied, pour y vider les cendres. **Les cendres retirées du bac pouvant contenir des tisons chauds, ne placez pas le conteneur à proximité d'un matériau combustible.**
- La suie et les cendres accumulées dans les conduits de fumée du poêle doivent être nettoyées occasionnellement via les ouvertures de ramonage (▷1.1.).
- Étant données les variations importantes de température, les pierres du poêle se désintègrent au fur et à mesure de leur utilisation. Elles doivent donc être remises en place au moins une fois par an, voire plus souvent si vous utilisez votre sauna fréquemment. En même temps, tous les morceaux de pierre doivent être retirés du com-

**⚠ Un calore intenso e prolungato potrebbe causare rischi d'incendio!**

- Un calore eccessivo (per esempio se si effettuano più carichi completi consecutivi) surriscalderebbe la stanza della sauna, la stufa e la cappa. Il surriscaldamento riduce il ciclo vitale della stufa e può causare rischi d'incendio.
- Come regola generale, la temperatura di una sauna non dovrebbe mai raggiungere i 100°C.
- Rispetta la quantità di legna corretta, indicata nelle istruzioni per il riscaldamento. Se necessario, lascia raffreddare la stufa, la cappa e la stanza della sauna.

## 2.6. Acqua per la sauna

Sulle pietre dovrebbe essere gettata solo acqua pulita di casa. Questi sono i requisiti di qualità per l'acqua di casa:

**⚠ Versa l'acqua per la sauna solo sulle pietre. Se versi dell'acqua sulla superficie rovente in acciaio, questa potrebbe deformarsi a causa del cambiamento repentino di temperatura.**

## 2.7. Manutenzione

### Stufa

- La cassetta per la cenere dovrebbe essere sempre svuotata prima di scaldare la stufa. In questo modo, l'aria di combustione che viene immessa all'interno della cassetta può raffreddare la griglia e prolungarne il ciclo vitale. Metti la cenere in un contenitore di metallo, preferibilmente un modello da terra. **Siccome la cenere rimossa potrebbe contenere delle braci, non tenere mai il contenitore della cenere vicino a materiale infiammabile.**
- Di tanto in tanto, è necessario rimuovere la fuliggine e la cenere che si raccolgono nelle canne fumarie della stufa attraverso le aperture per la fuliggine (▷1.1.).
- A causa della notevole variazione nella temperatura, le pietre da sauna si consumano durante l'uso. Di conseguenza, dovrebbero essere sostituite almeno una volta l'anno se la sauna viene usata di frequente. Al contempo, i pezzi di pietra devono essere rimossi dallo



partiment à pierres et les pierres désintégrées doivent être remplacées par des neuves.

- Essuyer la poussière et la saleté accumulées sur le poêle à l'aide d'un chiffon humide.

#### **Cheminée**

- La cheminée et les tuyaux de raccordement doivent être ramonés à intervalles réguliers, et notamment si le poêle n'a pas été utilisé depuis longtemps.
- En raison d'une combustion incomplète du combustible et de l'absence de ramonage de la cheminée, l'accumulation de suie dans le tuyau d'évacuation peut s'enflammer. Actions à entreprendre en cas de feu de cheminée :
  1. Fermez le bac à cendres, la porte du poêle et le registre (s'il est installé).
  2. Contactez les autorités locales de lutte contre l'incendie.
  3. N'essayez pas d'éteindre le feu avec de l'eau.
  4. Après un feu de cheminée, un ramoneur doit contrôler le poêle et le tuyau d'évacuation avant utilisation.

## **2.8. Dépannage**

### **Absence de tirage dans le conduit de fumée. De la fumée s'échappe dans le sauna.**

- Le raccordement du conduit présente des fuites. Etanchéifiez le raccordement (▷3.2.2.).
- Le conduit en brique est froid.
- La pression est faible en raison d'un évacuateur des fumées ou d'un autre dispositif dans la pièce. Assurez-vous qu'il y ait suffisamment d'air pour compenser.
- Plusieurs foyers sont utilisés simultanément. Assurez-vous qu'il y ait suffisamment d'air pour compenser.
- Le bac à cendres est plein.
- Les conduits de fumée du poêle sont obstrués (▷2.7.).
- Le conduit de fumée de raccordement est trop loin dans le conduit (▷3.2.2.).

### **Le sauna ne chauffe pas.**

- Le sauna est trop grand par rapport à la capacité de chauffage du poêle (voir le tableau 1).
- Le sauna comporte de nombreuses surfaces de parois non isolées (▷1.).
- Le matériau combustible est humide ou de mauvaise qualité (▷2.3.).
- Le conduit ne présente pas un bon tirage.
- Les conduits de fumée du poêle sont obstrués (▷2.7.).

### **Les pierres du poêle ne chauffent pas.**

- Le sauna est trop petit par rapport à la capacité de chauffage du poêle (1.).
- Le conduit ne présente pas un bon tirage.
- Le matériau combustible est humide ou de mauvaise qualité (▷2.3.).
- Les conduits de fumée du poêle sont obstrués (▷2.7.).
- Vérifiez si les pierres sont correctement mises en place (▷2.4.). Retirez du compartiment à pierres les petits morceaux de pierre et les pierres présentant un diamètre inférieur à 10 cm. Remplacez les pierres désintégrées par des neuves de grande taille.

scomparto per le pietre e le pietre consumate devono essere sostituite con altre nuove.

- È necessario rimuovere polvere e sporcizia dalla stufa usando un panno inumidito.

#### **Cappa**

- La cappa e i tubi di raccordo dovrebbero essere puliti a intervalli regolari, soprattutto se la stufa non è stata usata per molto tempo.
- Se il materiale combustibile non brucia totalmente e la cappa non viene pulita, la fuliggine che si accumula nello scarico potrebbe prendere fuoco. Azioni da intraprendere in caso la cappa prendesse fuoco:
  1. Chiudi la cassetta per la cenere, lo sportello della stufa e la piastra di smorzamento (se presente).
  2. Contatta i vigili del fuoco.
  3. Non provare a estinguere le fiamme usando acqua.
  4. Dopo che si è verificato un incendio alimentato dalla fuliggine, prima dell'utilizzo è necessario far controllare stufa e scarico a uno spazzacamino.

## **2.8. Risoluzione dei problemi**

### **Lo scarico non aspira. Il fumo entra nella sauna.**

- Ci sono delle perdite nel raccordo dello scarico. Sigilla il raccordo (▷3.2.2.).
- La canna fumaria in mattoni è fredda.
- Una ventola aspirante o un altro dispositivo nella stanza causano bassa pressione. Assicurati che vi sia aria a sufficienza per compensare.
- Varie stufe o camini sono usati contemporaneamente. Assicurati che vi sia aria a sufficienza per compensare.
- La cassetta per la cenere è piena.
- Le canne fumarie della stufa sono ostruite (▷2.7.).
- Il tubo di raccordo della fuliggine è inserito troppo a fondo nella cappa (▷3.2.2.).

### **La sauna non si riscalda.**

- La sauna è troppo grande per la capacità di riscaldamento della stufa (vedi la tabella 1).
- Nella sauna ci sono troppe pareti non isolate (▷1.).
- Il materiale combustibile è umido o di scarsa qualità (▷2.3.).
- Lo scarico non aspira correttamente.
- Le canne fumarie della stufa sono ostruite (▷2.7.).

### **Le pietre della stufa non si riscaldano.**

- La sauna è troppo piccola per la capacità di riscaldamento della stufa (1.).
- Lo scarico non aspira correttamente.
- Il materiale combustibile è umido o di scarsa qualità (▷2.3.).
- Le canne fumarie della stufa sono ostruite (▷2.7.).
- Controlla il posizionamento delle pietre (▷2.4.). Rimuovi dallo scomparto per le pietre i frammenti di pietra e le pietre di diametro inferiore a 10 cm. Sostituisci le pietre consumate con altre grandi e integre.

**Des odeurs se dégagent du poêle.**

- Voir le paragraphe 2.2.
- Lorsqu'il est chaud, le poêle peut accentuer les odeurs présentes dans l'air mais qui ne sont pas liées au sauna ni au poêle. Exemples : peinture, colle, graisse, assaisonnements.

**Surfaces en bois de la cabine de sauna noircies**

- Avec le temps, il est tout à fait normal que les surfaces en bois de la cabine de sauna noircissent. Ce noircissement peut être accéléré par la lumière du soleil, la chaleur du poêle, les agents de protection appliqués sur les murs (les agents de protection présentent un faible niveau de résistance à la chaleur), les fines particules provenant des pierres du poêle qui sont soulevées par le flux d'air et la fumée qui se dégage dans le sauna, par exemple, lors de l'ajout de bois de chauffage.

**La stufa emette odori particolari.**

- Vedere la sezione ▶ 1.2.
- La stufa calda potrebbe enfatizzare gli odori mescolati nell'aria che non sono, tuttavia, causati dalla sauna o dalla stufa. Esempi: pittura, colla, olio, condimento.

**Le superfici di legno della stanza della sauna si anneriscono**

È del tutto normale che le superfici in legno della stanza della sauna si anneriscano con il tempo. L'annerimento può essere accelerato da luce solare caldo proveniente dalla stufa agenti protettivi sulle pareti (gli agenti protettivi hanno uno scarso livello di resistenza al calore) piccole particelle che si disintegrano dalle pietre della sauna e si sollevano con il flusso dell'aria e nella sauna entra del fumo, ad esempio quando si aggiunge legna da ardere.

### 3. INSTRUCTIONS D'INSTALLATION

#### 3.1. Avant l'installation

**!** Avant d'installer le poêle, vérifiez que toutes les distances de sécurité sont respectées. Aucun appareil électrique, câble ou matériau inflammable ne doit se trouver dans le périmètre de sécurité établi autour du poêle.

- Toutes les réglementations locales, y compris celles se référant aux normes nationales et européennes, doivent être respectées lors de l'installation de l'appareil.
- Le poêle n'est pas conçu pour être installé dans un système à tuyau d'évacuation partagé.
- Les autorités locales de lutte contre l'incendie chargées d'approuver les installations peuvent vous fournir de plus amples informations sur les réglementations de sécurité contre l'incendie.

#### 3.1.1. Ventilation de la cabine de sauna

La ventilation de la cabine de sauna doit être structurée comme suit :

##### Ventilation par gravité (figure 6)

- La prise d'air neuf doit être placée à proximité du sol, près du poêle, et
- sa sortie doit être située aussi loin que possible du poêle et à proximité du toit. Le poêle lui-même fait circuler l'air efficacement ; l'ouverture sert principalement à évacuer l'humidité de la cabine après la séance de sauna.

##### Ventilation mécanique (figure 7)

- La prise d'air neuf doit être placée à environ 500 mm au-dessus du poêle et
- la sortie doit être placée à proximité du sol, par exemple sous le banc.

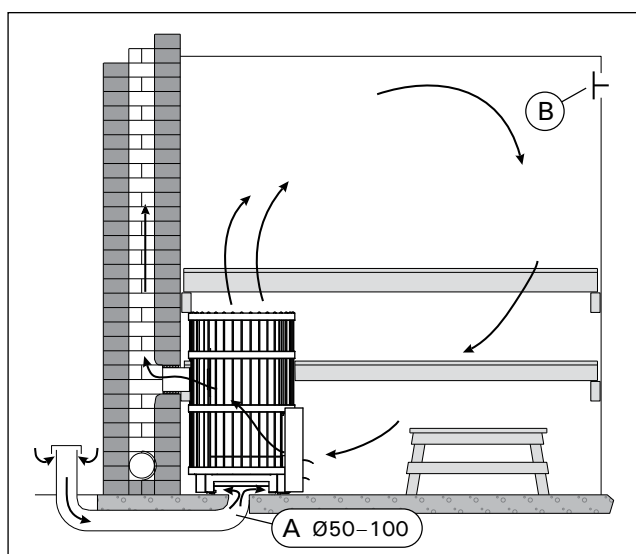


Figure 6. Ventilation par gravité  
 Figura 6. Sistema di ventilazione a gravità

### 3. ISTRUZIONI PER L'INSTALLAZIONE

#### 3.1. Prima dell'installazione

**!** Prima di installare la stufa, assicurati che siano soddisfatti tutti i requisiti relativi alle distanze di sicurezza. Entro la distanza di sicurezza dalla stufa non devono esserci dispositivi elettrici, cavi o materiale infiammabile.

- Installando la stufa, è necessario attenersi a tutte le leggi locali, incluse quelle relative agli standard nazionali ed europei.
- La stufa non dev'essere collegata a un sistema di scarico condiviso.
- I vigili del fuoco locali incaricati di approvare le installazioni possono fornire informazioni più dettagliate sulle leggi che regolamentano la prevenzione degli incendi.

#### 3.1.1. Ventilazione della stanza della sauna

La ventilazione della stanza della sauna dovrebbe essere organizzata in questo modo:

##### Sistema di ventilazione a gravità (figura 6)

- L'afflusso di aria fresca dev'essere posizionato vicino al pavimento in prossimità della stufa e
- il suo scarico dovrebbe essere il più lontano possibile da essa e vicino al soffitto. La stufa di per sé fa circolare efficacemente l'aria: lo scopo dello scarico è rimuovere l'umidità dalla sauna dopo l'utilizzo.

##### Sistema di ventilazione meccanico (figura 7)

- L'ingresso di aria fresca dev'essere posizionato all'incirca 500 mm sopra la stufa e
- lo scarico dovrebbe trovarsi vicino al pavimento (per esempio, sotto la panca).

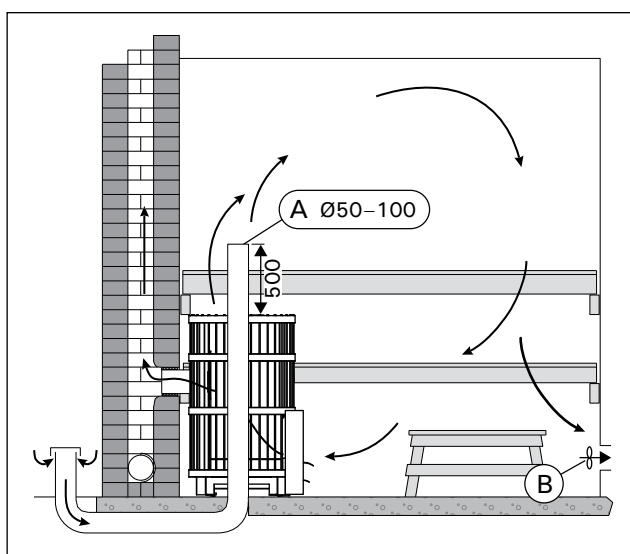


Figure 7. Ventilation mécanique  
 Figura 7. Sistema di ventilazione meccanico

### 3.1.2. Protection du sol

Voir figure 8.

- A. Sol en béton sans carrelage :** le poêle peut être installé sur un sol en béton sans mesure de sécurité spécifique si le béton mesure au moins 60 mm d'épaisseur. Assurez-vous qu'aucun câble électrique ni aucun tuyau d'eau ne se trouve dans le béton situé sous le poêle.
- B. Sol en carrelage :** les colles et enduits de sol et les matériaux d'étanchéité utilisés sous les carreaux ne résistent pas au rayonnement de chaleur du poêle. Protégez le sol avec la couche de protection Harvia (▷3.4.) ou une protection similaire contre le rayonnement de chaleur.
- C. Sol constitué de matériaux inflammables :** Protégez le sol avec la couche de protection Harvia (▷3.4.). Si le sol devant la porte du poêle est fabriqué en matériau combustible, installez une protection de sol en matériau non combustible.

**!** Le poêle doit être installé sur un sol présentant une capacité portante adéquate. Si le sol existant ne remplit pas cette condition préalable, prendre les mesures appropriées (plaque de répartition de charge par exemple) pour y parvenir.

**!** Les sols de couleur claire seront salis par les cendres, les particules de pierre et les paillettes de métal qui tombent du poêle. Utilisez des revêtements de sol et des joints en ciment sombres.

### 3.1.2. Proteggere il pavimento

Vedi la figura 8.

- A. Pavimento di cemento non piastrellato.** La stufa può essere installata senza particolari misure di sicurezza su un pavimento di cemento spesso almeno 60 mm. Assicurati che non ci siano cavi o tubi dell'acqua nel pavimento sotto alla stufa.
- B. Pavimento piastrellato.** Le colle e i mastici del pavimento e i materiali impermeabili utilizzati sotto le piastrelle non sono resistenti al calore irradiato dalla stufa. Per proteggere il pavimento, usa il sottofondo di protezione Harvia (▷3.4.) o un'altra protezione dall'irradiazione di calore simile.
- C. Pavimento in materiale infiammabile.** Usa il sottofondo di protezione Harvia (▷3.4.) per proteggere il pavimento. Se il pavimento davanti allo sportello della stufa è in materiale infiammabile, installa una protezione per pavimenti in materiale ignifugo.

**!** La stufa dev'essere installata su un pavimento in grado di sopportarne il peso. Se il pavimento esistente non soddisfa tale requisito, è possibile adottare delle misure per renderlo adeguato (per esempio, installare una piastra per la distribuzione del carico).

**!** I materiali per pavimenti di colore chiaro vengono sporcati dalla cenere, dalle particelle di pietra e dai frammenti di metallo che cadono dalla stufa. Usa protezioni per pavimenti fatte di materiali scuri e fughe scure.

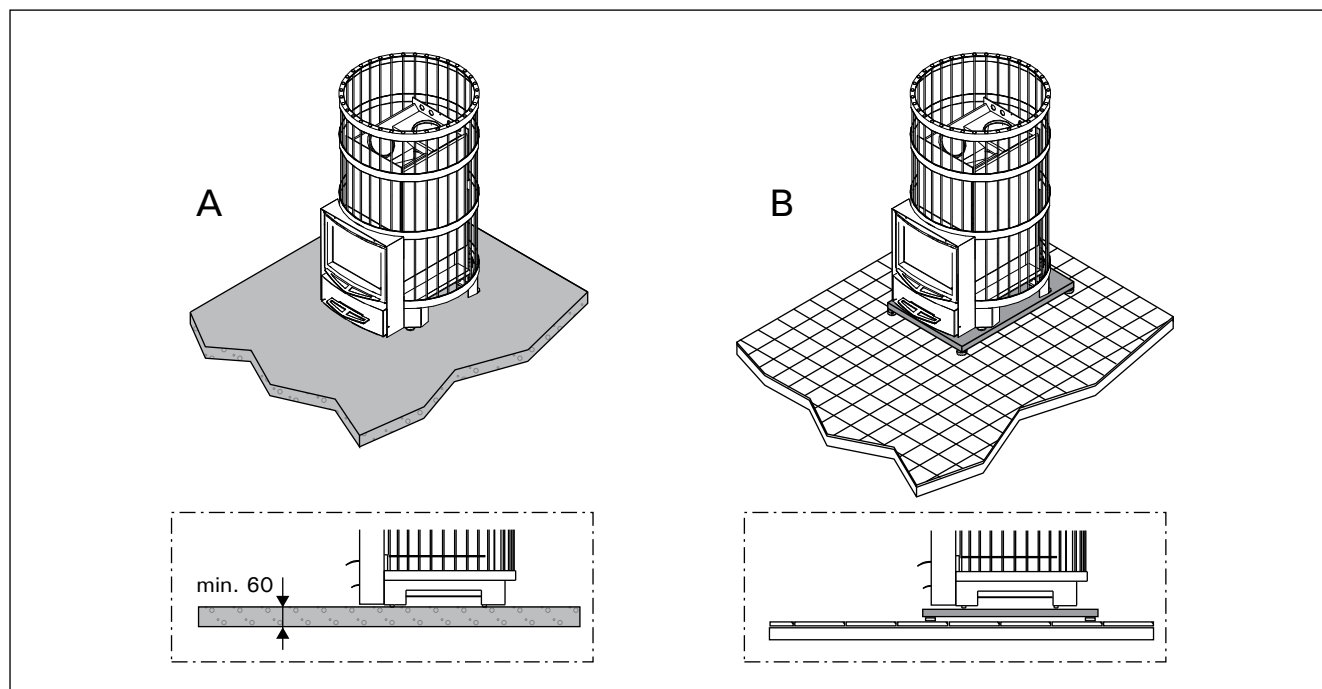


Figure 8. Protection du sol (toutes les dimensions sont fournies en millimètres)

Figura 8. Proteggere il pavimento (tutte le dimensioni sono espresse in millimetri)

### 3.1.2. Protection du sol

**!** Un mauvais placement des pierres peut entraîner une augmentation des structures environnantes à des températures dangereuses, même en dehors des distances de sécurité. Les distances de sécurité définies sont valables que si les pierres ont été placées comme indiqué au point 2.4.

Voir figure 9.

- **Toit.** La distance de sécurité minimale entre le poêle et le toit (A).
- **Murs et plates-formes en bois.** Les distances de sécurité minimales par rapport aux matériaux inflammables : aux côtés du poêle (B), à l'arrière (C) et à l'avant (D).
- **Murs maçonnés (E).** Laissez 50 mm entre le poêle et les murs, à condition que l'air puisse circuler à l'avant et sur un côté du poêle. Si le poêle est encastré dans un mur, laissez 100 mm entre le poêle et les parois afin de permettre à l'air de circuler.

### 3.1.3. Distanze di sicurezza

**!** Un posizionamento errato delle pietre potrebbe surriscaldare le strutture circostanti e portarle a raggiungere temperature pericolose persino oltre la distanza di sicurezza. La distanza di sicurezza stabilita è valida solo se le pietre sono state posizionate come descritto nel paragrafo 2.4.

Vedi le figure 9.

- **Soffitto.** La distanza minima fra la stufa e il soffitto (A).
- **Pareti e panche di materiale infiammabile.** La distanza minima dal materiale infiammabile: su entrambi i lati (B), dietro (C) e davanti alla stufa (D).
- **Pareti in muratura (E).** Lascia 50 mm di spazio fra la stufa e le pareti e verifica che l'aria riesca a circolare davanti alla stufa e su uno dei suoi lati. Se la stufa viene installata in una nicchia, lascia 100 mm di spazio fra la stufa e le pareti per permettere la circolazione dell'aria.

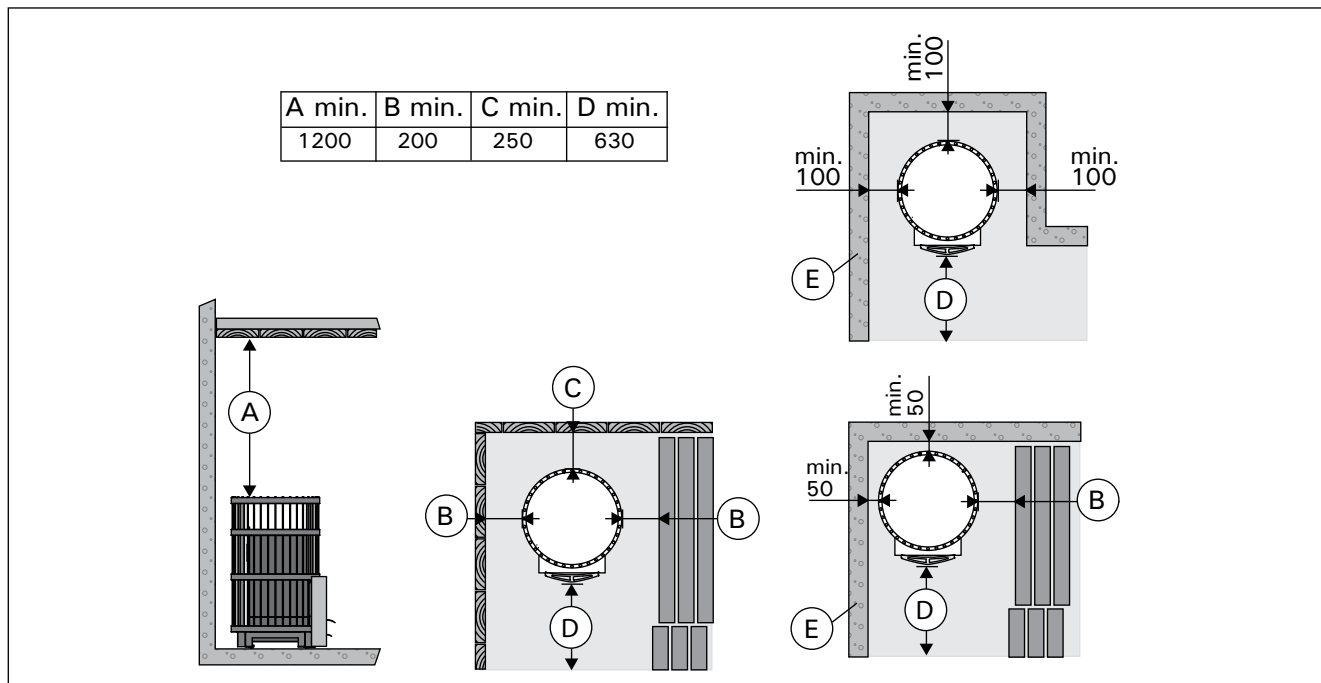


Figure 9. Distanze di sicurezza (tutte le dimensioni sono fornite in millimetri)

Figura 9. Distanze di sicurezza (tutte le dimensioni sono espresse in millimetri)

### 3.1.4. Protections

- Legend revêtement protecteur WL100.
- Legend gaine de protection WL200. Gaine de protection à fixer sur le poêle. Équivalent à un seul couvercle de protection. Figure 10.
- Legend couvercle de conduit de fumée WL300. Installé autour du conduit de fumée et rempli de pierres. Convient aux conduits de fumée droits et coudés. Figure 10.

## 3.2. Installation du poêle

### 3.2.1. Pieds réglables du poêle

Les pieds réglables permettent d'installer le poêle fermement sur un sol incliné. La plage de réglage est de 0 à 30 mm. Les pieds réglables doivent être dévissés de manière à pouvoir être réglés à l'aide d'une clé à fourches (17 mm) lorsque le poêle est en place.

**!** Les pieds réglables risquent de rayer la surface du sol si le poêle est déplacé.

### 3.1.4. Legend Dispositivi di protezione

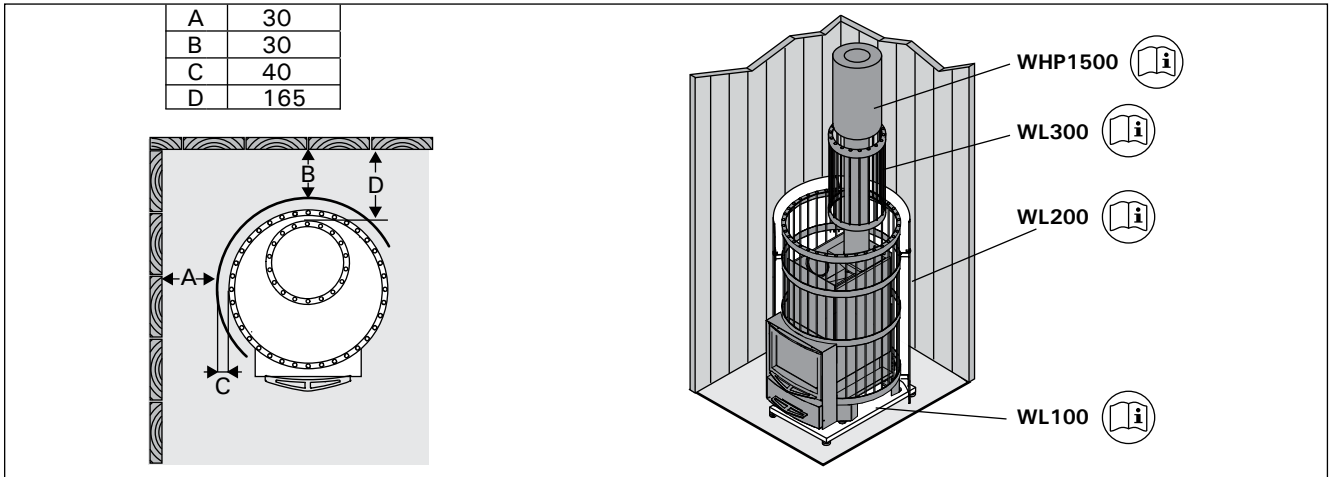
- Legend sottofondo di protezione WL100.
- Legend guaina di protezione WL200. Una guaina di protezione da applicare alla stufa. Equivale a una singola copertura protettiva. Figura 10.
- Legend copertura della canna fumaria WL300. Installata intorno alla canna fumaria e riempita di pietre. Si adatta a canne fumarie dritte e ad angolo. Figura 10.

## 3.2. Installare la stufa

### 3.2.1. Piedini regolabili

I piedini regolabili permettono di installare stabilmente la stufa su un pavimento inclinato. L'intervallo regolabile è di 0-30 mm. Quando la stufa è in posizione, svita i piedini regolabili finché è possibile regolarli usando una chiave inglese da 17 mm.

**!** Se la stufa viene mossa, i piedini regolabili potrebbero graffiare la superficie del pavimento.



**Figure 10. Legend Protections (toutes les dimensions sont fournies en millimètres)**

**Figura 10. Legend Dispositivi di protezione (tutte le dimensioni sono espresse in millimetri)**

### 3.2.2. Raccordement du poêle à une cheminée en maçonnerie

Faites une ouverture dans le mur réfractaire pour le raccordement du conduit. Vous noterez que l'ouverture doit être effectuée à la bonne hauteur, si vous souhaitez utiliser, par exemple, une couche de protection. L'ouverture doit être légèrement plus large que le conduit de raccordement. L'espace autour du conduit doit mesurer 10 mm. Nous vous conseillons d'arrondir les bords intérieurs de l'ouverture du conduit afin de vous assurer que les gaz de combustion peuvent circuler librement dans le conduit. Des accessoires supplémentaires visent à faciliter l'installation (▷3.4.).

#### Raccordement du poêle à un conduit maçonné via l'ouverture de raccordement arrière (figure 11)

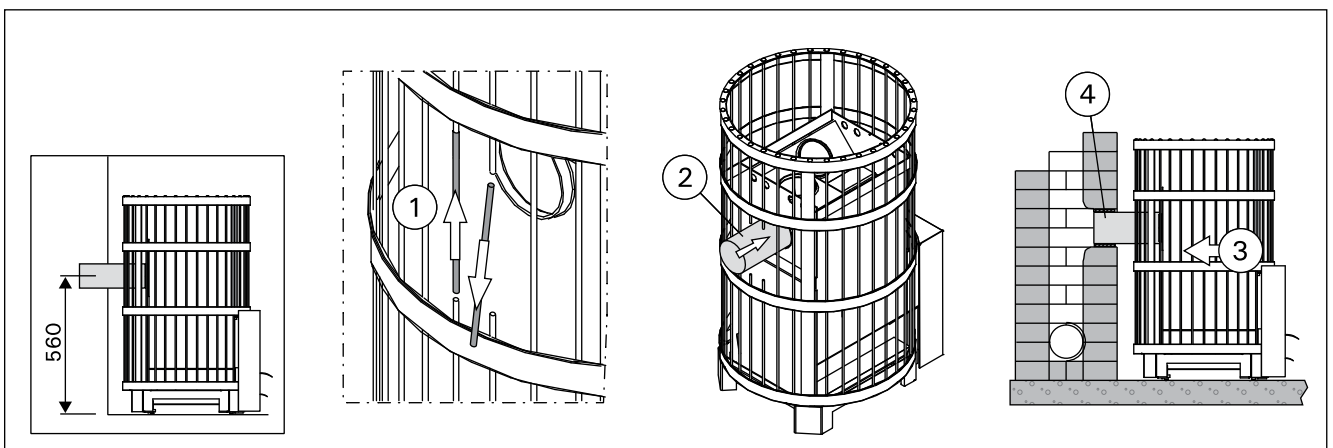
1. Retirez les barres amovibles (Legend 150 : 3 pièces, Legend 240/300 : 2 pièces).
2. Assurez-vous que le conduit tient fermement en place.
3. Mettez le poêle en place. Ne poussez pas le conduit de fumée de raccordement trop loin dans le conduit. Raccourcissez le conduit si nécessaire.
4. Étanchéifiez le raccordement entre le conduit de fumée de raccordement et l'ouverture du mur réfractaire, par exemple à l'aide de laine minérale ignifuge. Assurez-vous que le raccordement du conduit est bien étanche. Ajoutez davantage de laine minérale ignifuge si nécessaire.

### 3.2.2. Collegare la stufa a uno scarico in muratura

Crea un'apertura nella parete ignifuga per il raccordo dello scarico. Se per esempio vuoi usare un sottofondo di protezione, ricorda che l'apertura dev'essere all'altezza giusta. L'apertura dovrebbe essere leggermente più larga del tubo di raccordo dello scarico. Uno spazio adeguato intorno al tubo di raccordo è di circa 10 mm. Si consiglia di smussare gli angoli interni dell'apertura per assicurarsi che i gas di combustione circolino liberamente all'interno dello scarico. Sono disponibili degli accessori aggiuntivi per facilitare l'installazione (▷3.4.).

#### Collegare la stufa a uno scarico in muratura usando l'apertura dell'attacco posteriore (figura 11)

1. Rimuovi le barre rimovibili (Legend 150: 3 pezzi, Legend 240/300 2 pezzi).
2. Collega il tubo di raccordo dello scarico all'apertura dell'attacco posteriore. Assicurati che il tubo sia ben fissato.
3. Posiziona la stufa. Non bloccare lo scarico spingendo il tubo di raccordo della fuliggine troppo a fondo nello scarico. Se necessario, accorcia il tubo.
4. Sigilla il tubo di raccordo della fuliggine all'apertura nella parete ignifuga (per esempio, usando della lana minerale ignifuga). Assicurati che il raccordo dello scarico sia perfettamente sigillato. Se necessario, aggiungi altra lana minerale ignifuga.



**Figure 11. Raccordement du poêle à un conduit maçonné via l'ouverture de raccordement arrière (toutes les dimensions sont fournies en millimètres)**

**Figura 11. Collegare la stufa a uno scarico in muratura usando l'apertura dell'attacco posteriore (tutte le dimensioni sono espresse in millimetri)**

### Raccordement du poêle à un conduit maçonné via l'ouverture de raccordement supérieure (figure 12)

Le raccordement via l'ouverture supérieure requiert un conduit de fumée coudé (à 45° ou 90°)

1. Déplacez le bouchon de l'ouverture supérieure vers l'ouverture arrière.
2. Pliez les ressorts de retenue du bouchon sur les côtés à travers l'ouverture de raccordement supérieure de sorte que le bouchon reste bien en place.
3. Fixez le conduit de fumée à l'ouverture de raccordement arrière, côté creux vers l'avant. Assurez-vous que le conduit tient fermement en place.
4. Mettez le poêle en place. Ne poussez pas le conduit de fumée de raccordement trop loin dans le conduit. Raccourcissez le conduit si nécessaire.
5. Étanchéifiez le raccordement entre le conduit de fumée de raccordement et l'ouverture du mur réfractaire, par exemple à l'aide de laine minérale ignifuge. Assurez-vous que le raccordement du conduit est bien étanche. Ajoutez davantage de laine minérale ignifuge si nécessaire.

### Collegare la stufa a uno scarico in muratura usando l'apertura dell'attacco superiore (figura 12)

Per l'attacco superiore, avrai bisogno di una canna fumaria ad angolo da 45° o 90°.

1. Sposta il tassello di bloccaggio dall'apertura dell'attacco superiore all'apertura dell'attacco posteriore.
2. Piega le molle di tenuta del tassello ai lati attraverso l'apertura dell'attacco superiore, in modo da fissare saldamente il tassello.
3. Collega il tubo di raccordo della fuliggine all'apertura dell'attacco superiore. Assicurati che il tubo sia ben fissato.
4. Posiziona la stufa. Non bloccare lo scarico spingendo il tubo di raccordo della fuliggine troppo a fondo nello scarico. Se necessario, accorcia il tubo.
5. Sigilla il tubo di raccordo della fuliggine all'apertura nella parete ignifuga (per esempio, usando della lana minerale ignifuga). Assicurati che il raccordo dello scarico sia perfettamente sigillato. Se necessario, aggiungi altra lana minerale ignifuga.

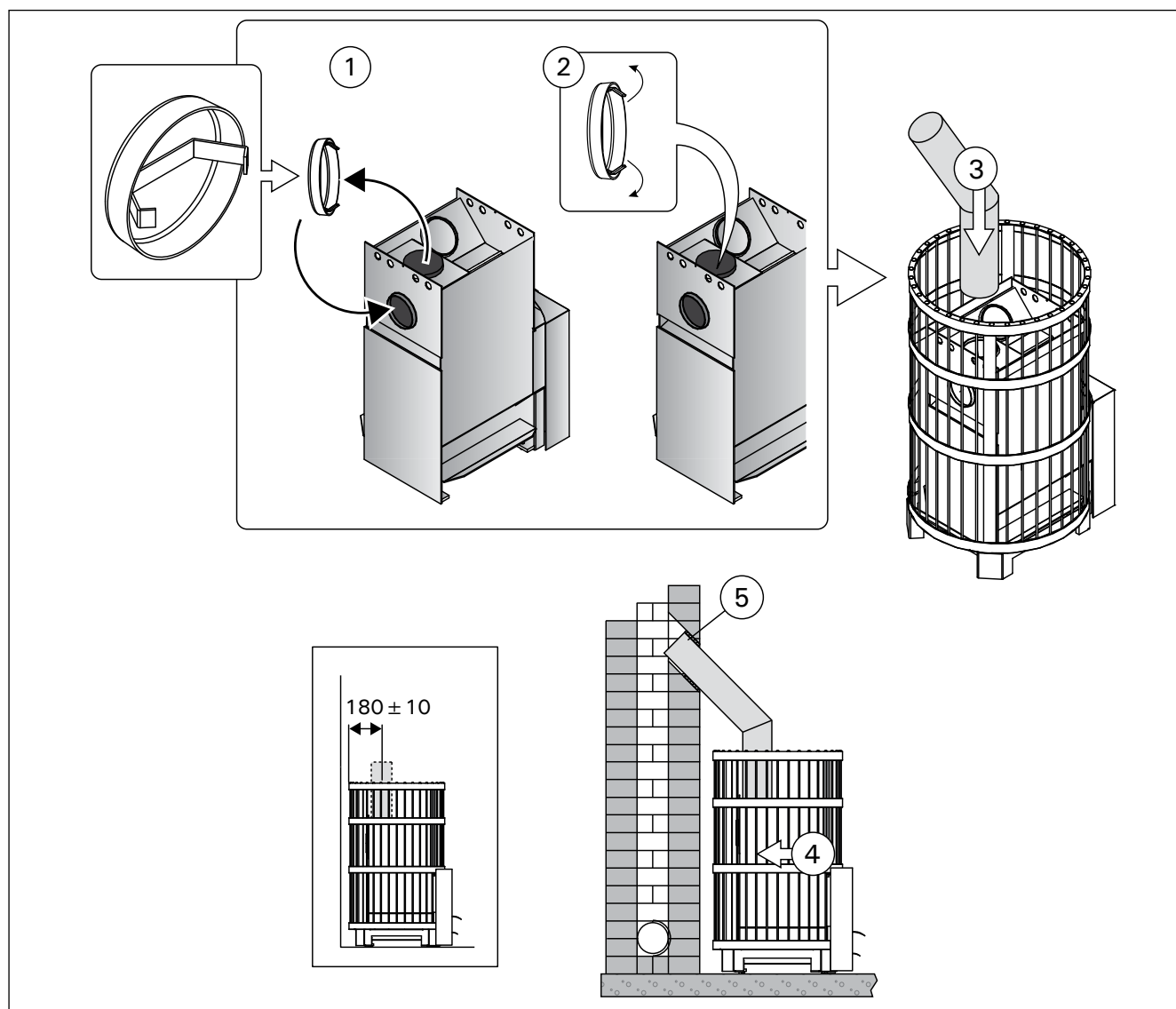


Figure 12. Raccordement du poêle à un conduit maçonné via l'ouverture de raccordement supérieure (toutes les dimensions sont fournies en millimètres)

Figura 12. Collegare la stufa a uno scarico in muratura usando l'apertura dell'attacco superiore (tutte le dimensioni sono espresse in millimetri)

### 3.2.3. Raccordement du poêle à une cheminée en acier Harvia

Une cheminée en acier Harvia étiquetée CE peut être utilisée pour évacuer les gaz de combustion. Ses conduits de fumée sont en acier inoxydable et la cheminée est isolée conformément aux normes de sécurité anti-incendie. La cheminée est de section ronde. Le diamètre du conduit de fumée est de 115 mm et celui de son enveloppe mesure 220 mm.

1. Déplacez le bouchon de l'ouverture supérieure vers l'ouverture arrière.
2. Pliez les ressorts de retenue du bouchon sur les côtés à travers l'ouverture de raccordement supérieure de sorte que le bouchon reste bien en place.
3. Raccordez le conduit de fumée de la cheminée en acier à l'ouverture de raccordement supérieure du poêle. Assurez-vous que le conduit de fumée tient fermement en place. Pour obtenir les instructions détaillées, consultez les instructions d'installation de la cheminée en acier !



**Si vous utilisez une plaque de protection autour du poêle, l'isolation de la cheminée doit démarrer au même niveau que la surface supérieure de la plaque, ou en dessous.**



**La distance de sécurité entre les structures inflammables et l'enveloppe de la cheminée doit être d'au moins 100 mm.**

### 3.2.3. Collegare la stufa a una cappa in acciaio Harvia

È possibile utilizzare la cappa in acciaio Harvia (a marchio CE) per eliminare i gas di combustione. Le sue canne fumarie sono in acciaio inossidabile e la cappa è isolata per garantire la sicurezza antincendio. La cappa ha una sezione trasversale circolare. Il diametro della canna fumaria è di 115 mm, mentre quello dell'alloggiamento esterno è di 220 mm.

1. Sposta il tassello di bloccaggio dall'apertura dell'attacco superiore all'apertura dell'attacco posteriore.
2. Piega le molle di tenuta del tassello ai lati attraverso l'apertura dell'attacco superiore, in modo da fissare saldamente il tassello.
3. Connect the steel chimney's smoke pipe to the upper connection opening of the stove. Ensure that the smoke pipe fits tightly in place. See the detailed instructions in the steel chimney's installation instructions!



**If a protective cover is used around the stove, the insulation of the chimney must start from the same level as the top surface of the protective cover or underneath it.**



**La distanza di sicurezza tra le strutture infiammabili e l'alloggiamento esterno della cappa deve essere di almeno 100 mm.**



### 3.3. Modification du sens d'ouverture de la porte du foyer

La porte du foyer peut être installée de manière à s'ouvrir vers la gauche ou vers la droite. Voir fig. 13.

### 3.3. Cambiare la direzione del collegamento dello sportello della stufa

Lo sportello del braciere può essere montato per aprirsi verso sinistra o verso destra. Vedi la figura 13.

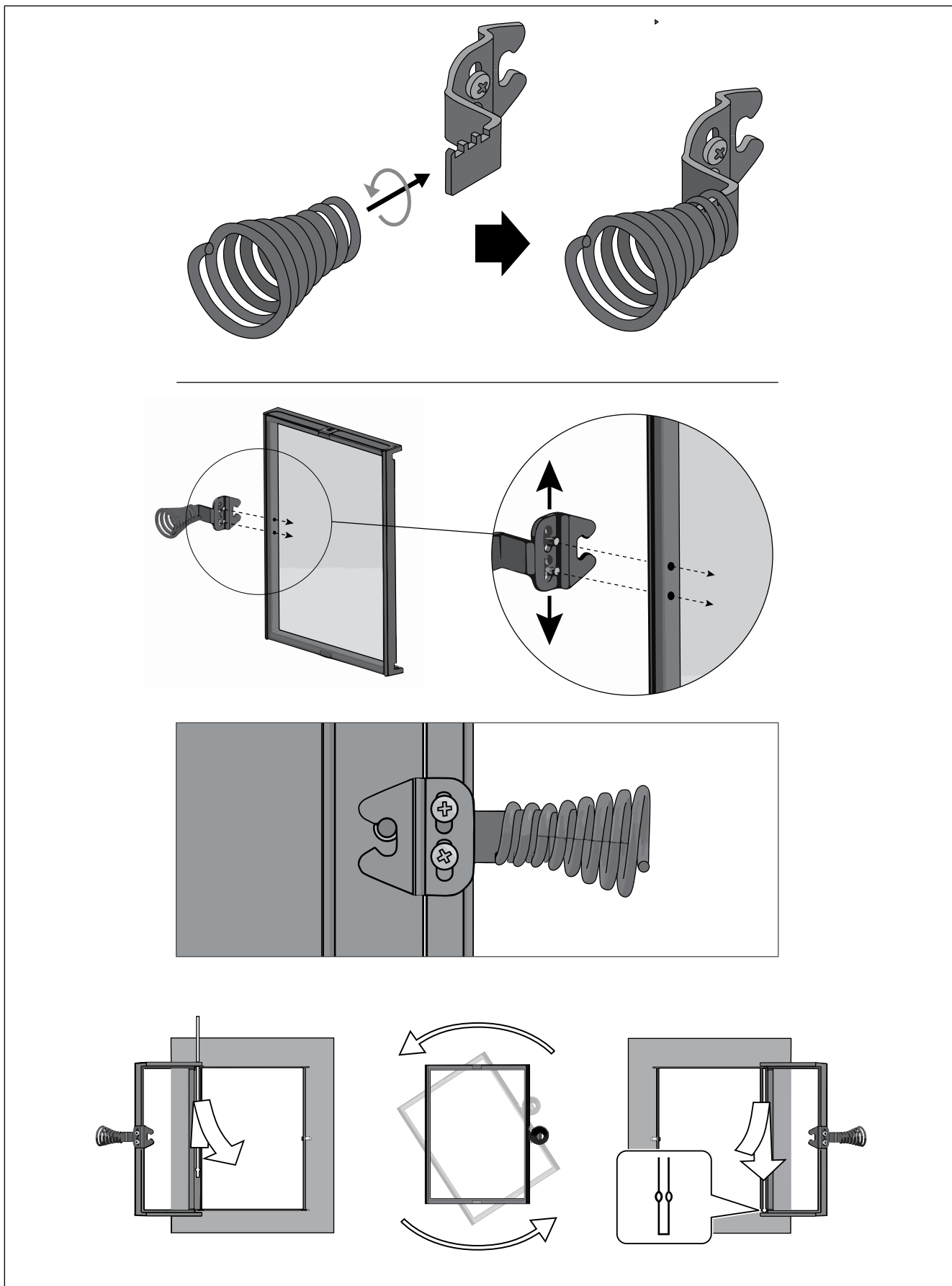


Figure 13. Modification du sens d'ouverture de la porte du foyer  
 Figura 13. Cambiare la direzione del collegamento dello sportello della stufa

### 3.4. Accessoires

- A. Cheminée en acier Harvia WHP1500.** ▷3.2.3.
- B. Chauffe-eau VL22I :** installé au sommet de l'ouverture de raccordement supérieure. Si une gaine de protection ou toute autre protection utilisée n'est pas suffisamment grande pour protéger les matériaux inflammables situés autour du poêle et du rayonnement de chaleur du conduit situé entre le chauffe-eau et le conduit de fumée, vous devez installer une protection contre le rayonnement autour du conduit.
- C. Protection contre le rayonnement WZ020130.** Installée autour du conduit de fumée. La distance de sécurité des matériaux inflammables d'un conduit de fumée exposé est de 500 mm. S'il est fait usage d'une protection contre le rayonnement, la distance de sécurité passe à 250 mm.
- D. Conduite de raccordement WZ020ST.** Soulève le chauffe-eau au bon niveau.
- E. Conduit de fumée coudé :** différents modèles.
- F. Raccord pour maçonnerie WZ011115 :** raccordé à l'ouverture du conduit, ne requiert pas d'autre joint. Le côté intérieur est déjà doté d'un joint.
- G. Colletette pour conduit de fumée WZ020115 :** couvre les bords de l'orifice du conduit et le scellement dans la paroi. En acier inoxydable, elle se compose de deux éléments pour pouvoir être utilisée avec des conduits de fumée inclinés différemment.
- H. Legend couche de protection WL100.** ▷3.1.4.
- I. Legend gaine de protection WL200.** ▷3.1.4.
- J. Legend couvercle de conduit de fumée WL300.** ▷3.1.4.

### 3.4. Accessori

- A. Cappa in acciaio Harvia WHP1500.** ▷3.2.3.
- B. Riscaldatore per l'acqua VL22I.** Installato in cima all'apertura dell'attacco superiore. Quando viene utilizzata una guaina di protezione (o un altro tipo di protezione) non abbastanza grande da proteggere il materiale infiammabile intorno alla stufa dall'irradiazione di calore prodotto dal tubo fra il riscaldatore per l'acqua e lo scarico dei fumi, devi installare una copertura anti-irradiazione intorno al tubo.
- C. Copertura anti-irradiazione WZ020130.** Installata intorno alla canna fumaria. La distanza di sicurezza fra una canna fumaria non protetta e il materiale infiammabile è di 500 mm. Utilizzando la copertura anti-irradiazione, la distanza di sicurezza è di 250 mm.
- D. Tubo di raccordo WZ020ST.** Solleva il riscaldatore per l'acqua al giusto livello.
- E. Canna fumaria ad angolo.** Vari modelli.
- F. Connettore per muratura WZ011115.** Se collegato all'apertura dello scarico, non necessita di altre guarnizioni. La parte interna ha già una guarnizione.
- G. Flangia passante per canna fumaria WZ020115.** Copre i bordi dell'apertura dello scarico e della sigillatura nella parete. È realizzata in acciaio inossidabile. È formata da due parti per essere utilizzabile con varie canne fumarie inclinate.
- H. Legend Sottofondo di protezione WL100.** ▷3.1.4.
- I. Legend guaina di protezione WL200.** ▷3.1.4.
- J. Legend copertura della canna fumaria WL300.** ▷3.1.4.

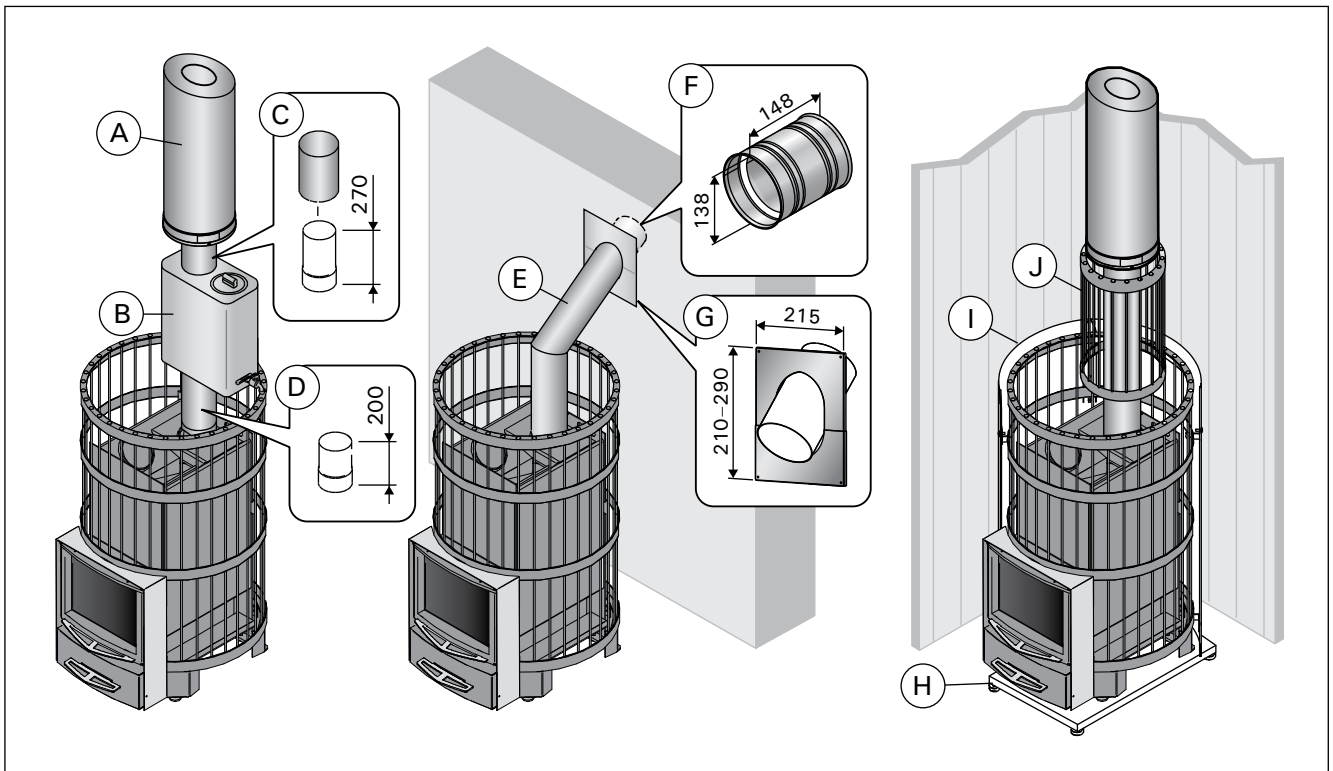
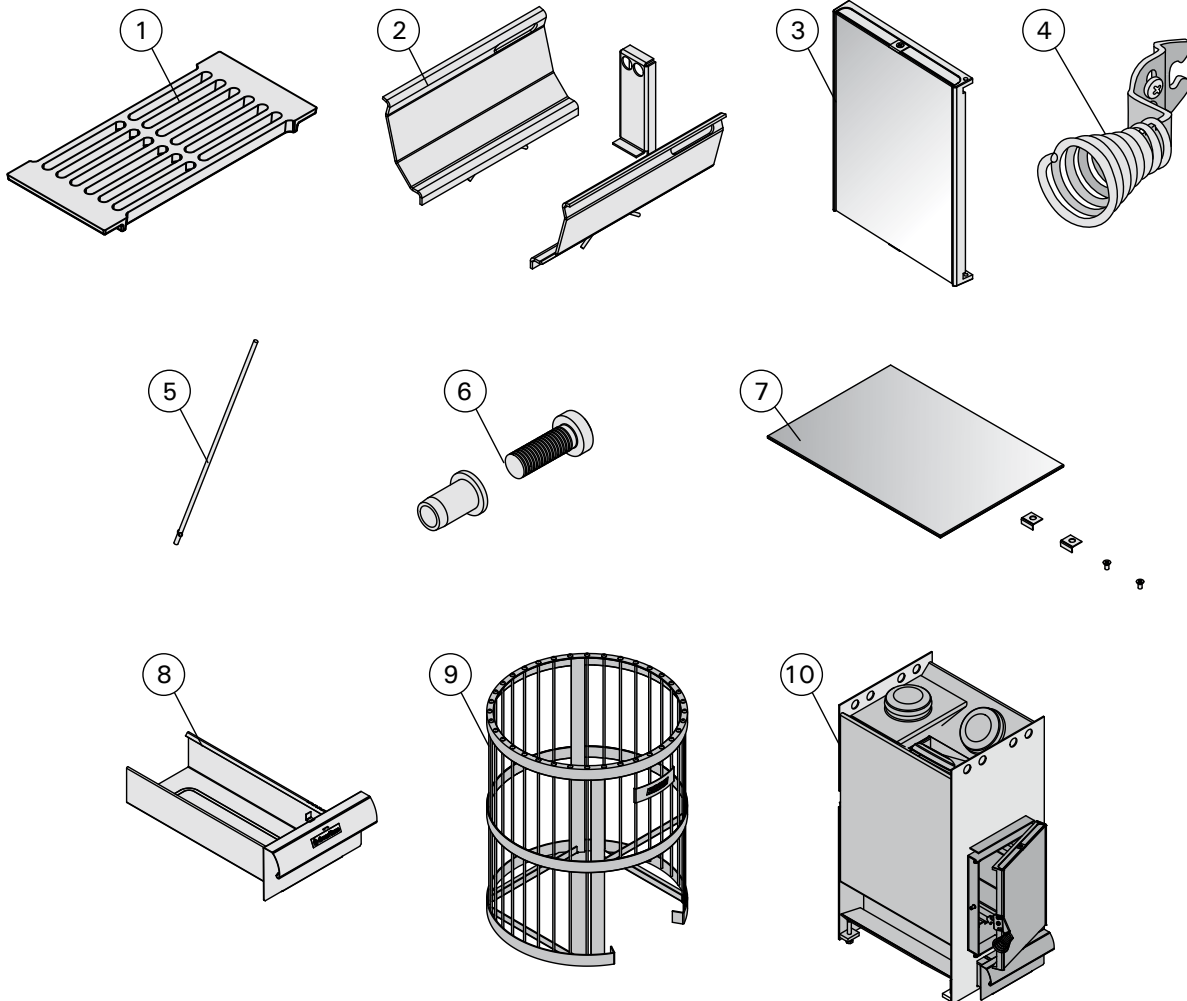


Figure 14. Accessoires (toutes les dimensions sont fournies en millimètres)  
 Figura 14. Accessori (tutte le dimensioni sono espresse in millimetri)

## 4. PIÈCES DÉTACHÉES




## 4. PEZZI DI RICAMBIO

1	Grille de feu	Griglia del fuoco	ZKIP-10
2	Conduits d'air de combustion, GreenFlame	Canali dell'aria di combustione, GreenFlame	WX678
3	Grande porte en verre	Sportello grande in vetro	WX673
4	Poignée pour grande porte en verre	Maniglia per lo sportello grande in vetro	WX687
5	Goupille d'essieu pour porte, longue	Perno dell'asse per sportello, lungo	WX675
6	Goupille de verrouillage	Perno di blocco	WX674
7	Verre 221x310 + fixations	Vetro 221 x 310 + elementi di fissaggio	WX676
8	Bac à cendres avec dispositif d'arrêt	Cassetta per la cenere con dispositivo di arresto	WX682
9	Legend 240 cadre en acier	Legend 240 telaio in acciaio	WX502
10	Corps du poêle de rechange	Corpo della stufa di ricambio	WX677

	Legend 240 Green Flame (WK200LD)
Volume van de saunarimte (m <sup>3</sup> ) (min sauna room height 2,1m)	10-20
Vereiste temperatuurklasse van de schoorsteen	T600
Diameter aansluitopening (mm)	115
Aantal stenen (max. kg)	200
Grootte van de stenen (cm)	Ø10-15
Gewicht (kg)	82
Diameter stalen frame (mm)	600
Diepte + Verlengstuk verbrandingskamer (mm)	600
Hoogte + Verstelbare stelpoten (mm)	835 + 0-30
Dikte van afdekking van de verbrandingskamer (mm)	10
Maximale lengte brandhout (cm)	39
Diameter brandhout (cm)	8-15
Volume van waterreservoir (l)	-


**Tabel 1. Technische data**

**Prestatieverklaring**

Beoogd gebruik	Meerstralige saunakachels op brandhout	 Harvia P.O.Box 12 40951 Muurame Finland 20 <b>EN 15821:2010</b>
Het product voldoet aan de volgende normen	De producten zijn getest overeenkomstig de in de norm beschreven methodes EN 15821:2010	
Aangemelde instantie (identificatienummer)	VTT, PL 1000, 02044 VTT, Finland (0809)	
		<b>DoP22LG240GF</b>
Producttype	<b>Legend 240 GreenFlame (WK200LD)</b>	
Opgegeven prestaties - Essentiële eigenschappen		
Brandstof	Hout	
Brandveiligheid (ontsteking, risico voor aangrenzende elementen)	p	
Veiligheidsafstand tot brandbare materialen	≥3.1.3.	
Emissie van brandbare producten	p	
Temperatuur van het oppervlak	p	
Vrijkomen van gevaarlijke stoffen	NPD	
Reinigbaarheid	p	
Temperatuur afvoergassen*	455 °C	
Mechanische weerstand	p	
Stookvermogen saunarimte	15.9 kW	
- emissie van koolmonoxide bij 13 % O <sub>2</sub>	2856 mg/m <sup>3</sup>	
- emissie van koolmonoxide bij(%) at 13 % O <sub>2</sub>	0,23	
-totaal rendement	64,2	
- toevoer verbrandingslucht*	12 Pa	
- lading bij ontsteking	6,5 kg	
- lading bij bijvullen	I : 4,5kg, II : 3kg	
- aslade (na ontsteking)	n. 30 mm	
Duurzaamheid	p	
Volumedebiet rookkanaal*	16,5 g/s	

\* Kacheldeur gesloten, p Voldoende, NPD Geen vermogen bepaald

**Tabel 2.**

Muurame, Finland, 21.2.2020		Teemu Harvia Technical Director teemu.harvia@harvia.fi +358 207 464 038
-----------------------------	---	--

## 1. ALGEMEEN

Kies het juiste kachelmodel. Een kachel met een te laag vermogen moet langer en intensiever worden gestookt, wat de levensduur van de kachel aanzienlijk verkort.

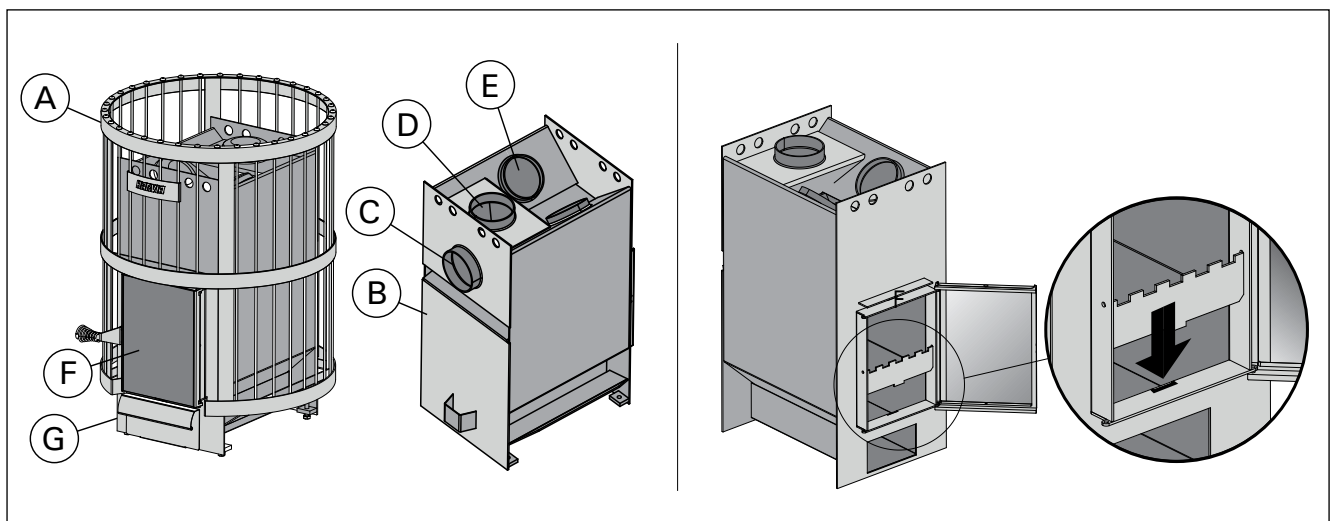
Houd er rekening mee dat niet-geïsoleerde wand- en plafondoppervlakken (zoals baksteen, glas, tegels en betonnen oppervlakken) de benodigde warmteprestaties van de kachel verhogen. Voor elke vierkante meter van een dergelijk wand- en plafondoppervlak moet een extra 1,2 m<sup>3</sup> aan het volume worden toegevoegd. Als de wanden van de saunaruimte uit massief hout bestaan, moet het volume met 1,5 worden vermenigvuldigd. Voorbeelden:

- Een saunarimte van 10 m<sup>3</sup> met een bakstenen muur van 2 m hoog en 2 m breed komt overeen met een volume van ongeveer 15 m<sup>3</sup>.
- Een saunarimte van 10 m<sup>3</sup> met een glazen deur komt overeen met een volume van ongeveer 12 m<sup>3</sup>.
- Een saunarimte van 10 m<sup>3</sup> met massieve houten wanden komt overeen met een volume van ongeveer 15 m<sup>3</sup>.

De dealer of onze vertegenwoordiger kan u indien gewenst met het uitkiezen van een kachel helpen. Voor meer informatie kunt u terecht op onze website [www.harviasauna.com](http://www.harviasauna.com).

### 1.1. Onderdelen van de kachel

- A. Stalen frame
- B. Kachelbehuizing
- C. Aansluitopening achter
- D. Aansluitopening boven
- E. Roetopening
- F. Kacheldeur
- G. Aslade

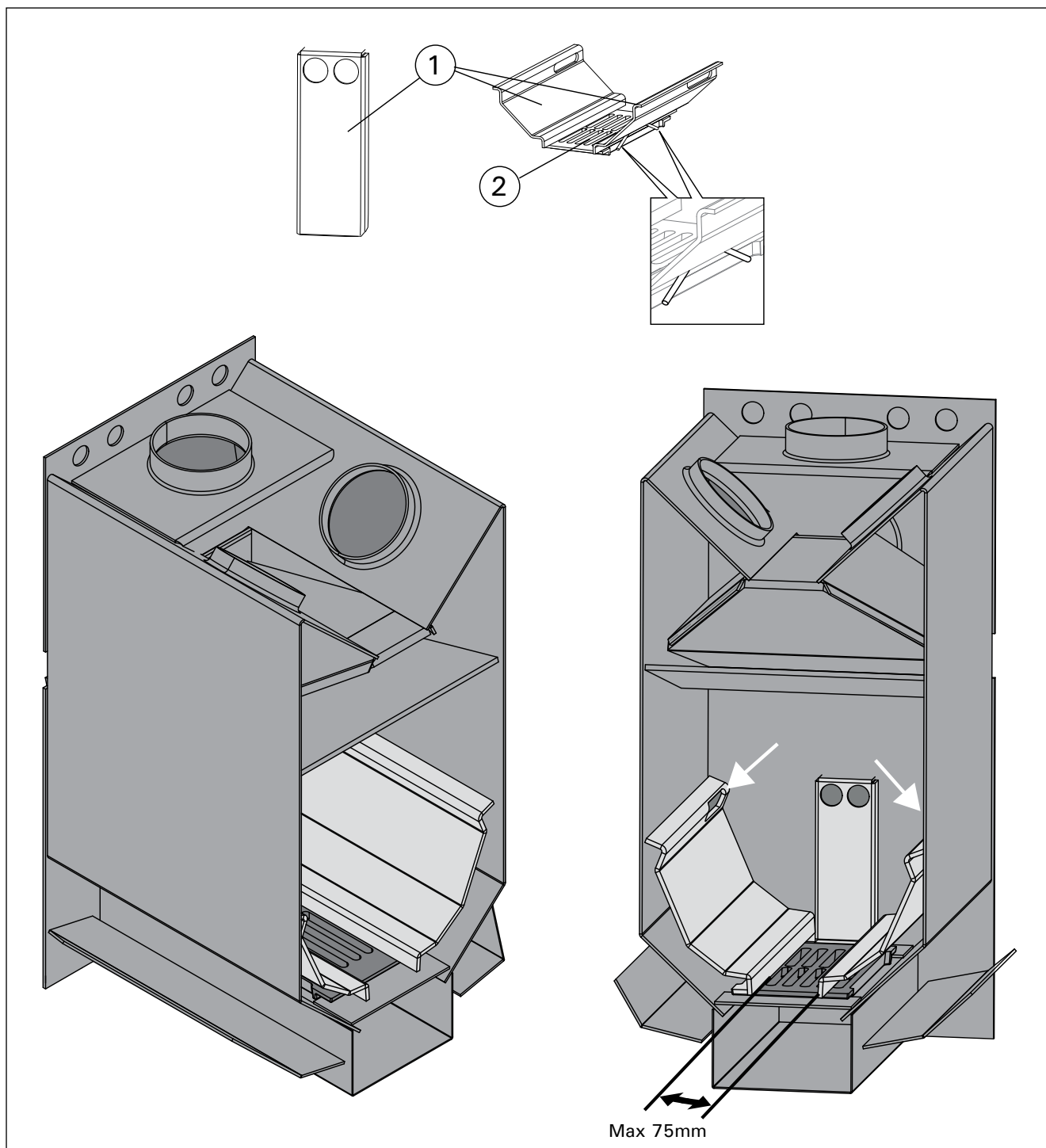


**Figuur 1.** Onderdelen van de kachel. *Opmerking! Gebruik alleen door de fabrikant aanbevolen reserveonderdelen. Modificaties aan de kachel door onbevoegden zijn verboden.*

## 1.2. Verbranding

De kachel heeft een speciaal rooster om het verbrandingsproces te verbeteren: de luchtkanalen van de verbrandingskamer leiden een deel van de lucht boven het vuur naar het bovenste deel van de verbrandingskamer (figuur 2). Zo worden de rookgassen ook verbrand en genereren ze meer warmte.

Ook het stookmateriaal (►2.3.) en de aanmaakmethode (►2.5.) hebben een significante invloed op het rendement en de emissies.



**Figuur 2.** Luchtkanalen

## 2. GEBRUIKSAANWIJZING



Neem de instructies aandachtig door voordat u de kachel in gebruik neemt.

### 2.1. Waarschuwingen

- Door zeelucht en een vochtig klimaat kunnen de metalen oppervlakken van de saunaoven gaan corroderen.
- Hang in verband met brandgevaar geen kleren in de sauna om te drogen. Een te hoge vochtigheidsgraad kan ook de elektrische apparatuur beschadigen.
- Giet nooit water op de stenen als mensen zich in de buurt van de kachel bevinden, aangezien de hete stoom hun huid kan verbranden.
- Blijf uit de buurt van de saunaoven als deze heet is. De stenen en buitenste oppervlakken van de saunaoven kunnen brandwonden veroorzaken.
- Gooi niet teveel water op de stenen. Het verdampende water is kokend heet.
- Zorg dat kinderen, gehandicapten of zieken de sauna niet zonder toezicht gebruiken.
- Raadpleeg uw huisarts met betrekking tot eventuele gezondheidsbeperkingen bij saunagebruik.
- Ouders moeten hun kinderen bij de hete saunaoven vandaan houden.
- Win advies in van het consultatiebureau als u kleine baby's mee in de sauna wilt nemen (leeftijd, temperatuur van de sauna, tijd die in de warme sauna wordt doorgebracht).
- Ga nooit slapen in een warme sauna.
- Beweeg voorzichtig in de sauna, aangezien het platform en de vloeren glad kunnen zijn.
- Ga nooit in een hete sauna zitten als u alcohol, sterke medicijnen of een verdovend middel heeft gebruikt.

### 2.2. De kachel voorbereiden voor gebruik



**Voer de eerste stookprocedure uit voordat u de kachel in gebruik neemt. Het doel van deze procedure is om de beschermende verf van de behuizing van de kachel af te branden.** De behuizing van de kachel zal tijdens dit proces rook afgeven.

1. Verhit de behuizing van de kachel indien mogelijk in de buitenlucht totdat er geen sprake van rookontwikkeling meer is. Installeer de rookkanalen (indien aanwezig) voor de afzuiging. Laat de behuizing van de kachel afkoelen. Verwijder verfstrengen op mechanische wijze, met bijvoorbeeld een staalborstel en een stofzuiger.
2. Installeer de kachel volgens de installatie-instructies. Leg de stenen in de kachel (zie 2.4.).
3. Verwarm de sauna tot normale gebruikstemperatuur. Zorg voor goede ventilatie in de saunaruimte, aangezien de kachel nog steeds rook en geur kan afgeven. De kachel is klaar voor normaal gebruik als het roken ophoudt.

### 2.3. Verbrandingsmateriaal

Droog hout is het beste materiaal voor het stoken van de kachel. Droog, gekapt brandhout knettert als het contact maakt met andere stukken hout. De vochtigheid van het hout heeft een aanzienlijke invloed op de zuiverheid van de verbranding en het rendement van de kachel. Het vuur kan worden aangelegd met berkenschors of krantenpapier.

De thermische waarde verschilt per houtsoort. Om dezelfde hoeveelheid warmte te produceren, is 15% minder beuken- dan berkenhout nodig, bijvoorbeeld. **Grote hoeveelheden hout met een hoge thermische waarde verbranden, verkort de levensduur van de kachel!**

**De volgende materialen mogen niet in de kachel worden verbrand:**

- Materialen met een hoge thermische waarde (zoals spaanplaat, plastic, kolen, briketten of pellets).
- Geverfd of geïmpregneerd hout
- Afval (zoals PVC-kunststoffen, textiel, leer, rubber of wegwerpluipers)
- Tuinafval (zoals gras en bladeren)
- Vloeibare brandstoffen

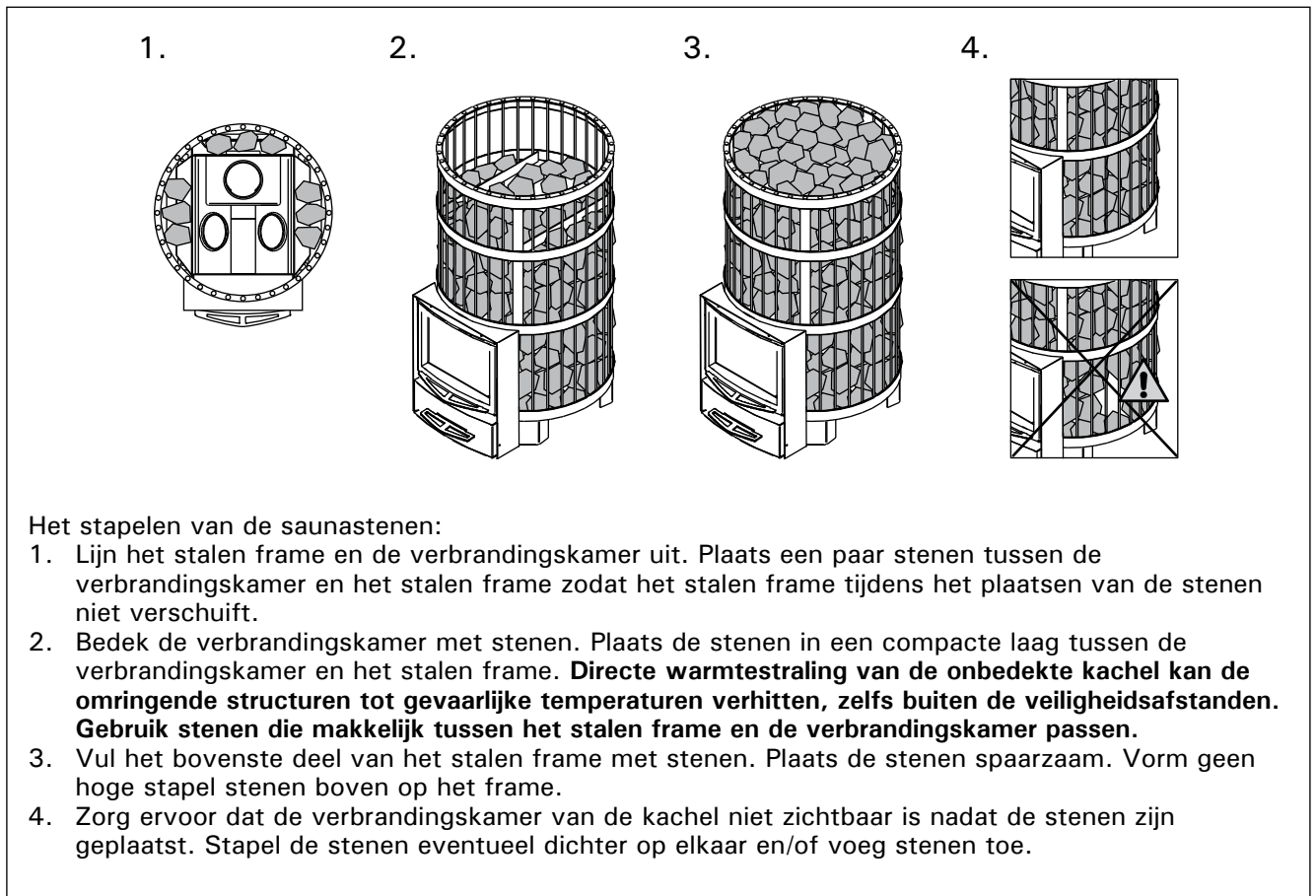
### 2.4. Saunastenen

**Het gebruik van geschikte saunastenen is belangrijk voor de veiligheid van het toestel. Met het oog op de garantie is de gebruiker verantwoordelijk voor het correcte onderhoud van de steenkorf, overeenkomstig de specificaties en de gebruiksaanwijzing.**

Belangrijke informatie over geschikte saunastenen:

- De geschikte materialen voor saunastenen zijn peridotiet, olivijn-diabaas, olivijn en vulcaniet.
- Gebruik alleen gekloven en/of afgeronde stenen voor uw saunakachel.
- Keramische en decoratieve stenen mogen alleen gebruikt worden, mits goedgekeurd en gebruikt volgens de aanwijzingen van de fabrikant.
- Let op: decoratieve stenen zijn alleen geschikt voor de bovenste laag van de steenkorf. Decoratieve stenen moeten voldoende ruim geplaatst worden om een toereikende luchtcirculatie te verkrijgen. Plaats decoratieve stenen zo dat ze niet in aanraking komen met de verwarmingselementen van een elektrische saunakachel. Bij het gebruik van een houtstookoven moet u ervoor zorgen dat de stenen niet in aanraking komen met het gloeiende binnenframe van de stookoven.

- De garantie omvat geen defecten die veroorzaakt zijn door het gebruik van decoratieve stenen of saunastenen die niet door de fabrikant worden aanbevolen.
- De stenen moeten een doorsnee hebben van 5 tot 10 cm.
- Was het stof van de stenen af voordat u deze in de oven stapelt.



**Figuur 3.** Het stapelen van de saunastenen



**Figuur 4.**

## 2.5. De kachel stoken

**!** Controleer voordat u de kachel aanmaakt of er zich geen overbodige voorwerpen in de sauna of binnen de veiligheidsafstand van de kachel bevinden. Een afzuiging in dezelfde ruimte als de kachel kan problemen veroorzaken.

1. Leeg de aslade.
2. Plaats het brandhout in de verbrandingskamer, met voldoende ruimte voor de luchtcirculatie tussen het brandhout. Leg het grootste brandhout onderaan en de kleinere stukken bovenaan. Gebruik brandhout met een diameter van 8-12 cm (zie de waarde van de ontstekingsbelasting, zie tabel 2).
3. Leg het aanmaakhout boven op het brandhout. Door het vuur aan de bovenkant van het brandhout aan te maken, komen er minder emissies vrij.
4. Steek het aanmaakhout aan en sluit de deur. De luchttoevoer kan worden gereguleerd door het openen van de aslade. De kachel is niet bedoeld voor gebruik met een geopende kacheldeur. **Opmerking! De handgrepen worden tijdens het gebruik erg heet. Gebruik het meegeleverde gereedschap voor het openen en sluiten van de kacheldeur en uitnemen van de aslade (figuur 5).**



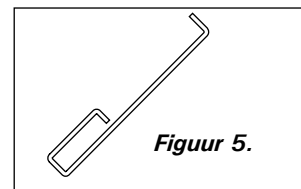
- Bij het stoken van de kachel wordt aanbevolen om de aslade in eerste instantie enigszins open te houden. Hierdoor zal het vuur snel beginnen branden.
- Overmatige luchttoevoer maakt de kachel roodgloeiend, wat de levensduur aanzienlijk verkort.
- Tijdens het baden en als de saunaruimte al is opgewarmd, kan de aslade worden gesloten om het vuur te temperen en het houtverbruik te reduceren. Zie tabel 2 voor de optimale opening voor de aslade. Meet de opening aan de hand van de gaten in de zijkanten van de aslade. De gaten zijn 5 mm en de afstand tussen de randen van de gaten is eveneens 5 mm.

5. **Plaats indien nodig meer brandhout in de verbrandingskamer als de sintels uitdoven.** Gebruik brandhout met een diameter van 12-15 cm. Met slechts enkele stukken hout kan de gebruikstemperatuur op peil worden gehouden (Zie de waarde van de bijvulbelasting, tabel 2).



Langdurig en intensief stoken kan leiden tot brandgevaar!

- Overmatig stoken (bijvoorbeeld meerdere volle ladingen na elkaar) leidt tot oververhitting van de saunaruimte, de kachel en de schoorsteen. Oververhitting verkort de levensduur van de kachel en kan brand veroorzaken.
- Als vuistregel geldt dat temperaturen van meer dan 100 °C te hoog zijn voor een sauna.
- Neem de juiste hoeveelheden hout zoals aangegeven in de stookinstructies in acht. Laat de kachel, de schoorsteen en de saunaruimte indien nodig afkoelen.



## 2.6. Saunawater

Het water dat op de stenen wordt gegoten moet schoon water voor huishoudelijk gebruik zijn. Voor water voor huishoudelijk gebruik gelden de volgende kwaliteitseisen:

Watereigenschap	Invloed	Aanbeveling
Concentratie teelaarde	Kleur, smaak, neerslag	< 12 mg/l
Concentratie ijzer	Kleur, reuk, smaak, neerslag	< 0,2 mg/l
Mangaan (Mn)	Kleur, smaak, neerslag	<0,10 mg/l
Hardheid: belangrijkste stoffen zijn magnesium (Mg) en kalk, d.w.z. calcium (Ca).	Neerslag	Mg: < 100 mg/l Ca: < 100 mg/l
Chloridehoudend water	Snelle corrosievorming	Cl: <100 mg/l
Chloorhoudend water	Gezondheidsrisico	Gebruik verboden
Zeewater	Snelle corrosievorming	Gebruik verboden
Arsen- und Radonkonzentration	Gezondheidsrisico	Gebruik verboden



Giet saunawater uitsluitend op de stenen. Als u water op het hete stalen oppervlak giet, kan het grote temperatuurverschil blaren laten ontstaan.

## 2.7. Onderhoud

### Kachel

- De aslade moet altijd worden geleegd voordat de kachel wordt aangemaakt, zodat de door de aslade geleide verbrandingslucht het vuurrooster afkoelt, wat de levensduur verlengt. Gebruik een metalen, bij voorkeur staande, afvalcontainer om de as in te deponeren. **Aangezien de as hete sintels kan bevatten, mag de ascontainer niet in de buurt van brandbaar materiaal worden geplaatst.**
- De in de rookkanalen van de kachel opgehoopte roet en as moet regelmatig via de roetopeningen worden verwijderd (zie > 1.1).
- Door grote temperatuurschommelingen kunnen de saunastenen beschadigd raken. Daarom moeten ze minstens één keer per jaar opnieuw worden gerangschikt, of vaker bij intensief gebruik. Ook moeten eventuele stukken steen uit de steenkorf worden verwijderd en moeten beschadigde stenen worden vervangen door nieuwe.
- Verwijder stof en vuil met een vochtige doek van de kachel.

### De schoorsteen

- De schoorsteen en de verbindingspijpen moeten regelmatig worden geveegd, vooral als de kachel lange tijd niet is gebruikt.
- Door een onvolledige verbranding van brandstof en het niet vegen van de schoorsteen kan roet zich in het rookkanaal ophopen wat brand kan veroorzaken. Te nemen maatregelen bij schoorsteenbrand:
  1. Sluit de aslade, de deur van de kachel en de regelklep (indien aanwezig).
  2. Waarschuw de plaatselijke brandweer.
  3. Probeer het vuur niet met water te blussen.
  4. Na een roetbrand moet een schoorsteenveger de kachel en het rookkanaal vóór gebruik controleren.

## 2.8. Probleemoplossing

### Er is geen afzuiging in het rookkanaal. Er komt rook in de sauna vrij.

- Er zijn lekken bij de aansluiting van het rookkanaal. Dicht de aansluiting af (▷ 3.2.2.).
- Het bakstenen rookkanaal blijft koud.
- Er is lage luchtdoorstroming door een afzuigkap of een ander apparaat in de ruimte. Zorg voor voldoende lucht ter compensatie.
- Er worden gelijktijdig meerdere kachels gebruikt. Zorg voor voldoende lucht ter compensatie.
- De aslade is vol.
- De rookkanalen van de kachel zijn verstopt (▷ 2.7.).
- De aansluitpijp van het rookkanaal is te diep in de schoorsteen aangebracht (▷ 3.2.2.).

### De sauna warmt niet op.

- De saunarimte is te groot voor de verwarmingscapaciteit van de kachel (zie tabel 1).
- Een groot deel van het wandoppervlak van de sauna is niet geïsoleerd (zie tabel ▷ 1.).
- Het stookmateriaal is vochtig of van slechte kwaliteit (▷ 2.3.).
- Het rookkanaal trekt niet voldoende aan.
- De rookkanalen van de kachel zijn verstopt (▷ 2.7.).

### De kachelstenen worden niet warm.

- De saunarimte is te klein voor de verwarmingscapaciteit van de kachel (zie tabel ▷ 1.).
- Het rookkanaal trekt niet voldoende aan.
- Het stookmateriaal is vochtig of van slechte kwaliteit (▷ 2.3.).
- De rookkanalen van de kachel zijn verstopt (▷ 2.7.).
- Controleer de positie van de stenen (▷ 2.4.). Verwijder kleine stenen en stenen met een diameter van minder dan 10 cm uit de steenkorf. Vervang beschadigde stenen door grote, onbeschadigde stenen.

### De oven geeft een geur af.

- Zie sectie 2.2.
- De warme oven kan geuren duidelijker waar-neembaar maken die in de lucht aanwezig zijn maar niet aan de sauna of de oven te wijten zijn. Voorbeelden: verf, lijm, olie, geurstoffen.

### De houten oppervlakken van de sauna worden zwart

Het is normaal dat houten oppervlakken van de saunarimte na verloop van tijd geblakerd raken. Dit kan sneller plaatsvinden door zonlicht, hitte van de oven, beveiligingsmiddelen op de wanden (beveiligingsmiddelen zijn weinig hittebestendig), fijne stofdeeltjes die loskomen van de saunatenen en die opstijgen met de warme lucht-stroom en de rook dringt in de sauna binnen, bijvoorbeeld bij het bijvullen van brandhout.

### 3. INSTALLATIE-INSTRUCTIES

#### 3.1. Voorafgaand aan de installatie

**!** Controleer vóór het installeren van de kachel of alle eisen voor de veiligheidsafstand worden nageleefd. Er mogen geen elektrische apparaten, bedrading of brandbare materialen binnen de voorgeschreven veiligheidsafstanden rond de kachel aanwezig zijn.

- Alle lokale voorschriften, inclusief nationale en Europese normen, moeten bij het installeren van het apparaat worden nageleefd.
- De kachel is niet geschikt voor aansluiting op een gedeeld rookkanaal.
- De plaatselijke brandweer die belast is met de goedkeuring van de installaties kan meer gedetailleerde informatie over de brandveiligheidsvoorschriften geven.

##### 3.1.1. Ventilatie van de saunaruumte

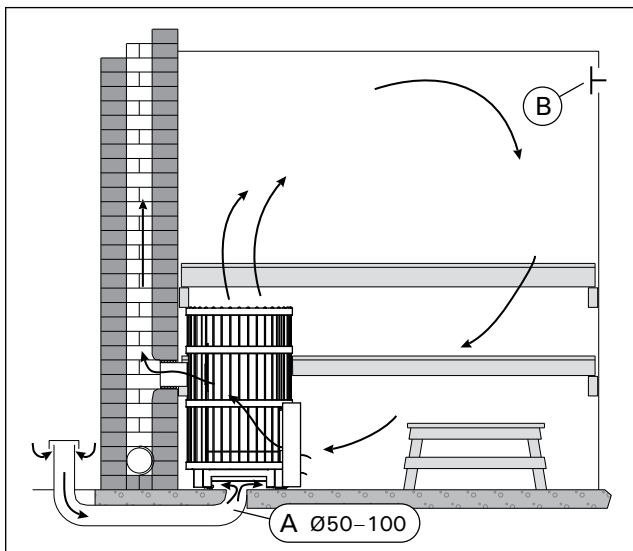
De ventilatie van de saunaruumte moet als volgt worden geregeld:

###### Afzuiging door zwaartekracht (figuur 6)

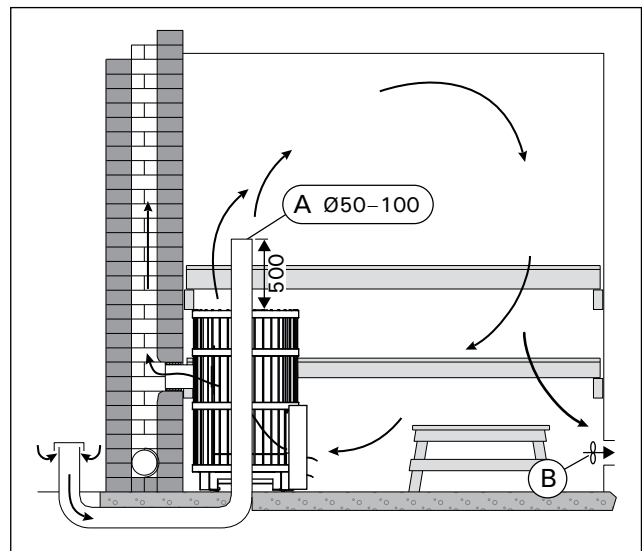
- De toevoer van verse lucht moet dicht bij de vloer in de buurt van de kachel zijn geplaatst en
- de afvoer moet zo ver mogelijk van de kachel en dicht bij het plafond zijn geplaatst. De kachel circuleert de lucht op effectieve wijze; de afvoer is vooral bedoeld om vocht na gebruik uit de sauna te verwijderen.

###### Mechanische afzuiging (figuur 7)

- De toevoer van verse lucht moet zich op ongeveer 500 mm boven de kachel bevinden en
- de afvoer moet dicht bij de vloer zijn geplaatst, bijvoorbeeld onder de zitbank.



Figuur 6. Afzuiging door zwaartekracht



Figuur 7. Mechanische afzuiging

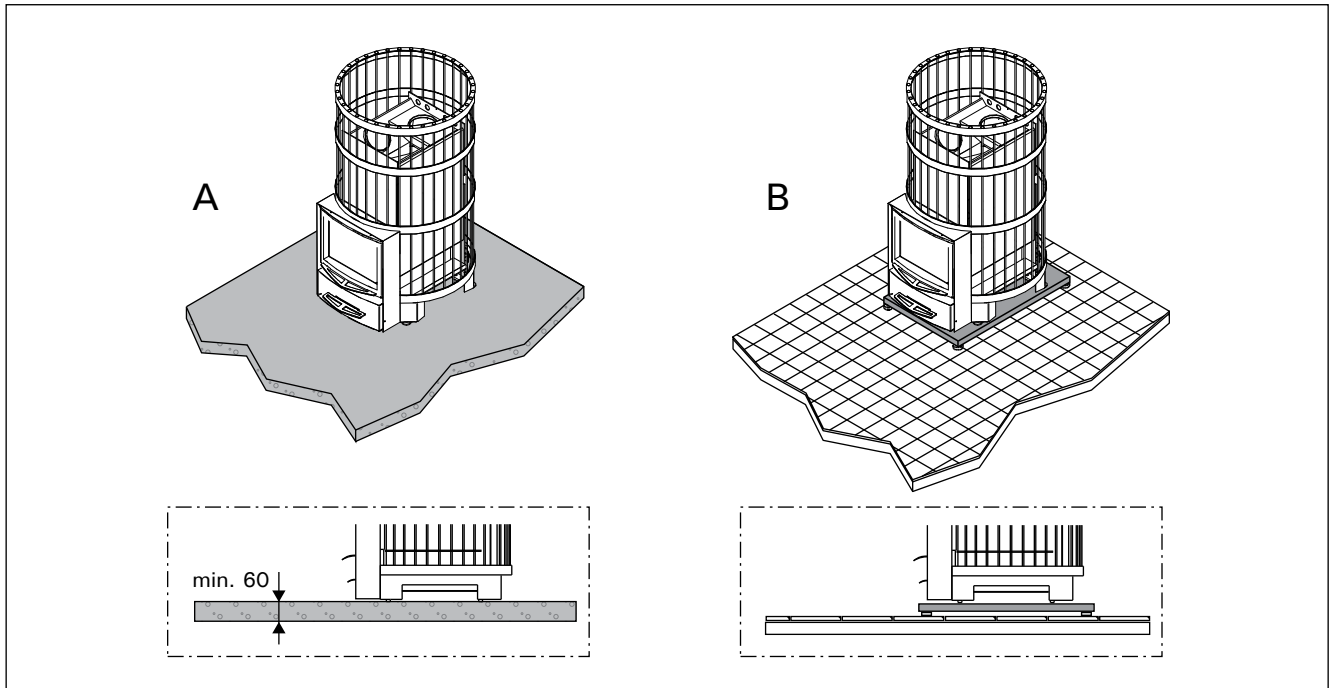
##### 3.1.2. De vloer beschermen

Zie figuur 8.

- Betonnen vloer zonder tegels. De kachel kan zonder specifieke veiligheidsmaatregelen op een betonnen vloer van minstens 60 mm dik worden geïnstalleerd. Zorg ervoor dat er geen bedrading of waterleidingen in het beton onder de kachel zijn gegoten.
- Tegelvloeren. De verlijmingen, voegen en waterdichte materialen die onder de tegels worden gebruikt, zijn niet bestand tegen de uitgestraalde hitte van de kachel. Bescherm de vloer met de beschermplaat van Harvia (▷ 3.4.) of een soortgelijke warmtebescherming.
- Vloeren in brandbaar materiaal. Bescherm de vloer met de beschermplaat van Harvia (▷ 3.4.). Als de vloer voor de kacheldeur uit brandbaar materiaal bestaat, installeer dan vuurvaste vloerbescherming.

**!** De kachel moet op een vloer met toereikend draagvermogen worden geïnstalleerd. Als de bestaande vloer niet aan deze voorwaarde voldoet, moeten passende maatregelen (zoals bijvoorbeeld een lastverdelende plaat) worden aangebracht.

**!** Lichtgekleurde vloeren zullen door de as, steendeeltjes en metaaldeeltjes van de kachel vuil worden. Gebruik donkere vloerbedekking en donkere voegmiddelen.



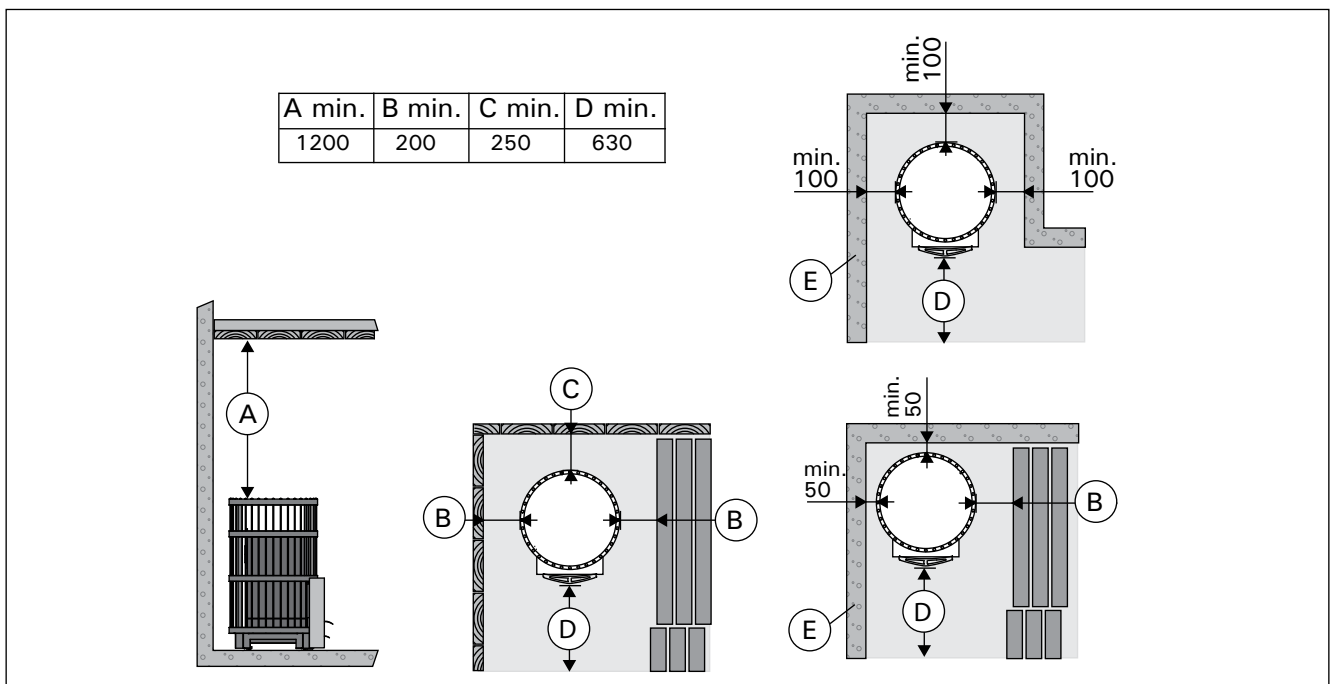
**Figuur 8.** De vloer beschermen (alle afmetingen in millimeters)

### 3.1.3. Veiligheidsafstanden

**!** Door een verkeerde plaatsing van de stenen kunnen de omringende structuren tot gevaarlijke temperaturen worden verhit, zelf buiten de veiligheidsafstanden. De vastgestelde veiligheidsafstanden gelden alleen als de stenen zijn geplaatst zoals beschreven in paragraaf 2.4.

Zie figuur 9.

- **Plafond.** De minimale veiligheidsafstand tussen de kachel en het plafond (A).
- **Muren en zitbanken in brandbare materialen.** De minimale veiligheidsafstanden tot brandbare materialen: aan beide kanten (B), achter de kachel (C), aan de voorkant (D).
- **Gemetselde muren (E).** Laat 50 mm ruimte tussen de kachel en de wanden, zodat lucht voor en naast de kachel kan circuleren. Wanneer de kachel in een nis in de muur wordt geïnstalleerd, moet 100 mm tussen de kachel en de wanden voor de luchtcirculatie worden vrijgelaten.



**Figuur 9.** Veiligheidsafstanden (alle afmetingen in millimeters)

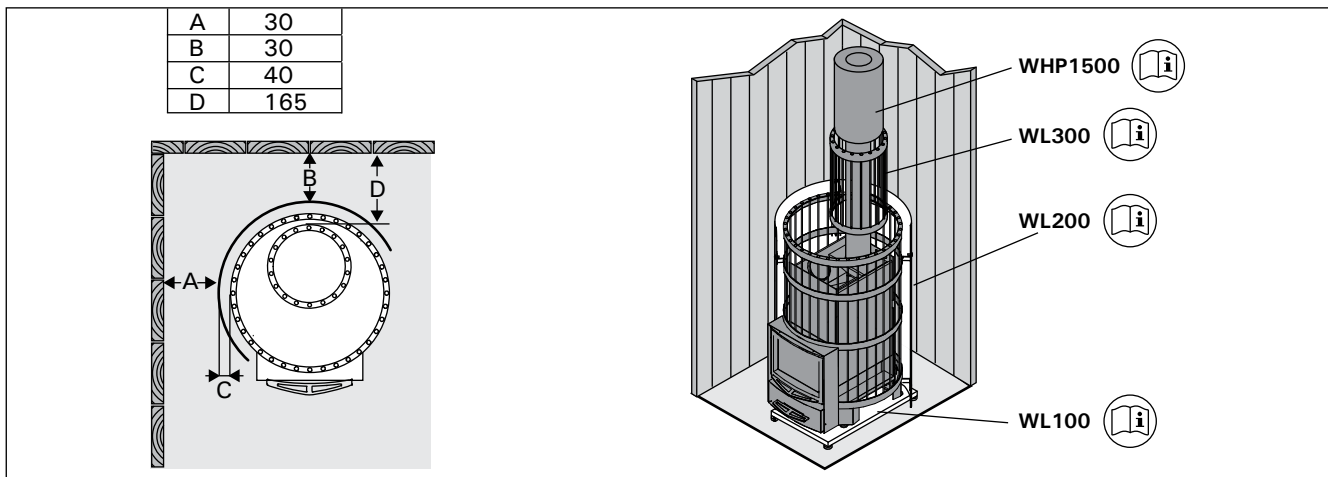
### 3.1.4. Leggend Beschermingsmiddelen

- Legend beschermplaat WL100.
- Legend beschermmantel WL200. Een aan de kachel te bevestigen beschermmantel. Gelijkwaardig aan een enkele beschermmantel. Figuur 10.
- Legend afdekking rookpijp WL300. Wordt rond het rookkanaal geïnstalleerd en gevuld met stenen. Geschikt voor zowel rechte als schuine rookkanalen. Figuur 10.

## 3.2. De kachel installeren

### 3.2.1. Verstelbare stelpoten

Met de verstelbare stelpoten kan de kachel stevig op een hellende vloer worden geïnstalleerd. Het verstelbereik is 0-30 mm. Schroef de stelpoten los totdat ze met een sleutel (17 mm) kunnen worden versteld wanneer de kachel op zijn plaats staat.



Figuur 10. *Legend Beschermingsmiddelen (alle afmetingen in millimeters)*



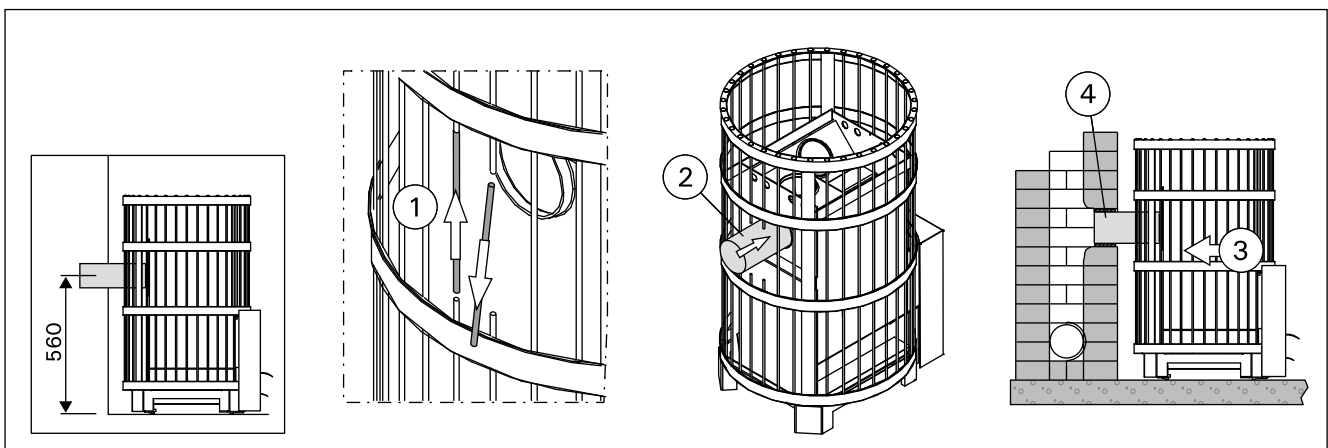
De stelpoten kunnen krassen op het vloeroppervlak veroorzaken als de kachel over de vloer wordt verschoven.

### 3.2.2. De kachel aansluiten op een gemetseld rookkanaal

Maak een opening in de vuurvaste muur voor de aansluiting van het rookkanaal. De opening moet op de juiste hoogte worden aangebracht als er bijvoorbeeld een beschermplaat wordt gebruikt. Het gat moet iets groter zijn dan de aansluitpijp van het rookkanaal. Een geschikte opening rond de aansluitpijp is ongeveer 10 mm. Het is raadzaam om de inwendige hoeken van de afvoeropening af te ronden zodat de verbrandingsgassen ongehinderd naar het rookkanaal kunnen stromen. Er zijn extra accessoires leverbaar om de installatie te vereenvoudigen (► 3.4.).

### De kachel aansluiten op een gemetseld rookkanaal via de aansluitopening achter (figuur 11)

1. Verwijder de verwijderbare stangen.
2. Bevestig de aansluiting van de afvoerpijp aan de opening achter. Zorg dat de pijp goed is aangesloten.
3. Schuif de kachel op zijn plaats. Blokkeer het rookkanaal niet door de aansluiting er te ver in te schuiven. Kort de pijp indien nodig in.
4. Dicht de aansluiting van het rookkanaal bij de opening in de vuurvaste muur af, met bijvoorbeeld vuurvaste isolatiewol. Zorg ervoor dat de aansluiting van het rookkanaal goed afgedicht is. Voeg indien nodig meer vuurvaste isolatiewol toe.

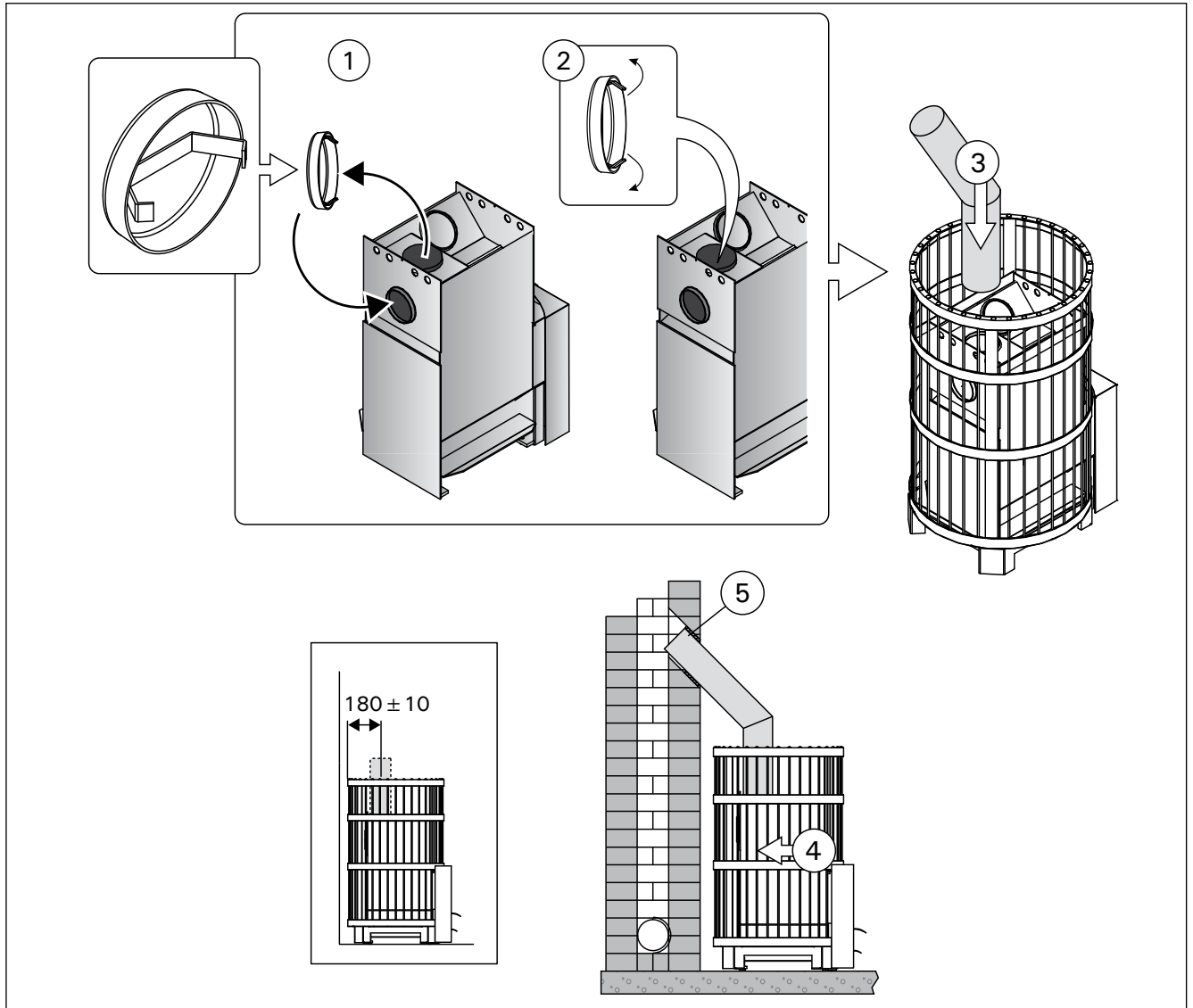


Figuur 11. *De kachel aansluiten op een gemetseld rookkanaal via de aansluitopening achter (alle afmetingen in millimeters)*

### De kachel aansluiten op een gemetseld rookkanaal via de aansluitopening boven (figuur 12)

De aansluiting boven vereist een schuin rookkanaal (45° of 90°)

1. Verplaats de afsluitplug van de verbindingsoopening boven naar de verbindingsoopening achter.
2. Buig de bevestigingsveren van de plug naar de zijkanten door de aansluitopening boven, zodat de plug goed op zijn plaats blijft zitten.
3. Bevestig de aansluiting van de afvoerpijp aan de aansluitopening boven. Zorg dat de pijp goed is aangesloten.
4. Schuif de kachel op zijn plaats. Blokkeer het rookkanaal niet door de aansluiting er te ver in te schuiven. Kort de pijp indien nodig in.
5. Dicht de aansluiting van het rookkanaal bij de opening in de vuurvaste muur af, met bijvoorbeeld vuurvaste isolatiewol. Zorg ervoor dat de aansluiting van het rookkanaal goed afgedicht is. Voeg indien nodig meer vuurvaste isolatiewol toe.



Figuur 12. De kachel aansluiten op een gemetseld rookkanaal via de aansluitopening boven (alle afmetingen in millimeters)

### 3.2.3. De kachel aansluiten op een stalen schoorsteen van Harvia

Een stalen schoorsteen van Harvia met CE-markering kan worden gebruikt om rookgassen af te voeren. De rookpijpen bestaan uit roestvrij staal en de schoorsteen is geïsoleerd voor de brandveiligheid. De schoorsteen heeft een ronde doorsnede. De diameter van het rookkanaal is 115 mm en de buitenmantel meet 220 mm.

1. Verplaats de afsluitplug van de verbindingsoopening boven naar de verbindingsoopening achter.
2. Buig de bevestigingsveren van de plug naar de zijkanten door de aansluitopening boven, zodat de plug goed op zijn plaats blijft zitten.
3. Sluit het rookkanaal van de stalen schoorsteen aan op de aansluitopening boven van de kachel. Zorg ervoor dat het rookkanaal goed aansluit. Raadpleeg de gedetailleerde instructies in de installatiehandleiding van de stalen schoorsteen!

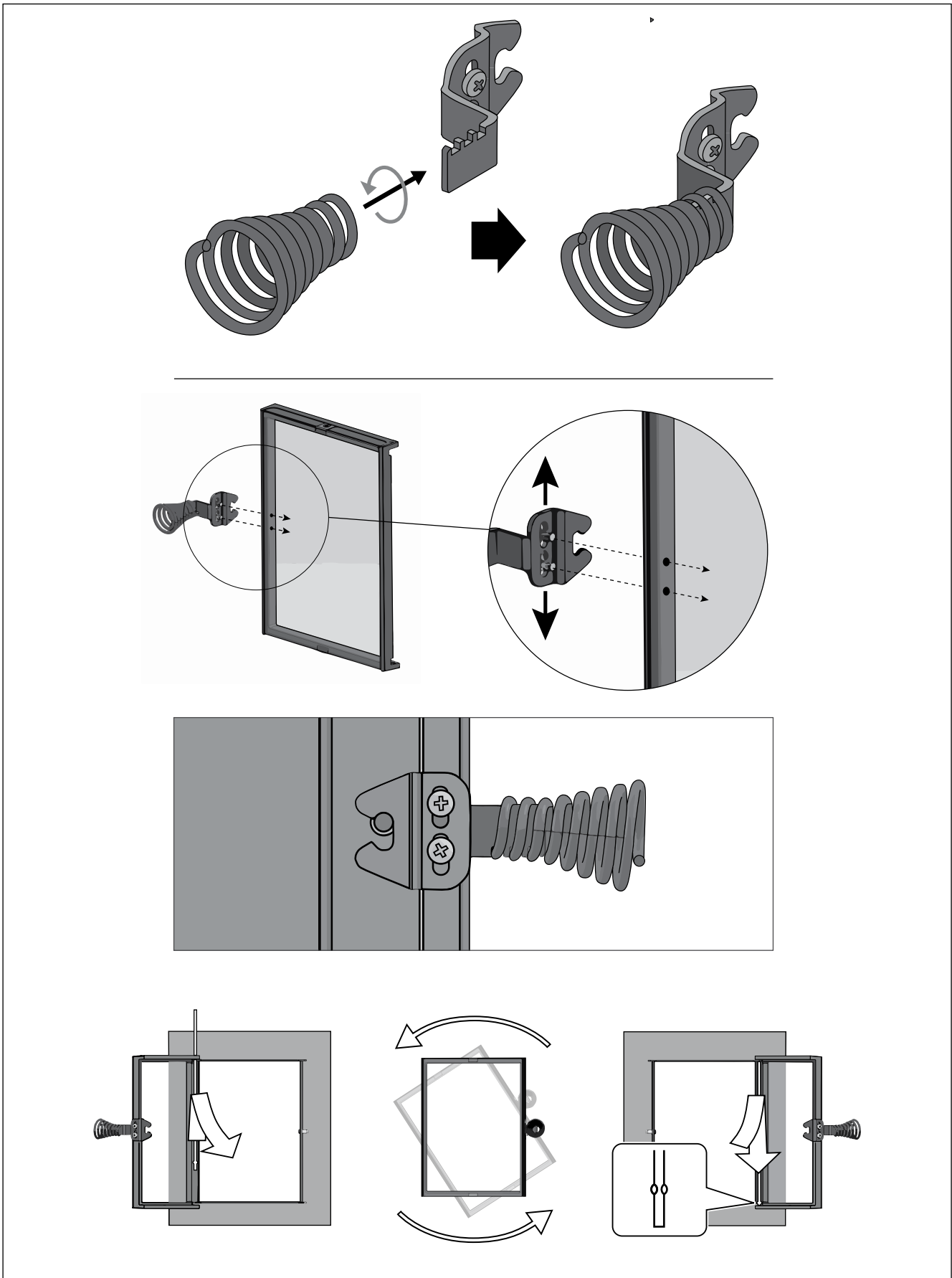


Als er een beschermkap rond de kachel wordt aangebracht, moet de isolatie van de schoorsteen op hetzelfde niveau of lager beginnen als de bovenkant van de beschermkap.

De veiligheidsafstand tussen de brandbare structuren en de buitenmantel van de schoorsteen moet minimaal 100 mm bedragen.

### 3.3. De openingsrichting van de deur van de kachel aanpassen

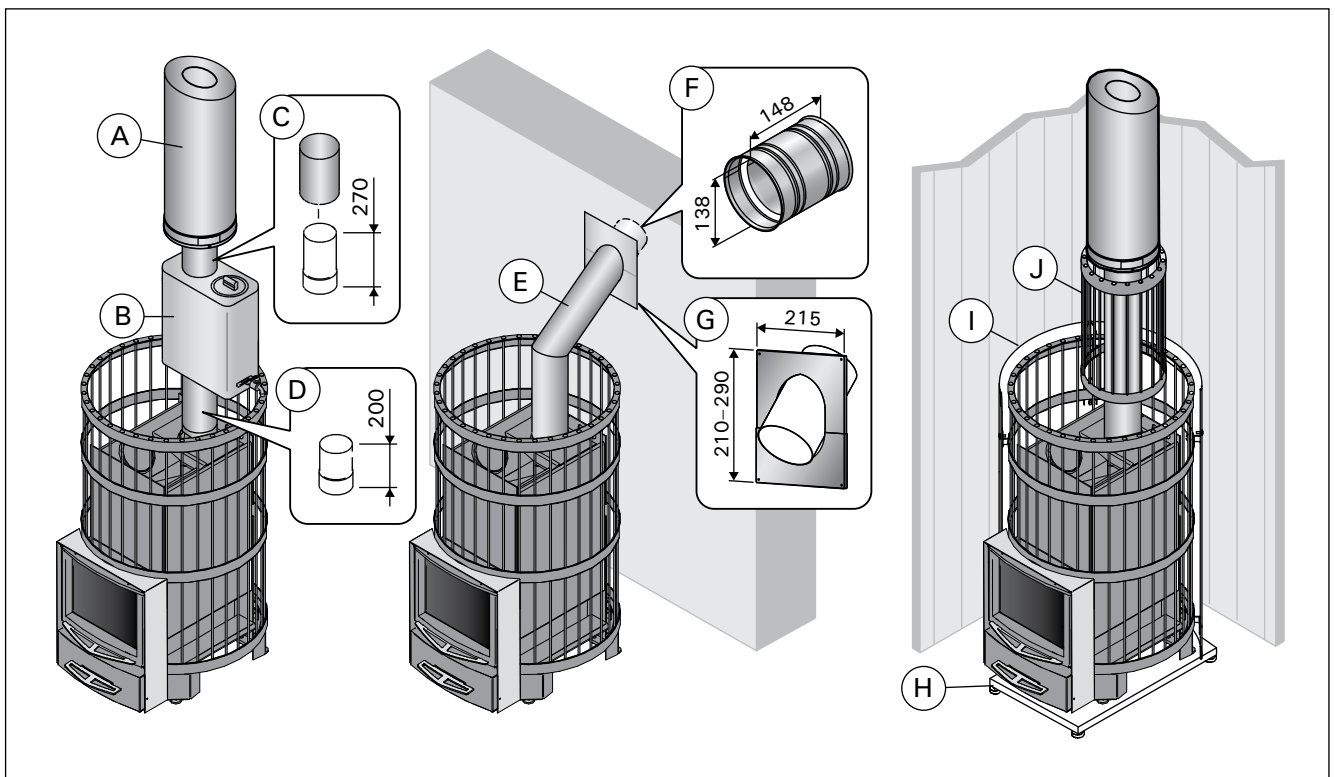
De deur van de verbrandingskamer kan worden geïnstalleerd om naar rechts of naar links te openen. Zie figuur 13.



Figuur 13. De openingsrichting van de deur van de kachel aanpassen

### 3.4. Accessoires

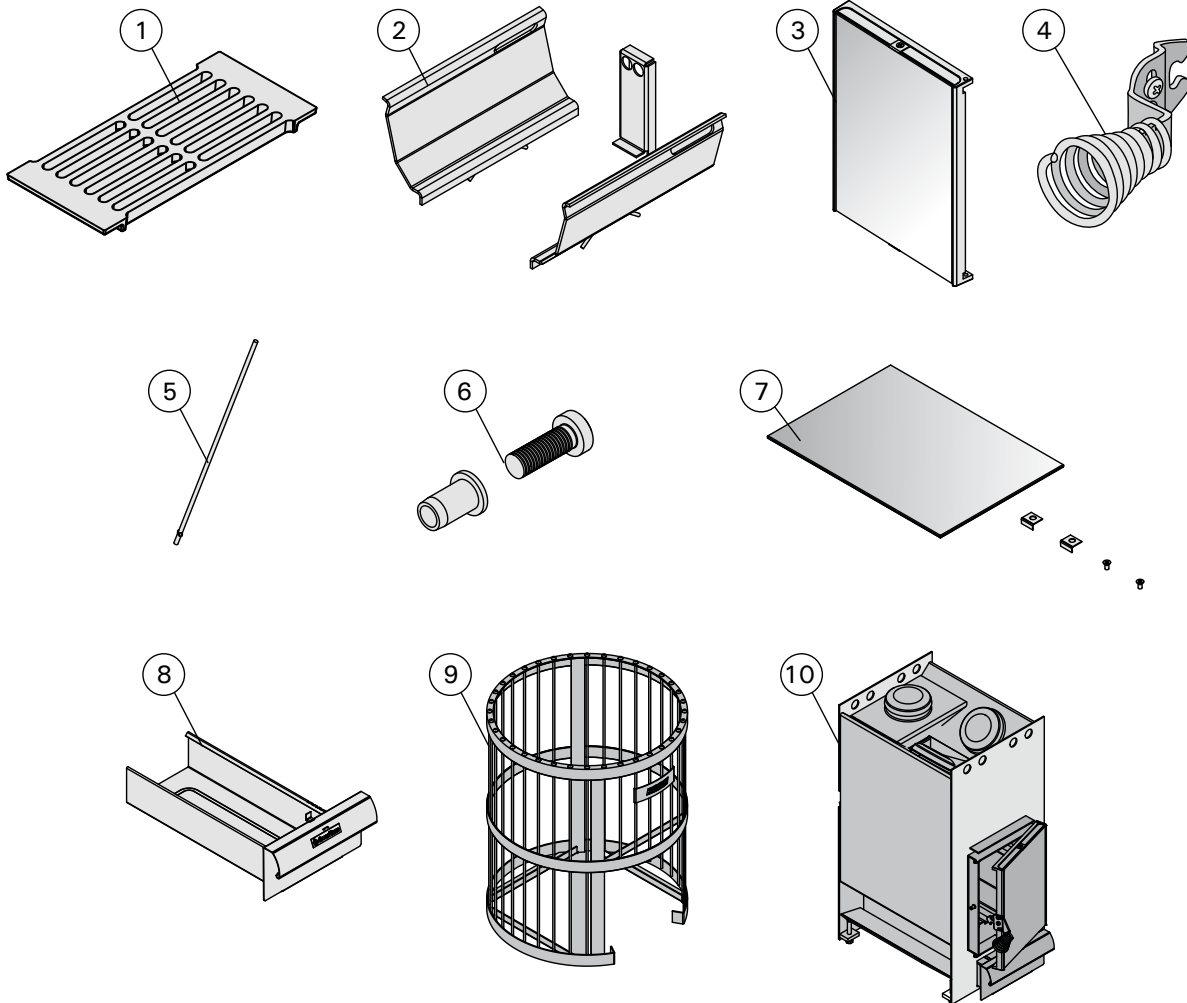
- A. **Stalen Harvia-schoorsteen WHP1500** ▷3.2.2.
- B. **Waterverwarmer VL22I**. Geïnstalleerd op de bovenkant van de aansluitopening boven. Wanneer een beschermmantel of andere bescherming wordt gebruikt die niet groot genoeg is om de brandbare materialen rond de kachel tegen de uitgestraalde warmte van de pijp tussen de warmwaterboiler en het rookkanaal te beschermen, moet een stralingskap rond de pijp worden geïnstalleerd.
- C. **Stralingskap WZ020130**. Wordt rond het rookkanaal geïnstalleerd. De veiligheidsafstand tot brandbare materialen van een onbeschermd rookkanaal bedraagt 500 mm. Bij gebruik van de stralingskap is de veiligheidsafstand 250 mm.
- D. **Aansluitpijp WZ020ST**. Positioneert de waterverwarmer op het juiste niveau.
- E. **Schuin rookkanaal**. Verschillende modellen.
- F. **Aansluitstuk voor metselwerk WZ011115**. Wordt zonder verdere afdichting aangesloten op de opening van het rookkanaal. De binnenkant is voorzien van een afdichting.
- G. **Doorvoerflens voor rookkanaal WZ020115**. Bedekt de randen van de opening van het rookkanaal en de afdichting in de muur. Bestaat uit roestvrij staal. Bestaat uit twee delen voor gebruik met verschillend gebogen rookkanalen.
- H. **Legend beschermmantel WL100**. ▷3.1.4.
- I. **Legend beschermmantel WL200**. ▷3.1.4.
- J. **Legend afdekking rookkanaal WL300**. ▷3.1.4.



Figuur 14. Accessoires (alle afmetingen in millimeters)



## 4. RESERVEONDERDELEN



1	Vuurrooster	ZKIP-10
2	Luchtkanalen, GreenFlame	WX678
3	Grote glazen deur	WX673
4	Handgreep voor grote glazen deur	WX687
5	Pen voor deur, lang	WX675
6	Sluitpen	WX674
7	Glas 221x310 + Bevestigingen	WX676
8	Aslade met stopinrichting	WX682
9	Legend 240 stalen frame	WX502
10	Reserve verbrandingskamer	WX677





S/N:

--	--	--	--	--	--	--	--

Kopioi kiukaan sarjanumero pakkauksesta tähän ja liitä ohje talokirjaan.  
Skriv in ugnens seriennummer som finns på förpackningen här och bifoga  
anvisningen till husboken.

Copy the stove's serial number from the carton and attach the manual  
to the house documentation.

Notieren Sie hier die Seriennummer von der Verpackung des Saunaofens  
und fügen Sie die Anleitung zu den Hausunterlagen hinzu.

Перепишите с упаковки заводской серийный номер каменки и включите это  
руководство в домашнюю документацию.

Kirjuta siia pakendil olev kerise seerianumber ja lisa juhend ehitise  
dokumentatsiooni juurde

Copiez le numéro de série du poêle figurant sur le carton et rangez le  
manuel avec la documentation de la maison.

Copia il numero seriale della stufa dalla confezione e conserva il  
manuale insieme alla documentazione della casa.

Kopieer het seriennummer van de kachel op de verpakking en voeg de  
handleiding toe aan de documentatie.



**GLOBAL:** P.O.Box 12 | Teollisuustie 1-7 | 40951 Muurame | FINLAND | +358 207 464 000 | harvia@harvia.fi | www.harvia.com  
**CENTRAL EUROPE:** Sentiotec GmbH | Division of Harvia Group | Wartenburger Straße 31, A-4840 Vöcklabruck  
T +43 (0) 7672/22 900-50 | F -80 | info@sentiotec.com | www.sentiotec.com  
**RUSSIA:** Адрес уполномоченного лица: ООО «Харвия Рус» 196006, Россия. Санкт-Петербург г, пр-кт Лиговский,  
д. 266, стр. 1, помещ. 2.1-Н.50 ОГРН 1157847200818 | телефон: +78123258294 | E-mail: spb@accountor.ru

